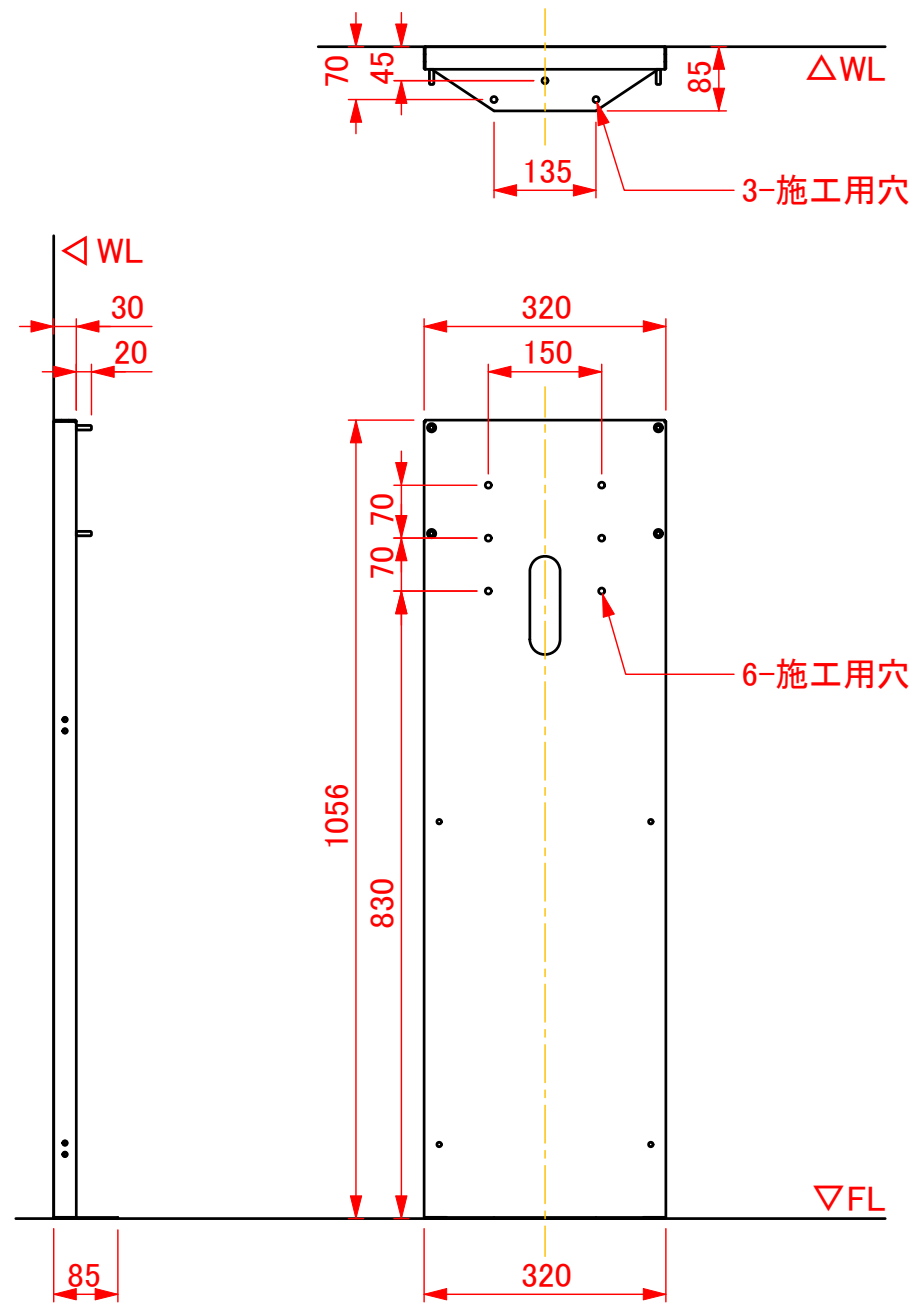


【下地の必要な範囲について】

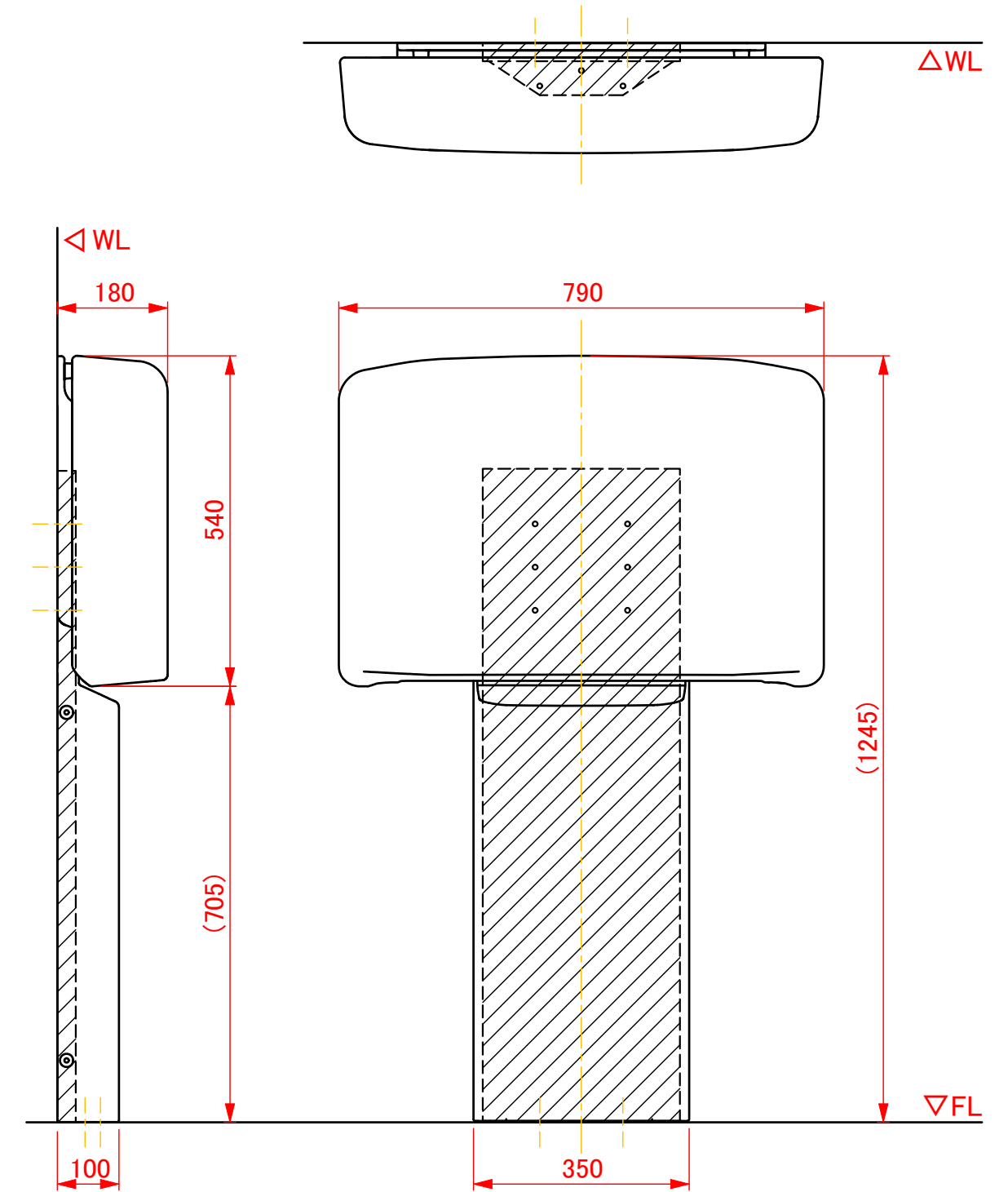
下図は「オムツっ子 FA2 スタンドセット」用のスタンドフレームとその施工用穴の位置を示しています。

- ◆施工用穴数
  - ・壁面: 6カ所
  - ・床面: 3ヶ所

スタンドフレームの固定に支障のない範囲で壁/床それぞれに、余裕を持って下地をご準備ください。



【オムツっ子 FA2 スタンドセット 略図】



改訂	改訂日	担当	改訂内容	番号	数量	名称	材質	表面処理	備考
①				承認図		図法	作成日 2022.05.19	縮尺 1:10	製図 池上 照査
②				MIZUKAMI		品名	オムツっ子 FA2 スタンドセット		株式会社水上 オモイオ事業部
③							施工用下地の範囲について		