

取付説明書

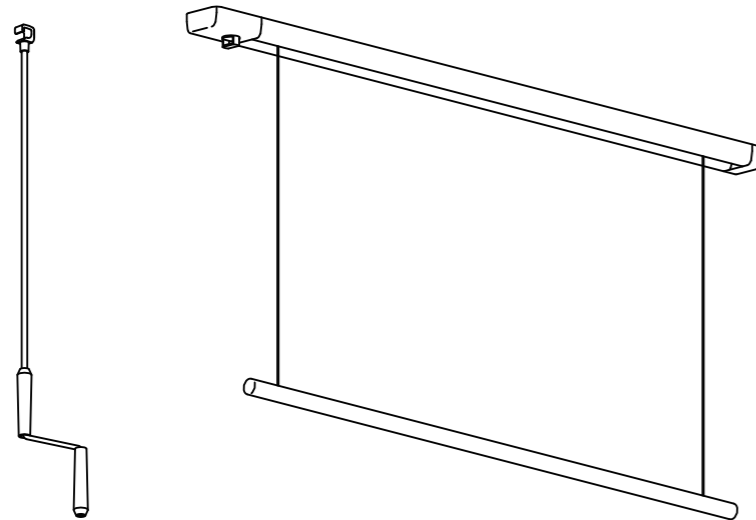
施工業者様用

TM-0110-05
19.09

昇降式室内物干金物(面付タイプ)

ホスクリーン® URM型

- ・ショートサイズ(全長1340mm): URM-S型
- ・ロングサイズ(全長1740mm): URM-L型



必ずお守りいただきたいこと

本品を長期間安全に使えるように、またトラブルのない確実な取付けをしていただくために、以下のことを必ずお守りください。

警告

- 本品の天井への固定は、正しい位置に指定本数のネジで確実に行ってください。
- 固定の際、必要十分な強度を持った位置に取付けてください。
- 固定方法が確実でないと、本体の落下の原因となります。
- 防水機能はありませんので、屋外や浴室で使用しないでください。
- 製品の改造はしないでください。

危険の定義とシンボルマーク

本取付説明書では「警告」「注意」を右のような定義で使用し、シンボルマークを設定しています。

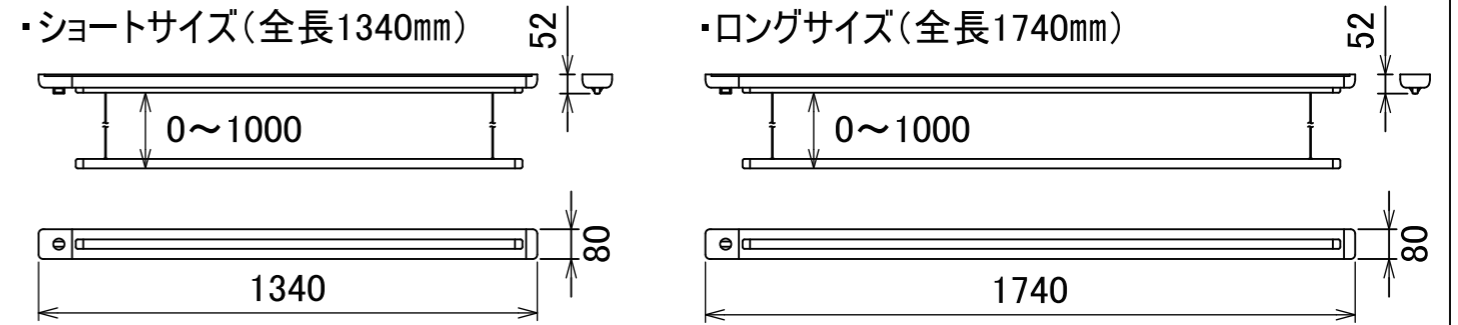
- 警告** 取扱いを誤った場合、使用者が死亡または重傷を負う可能性が想定される場合
- 注意** 取扱いを誤った場合、使用者が重傷を負う危険が想定される場合および物的損害のみが発生が想定される場合

この取付説明書には取付け上重要な項目が記載されています。施工時にはよく読み、手順通りに正しくお取付けください。

- 警告** 取付説明書本文に出てくる「注意」「警告」の付いている重要事項は取付け前に注意深く読み、よく理解してください。

川口技研

寸法図

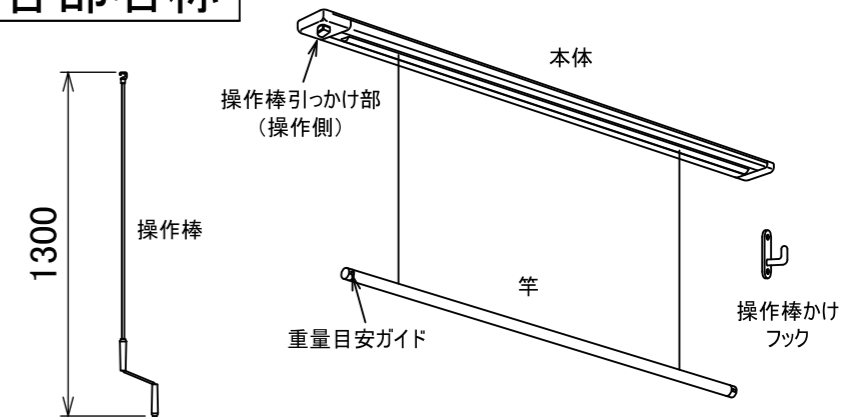


部品表

施工前に部品数を確認してください。

No.	梱包内容	ショート	ロング
1	本体(竿付)	一式	一式
2	操作棒	1	1
3	操作棒かけフック	1	1
4	フック用ネジ φ3.5×25	2本	2本
5	ネジ穴キャップ袋	3コ入	4コ入
6	本体取付ネジ袋(φ5×50)	4本入	5本入
7	取付説明書(本書)	1枚	1枚
8	取扱説明書	1枚	1枚

各部名称



※本体ネジ穴キャップは、ネジ穴キャップ袋の中身とは別に、ショートサイズに2コ、ロングサイズに3コ、あらかじめ本体にはめ込まれています。

1. 施工の前に

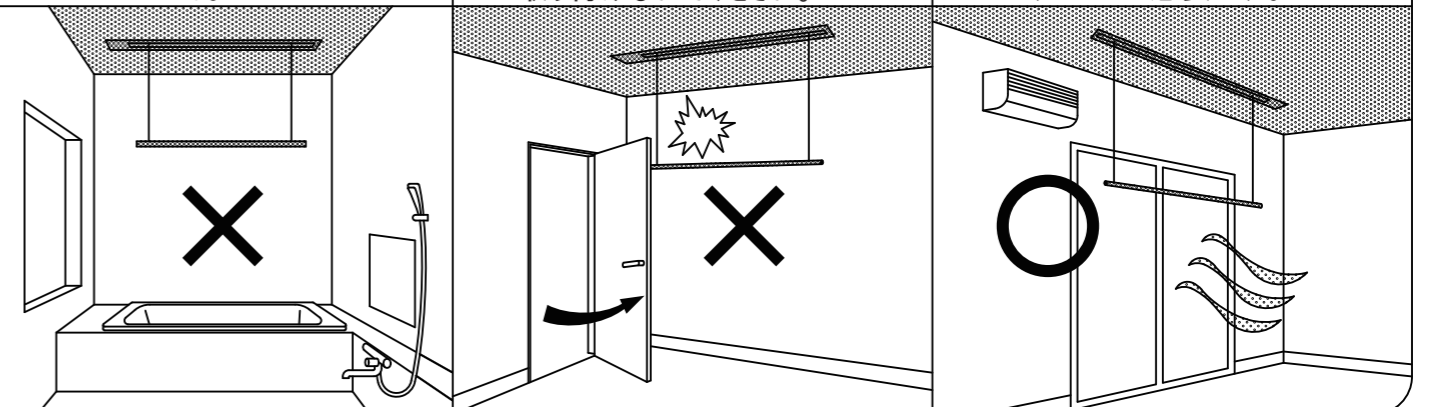
注意

- ◎ 建物図面の取付指定位置及びお施主様の希望位置をご確認ください。また、昇降操作をどちら側にするか、操作棒かけフックの取付位置も、あらかじめ決めておいてください。
- ◎ 本品は木製の天井構造用です。コンクリートや金属製野縁の場合、本書裏面施工準備の木製天井と同じ木製下地及び吊り木(補強)が必要です。
- ◎ 天井材(石こうボード)のみへの取り付けや、石こうボードアンカーでの取り付けは強度が出ず、危険なので絶対にしないでください。
- ◎ 本品は水平天井専用品です。勾配のついた天井に使用しますと、竿を吊っている紐が部品とこすれて切れる恐れがありますので、必ず水平な天井でご使用ください。
- ◎ 分解しないでください。内部で紐がからまる等、故障の原因となります。

- ◎ 住宅の室内専用です。ベランダや浴室には使用できません。

- ◎ ドアや照明器具、火災報知器湯沸かし器等、火器の近くには取り付けしないでください。

- ◎ 除湿機や換気扇など換気に配慮できる場所に設置する必要があります。



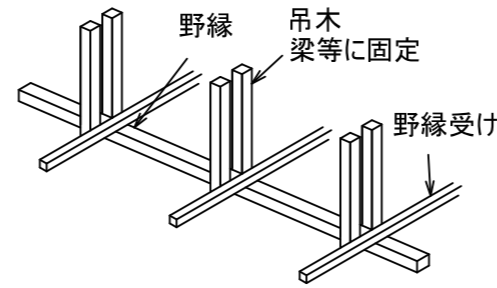
2. 取付け方法

1 天井部の準備

天井木製野縁に図の吊木で十分な強度をもたせます。
(耐荷重100kgを目安に作製してください。)

※天井材を貼った後でも野縁のセンターがわかるようにしてください。

※金属製野縁には直接取付けられません。

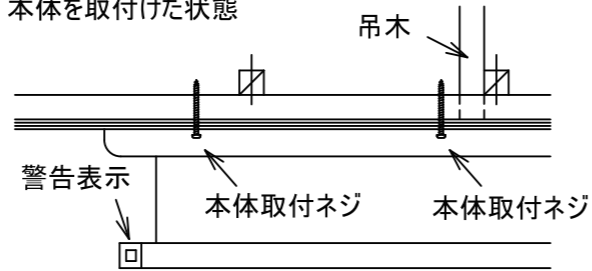


下地に補強がなされていなくても、必要十分な強度があれば、後付けでもお取付けは可能です。

本品は8kg以上かけると竿の両端に警告表示をします。
(片側の紐に約2.5~4kgまで)

また、大きな重量を竿にかけると、竿に組み込んだ部品が壊れ、竿が本体から外れて天井を保護する仕掛けになっています。
(竿が本体から外れる際に破損するパーツは、スペアが内蔵されています。詳しくは取扱説明書をご覧ください。)

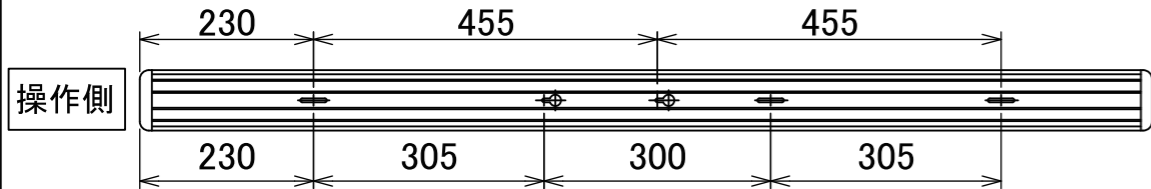
(例) 本体を取付けた状態



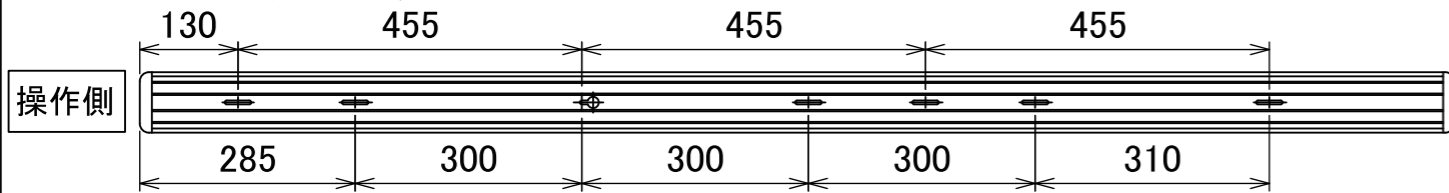
2 取付位置と方向決め

設置場所を確認してください。操作棒を回しやすい方を操作側(操作棒引っかけ部のある側)にします。下記の寸法図で下穴(φ3.5~φ4)をあける位置を確認してください。

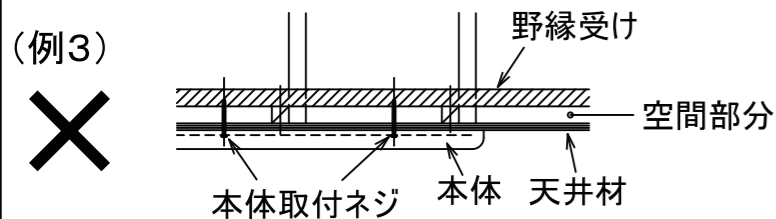
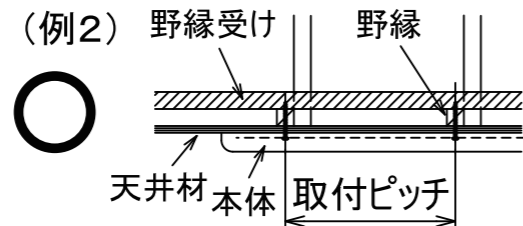
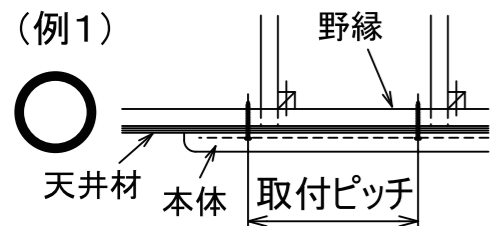
ショートサイズの場合(全長1340mm。上側が455mmピッチ対応穴・下側が300mmピッチ対応穴)



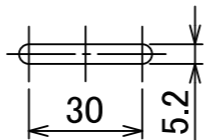
ロングサイズの場合(全長1740mm。上側が455mmピッチ対応穴・下側が300mmピッチ対応穴)



⚠ 注意 本体取付ネジは必ず天井材すぐ裏の野縁に効かせてください。



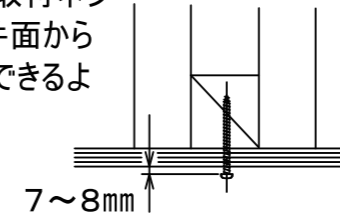
【取付け穴形状】
だるま穴以外は、以下の寸法の穴があいています。



300mmピッチに使用する取付穴は、300mm・305mm・310mmとありますが、上記の長穴で寸法を吸収するので、取付け可能となります。

3 本体の取付け

(1) 右図のところに本体取付ネジ(φ5×50)を天井面から7~8mmすき間ができるように仮止めします。



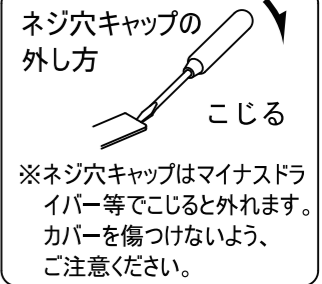
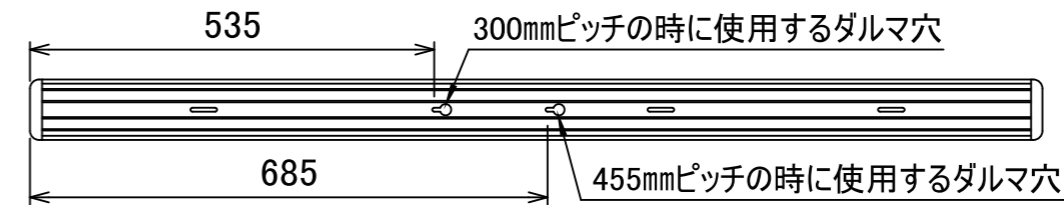
あらかじめ

下図の要領で、竿を引っ張りながら操作棒引っかけ部を左回りに回し、竿を引き出しておいてください。
(取付穴が見えてきます。)

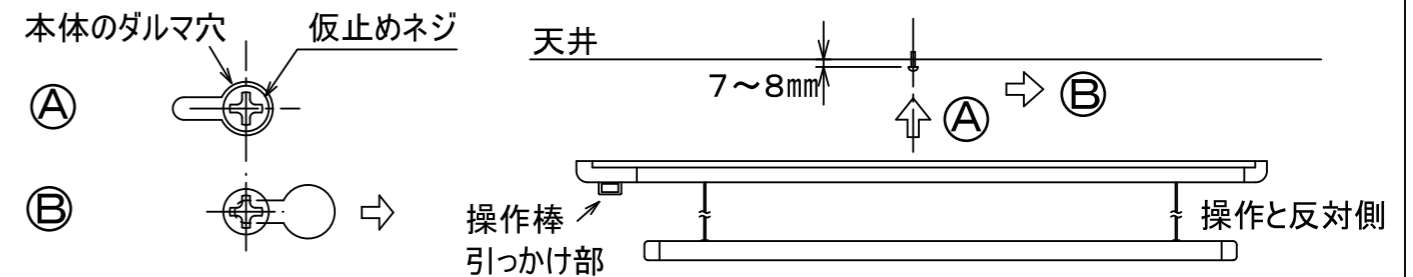


また、300mmピッチの穴にはネジ穴キャップがされています。300mmピッチで取付けの際は、ネジ穴キャップを外してからお取付けください。(ネジ穴キャップは、また後で使用します。)

※ ショートサイズの場合は、300mmピッチと455mmピッチとで、使用するダルマ穴が違います。下図をよくご確認の上、使用するダルマ穴の位置にネジを仮止めしてください。

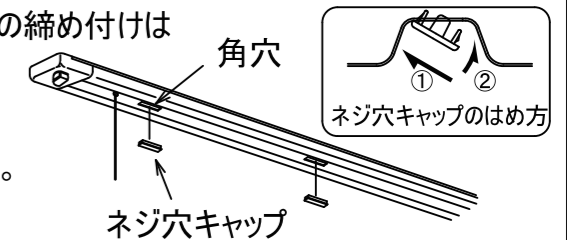


(2) 本体のダルマ穴の大きい方に仮止めネジの頭を入れ、本体を操作側と反対へずらし引っかけます。



(3) ① 本体下側の角穴より本体取付ネジ(φ5×50)と上記の仮止めで使用したネジを締め付けます。

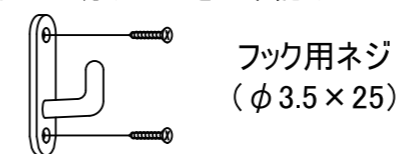
⚠ 警告 電動工具などでの締め付け過ぎに注意し、最後の締め付けは工具を手で回して行ってください。



② あいている角穴すべてにネジ穴キャップをはめ込んでください。合計、ショートサイズで5ヶ所、ロングサイズで7ヶ所です。

4 操作棒かけフックの取付け

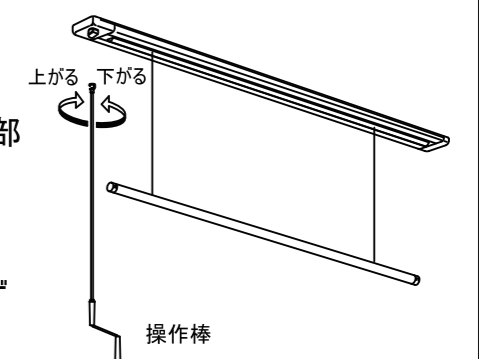
使用していない時の操作棒をしまう操作棒かけフックを取付けます。ネジの効くところをご確認ください。



5 完成テスト

操作棒を本体の操作棒引っかけ部にかけて廻し、竿の上下作動を確認してください。

お施主様用「取扱説明書」を必ずお施主様へお渡しください。



川口技研

○営業本部 〒333-0844 埼玉県川口市上青木1-14-41
TEL:048(255)5411(代表) FAX:048(255)8228
<https://www.kawaguchigiken.co.jp/>

大阪
福岡

TEL:06(6380)1150 FAX:06(6380)1179
TEL:092(437)4111 FAX:092(437)4110