



メーカー  
管理用です。

# TOTO

## ウォール収納キャビネット(埋込)

UGW102W

商品の機能が十分に発揮されるように、この施工説明書の内容に沿って正しく取り付けてください。  
取付後は、お客様にご使用方法を十分にご説明ください。本書に記載の寸法の単位は mm です。

### 安全に関するご注意

お取り付け前にこの「安全に関するご注意」をよくお読みの上、正しく取り付けください。  
ここに示した注意事項は、安全に関する重要な内容となりますので、必ずお守りください。

●表示と意味はつぎのようになっています。

●お守りいただく内容を絵表示で区分し、説明しています。



**警告**

誤った取り扱いをすると、「死亡または重傷を負う可能性が想定される」内容です。



してはいけない「禁止」の内容です。



**注意**

誤った取り扱いをすると、「人が傷害を負う可能性および物的損害※の発生が想定される」内容です。



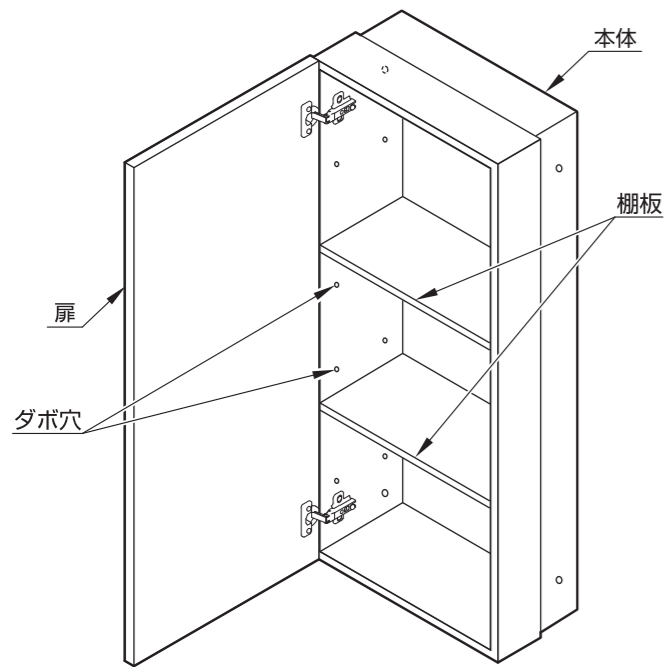
必ず実行していただく「強制」の内容です。

※物的損害とは、家屋・家財および家畜・ペットにかかわる拡大損害を示します。

 <b>警告</b>	 水場使用禁止	<b>浴室など水がかかったり湿気が多い場所には設置しない</b> 商品本体・ねじ類の腐食により、落下してけがのおそれがあります。	
	 禁止	<b>屋外および傾斜のあるような壁面、振動の激しい場所に取り付けない</b> 取り付けが不安定になり、倒れたり落下してけがのおそれがあります。	<b>器具取付用のねじ固定部の壁裏には、配管・配線を通さない</b> 火災や感電の原因となります。 水漏れして家財などをめらす財産損害発生の原因となります。
	 必ず守る	<b>商品を取り付ける柱・間柱は腐食などで強度不足でないことを確認する</b> 商品が転倒・落下してけがのおそれがあります。	<b>取付面がタイル・コンクリート壁の場合は、コンクリート用プラグ(現場手配)を使用する</b> 取り付けが不安定になり、落下してけがのおそれがあります。

 <b>注意</b>	 禁止	<b>商品に強い力や衝撃を与えない</b> 商品が破損・落下してけがのおそれがあります。	
	 必ず守る	<b>商品の壁への固定が完了するまで、もたれたり、物を載せたりしないよう十分注意する</b> 倒れや落下によりけがのおそれがあります。	<b>吊元が横になるように設置する</b> 扉が落下してけがのおそれがあります。
		<b>設置工事に使用する部材は必ず付属部品および指定部品を使用する</b> 取り付けが不安定になり、使用中に落下してけがのおそれがあります。	<b>推奨位置以外に設置する場合は、安全性を十分に確認する</b> 取り付けが不安定になり、使用中に落下してけがのおそれがあります。

## 各部のなまえ



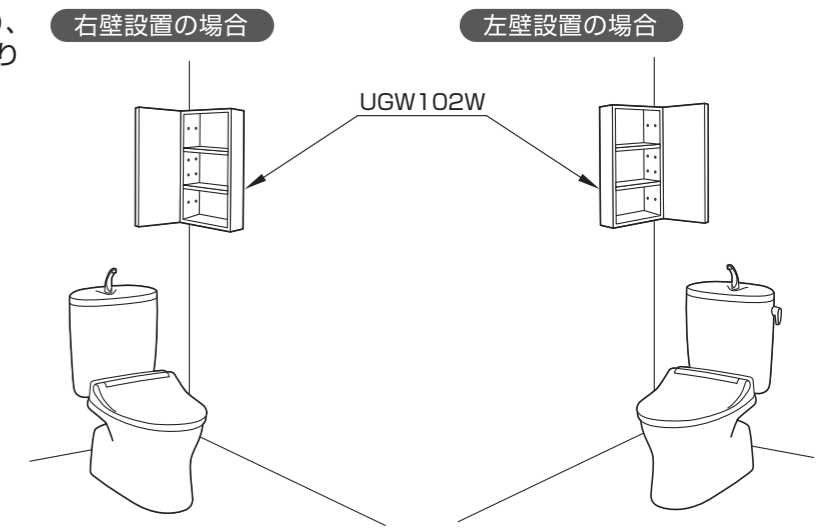
## 付属品品の確認

• 次の部品があることを確認してください。

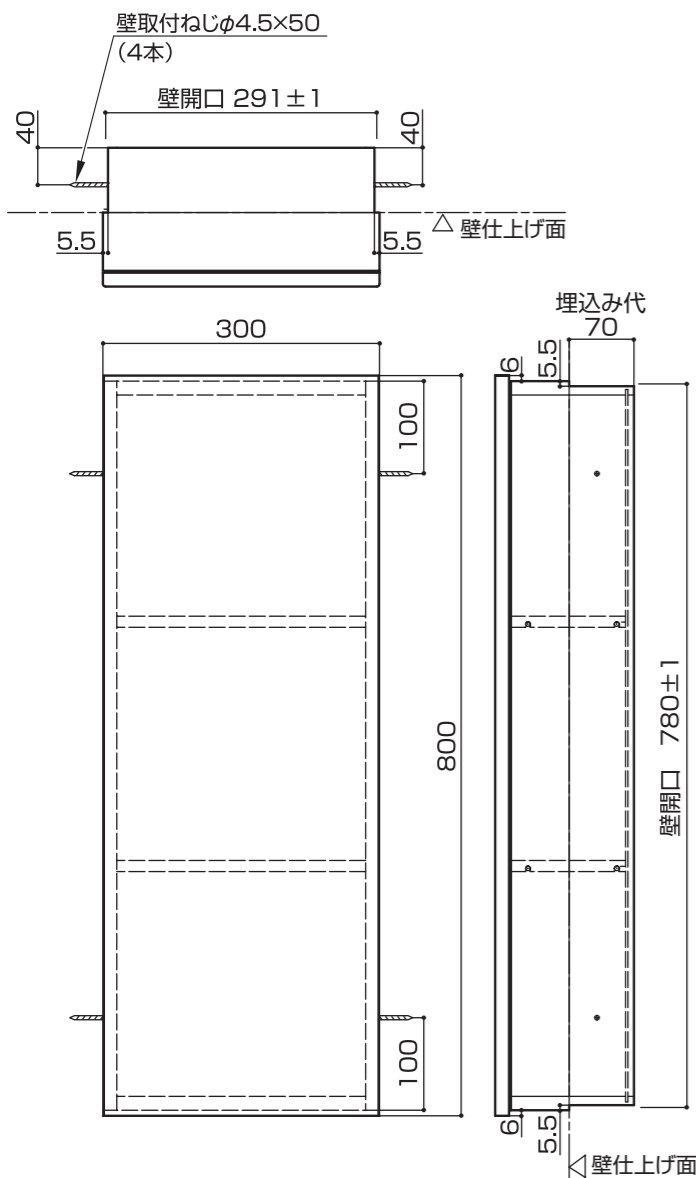
付 属 部 品	
壁取付ねじ(平頭タッピンねじφ4.5×50)	4本
樹脂キャップ	4個
棚板	2枚
棚板用ダボ	8個

## 取付位置(つづき)

• この商品は、商品の天地を逆さまにすることにより、右壁設置、左壁設置に対応できるようになっております。  
右図を参考に、商品の扉の吊元を選定ください。



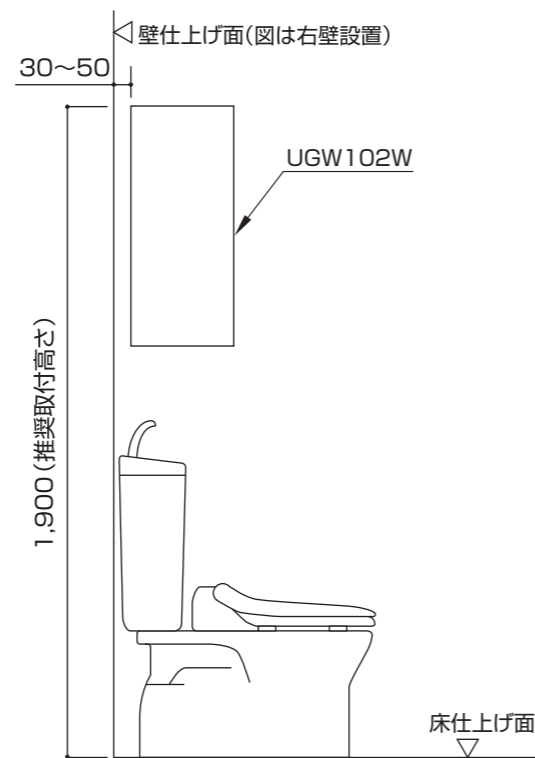
## 商品寸法



※大便器はイメージです

## 取付位置

• 壁コーナー寄りに設置してお使いいただくタイプです。  
下図を参考にして、壁コーナーより30~50mm離して取り付けてください。



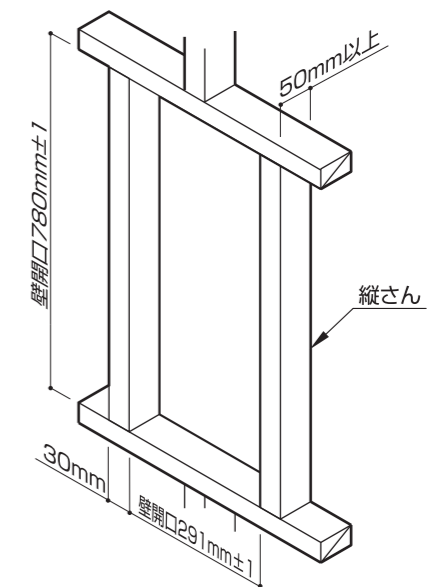
## 取付前の準備

- 壁仕上げ前にタッピンねじ固定用の左右縦さんをあらかじめ設けておいてください。(右図参照)
- 壁下地材および、壁仕上げ材はキャビネット取付前に仕上げてください。
- 製品埋込代は70mmです。

## 注意



壁仕上げ前に、タッピンねじ固定用の左右縦さんをあらかじめ設ける  
取り付けが不安定になり、落下してけがをする原因となります。



## 取付方法

- 1 付属のねじで本体を左右縦さんに確実に固定する
- 2 付属の樹脂キャップ4個をはめ込む
- 3 付属の棚板用ダボ8個を確実にセットし、棚板を確実に取り付ける
- 4 もう一枚の棚板も同様に取り付ける

