

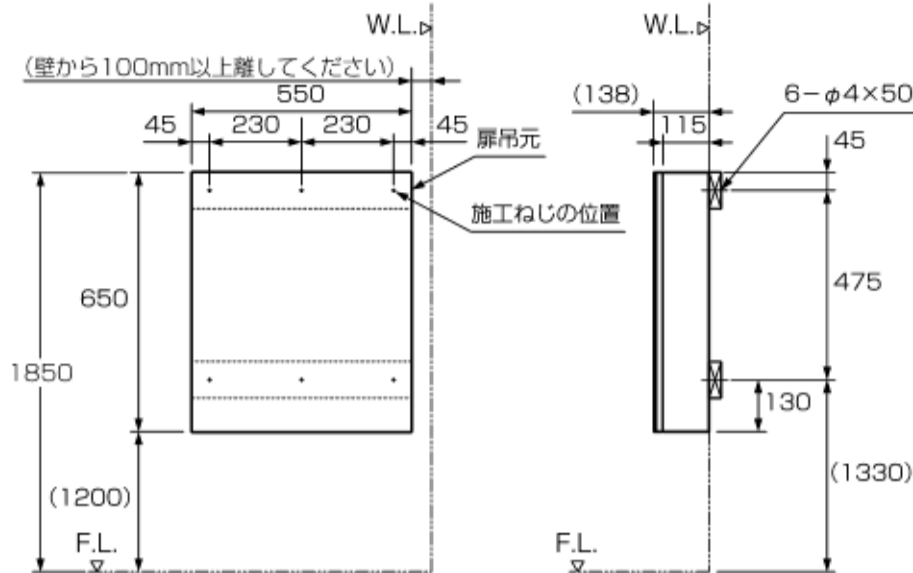
ミラーキャビネット(コンセント付)

TSF-D123PR(L)

商品の機能が100%発揮されるよう、本説明書の内容を十分ご理解のうえ正しく施工してください。なお施工完了後、この施工説明書をお客さまにお渡しください。

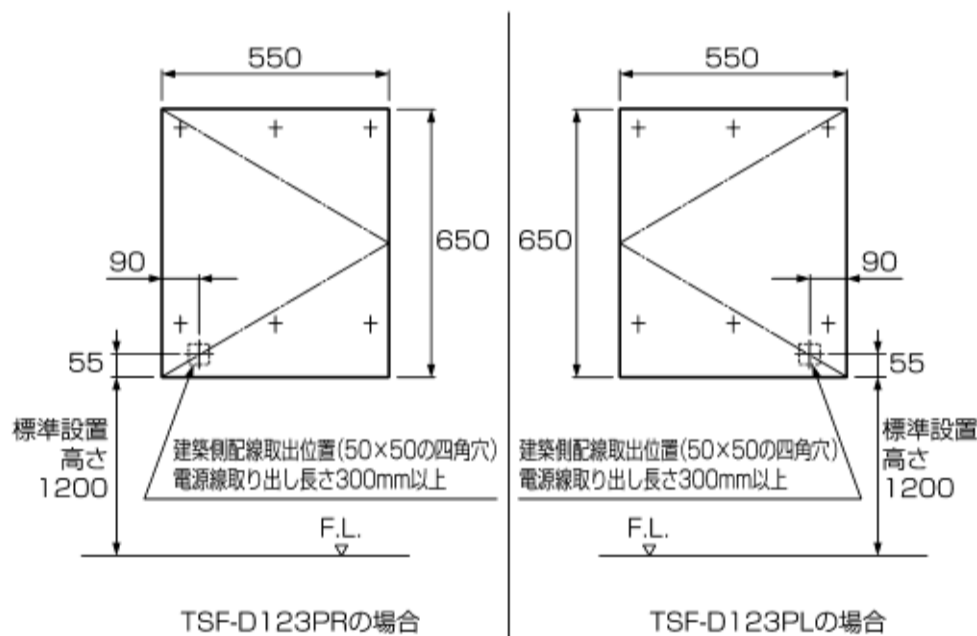
寸法図

●施工完了図

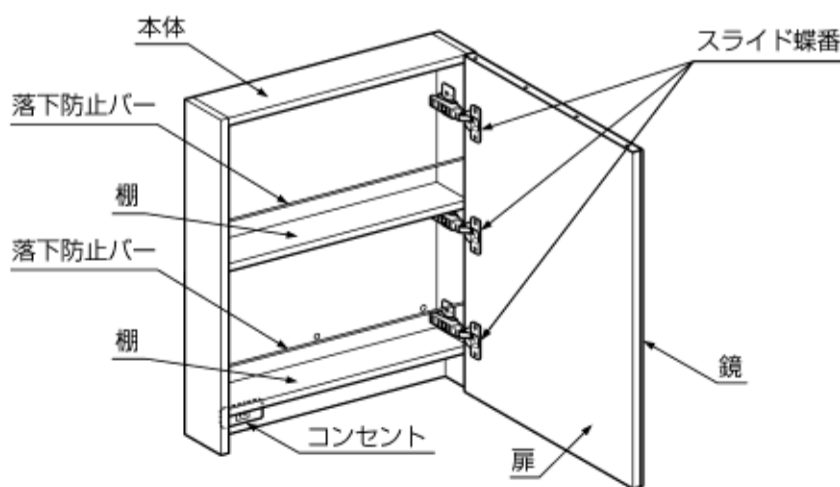


本図はTSF-D123PRを示します。

●電源位置図



各部の名称と部品の確認 (梱包内容を確認してください)



本図はTSF-D123PRを示します。

同梱品	部品名	数量
	タッピンねじ(φ4×50)	6本
	化粧シール	6個
	コンセント	1個
	カバー	1枚
	コンセント固定用ねじ(φ3.5×14)	2本

安全のために守ってください!

- 施工前に、この「安全上のご注意」をよくお読みのうえ、正しく施工してください。
- ここに示した注意事項は、状況によって重大な結果に結びつく可能性があります。いずれも、安全に関する重要な内容を記載していますので、必ず守ってください。

用語および記号の説明

- 警告**... 「取扱いを誤った場合に、使用者が死亡または重傷を負う危険な状態が生じることが想定されます。」
- 注意**... 「取扱いを誤った場合に使用者が軽傷を負うか又は物的損害のみが発生する危険な状態が生じることが想定されます。」
- !**... 「注意しなさい!」(上記の「警告」「注意」と併用して注意をうながす記号です。必ずお読みになり、記載事項をお守りください。)
- 禁止**... 「してはいけません!」(一般的な禁止記号です。)
- 分解禁止**... 「分解してはいけません!」
- 指示実行**... 「指示通りにしなさい!」(一般的な行動指示記号です。)

警告

扉の取付けは、本体を壁固定した後に行ってください。
※必ず先に壁固定してください。
※本体に扉をつけた状態での施工は、スライド蝶番に過大な負荷がかかる原因となり、扉脱落の恐れがあります。

この説明書に記載されている以外の壁仕様 (ALC壁など) の場合は、キャビネットの取付けはしないでください。
※キャビネットの取付強度が保てず、落下する恐れがあります。必ず取付可能な壁仕様にしてください。

乾式壁への取付けの場合、壁裏に補強木が入っていることを必ず確認してください。
※キャビネットの取付強度が保てず、落下する恐れがあります。

スライド蝶番の調整のときは、Aねじ、Bねじ、Cねじ以外のねじを絶対にゆるめないでください。(裏面「4」扉の調節参照)
※扉が落下し、ケガをする恐れがあります。

修理技術者以外の人は絶対に分解したり修理・改造は行わないでください。
※破損しケガをする恐れがあります。

注意

電源は必ず専用の建築側配線からお取りください。
※火災やキャビネットが故障する恐れがあります。木製キャビネット部は、腐食の恐れがあります。

浴室内等の高温多湿場所へは設置しないでください。
※漏電や感電の恐れがあります。

施工完了後は、扉の傾き、ガタつき、蝶番のゆるみがないことを確認してください。
※扉のはずれ、落下によりケガをする恐れがあります。

ストーブやヒーターなど熱を発生するものの近くに置いて使わないでください。
※変色や変形、火災をおこす恐れがあります。

直射日光が当たる場所は必ずカーテンなどでさえぎってください。またスポット照明や殺菌灯を直接当てないでください。
※変色や変形の恐れがあります。

酸性・アルカリ性および塩素系の洗剤類、ベンジン・シンナー・ラッカー・アルコール等の溶剤や油類を使用して拭かないでください。
※変形や変色の恐れがあります。(溶剤がつかますと跡が残ることがあります。)

このたびは当社商品をお買い求めいただき、誠にありがとうございました。

注意

- この説明書をよく読み、正しく本商品をお取り付けください。

お客様へ

※本説明書以外の取付方法で、お取り付けされた際の故障・不具合等につきましては、責任を負いかねますのでご了承ください。また、商品または商品の取付に関するご相談は、お買い求めの販売店にご相談ください。なお、INAXメンテナンスでも商品の取り付けを承っておりますが、その場合は別途料金が必要となります。

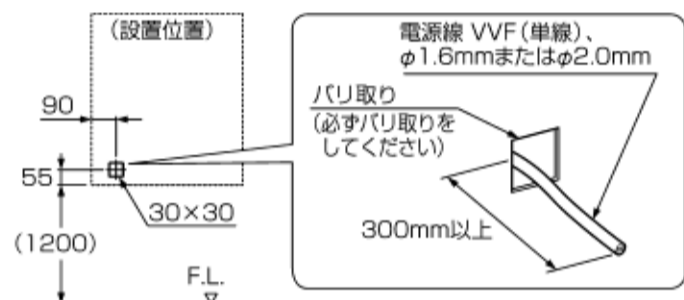
施工業者様へ

※お客様に必ず本書と取扱説明書や保証書をお渡しください。お渡しするときは使用方法をご説明ください。

施工前の確認

1. 電源の確認

- 電気工事は必ず分電盤のブレーカーを切って行ってください。
※感電の恐れがあります。
- 改造はしないでください。また修理技術者以外の方は分解したり、修理しないでください。
※火災、感電、ケガ、故障の恐れがあります。
- 電源はAC100Vを使用してください。
※AC100V以外を使用すると火災、感電、ケガ、故障の恐れがあります。
- 電源は必ず過電流遮断器（110V、15Aまたは20A）の設置された専用の回路に接続してください。
- 施工前にあらかじめ下図の所定位置に電源線[VVF（単線）φ1.6mmまたはφ2.0mm]を取り出してください。（φ2.0mmをおすすめします）電源線の有効長さを300mm以上にしてください。



※上図は、R仕様の場合。L仕様は電源取り出し位置は左右逆になります。

2. 壁面工事の確認

〔壁材、下地材の確認〕

- キャビネットの取付可能な壁面は次の5種類のみです。
（各ディテールは裏面の図参照）
（1）乾式壁3種類 （2）湿式壁2種類

〔補強木、仕上材の厚みの確認〕

- キャビネットの取付には、乾式壁の場合、壁面に補強木（幅90mm×厚み30mm以上）が指定の位置（寸法図参照）に必ず必要です。あらかじめ建築施工の際に補強木を設けてください。直接、壁の仕上材にキャビネットの取り付けはしないでください。
- 補強木の柱や、間柱へのねじ等取付部材は、キャビネットの固定強度（乾式壁の図を参照）と同等以上になるように種類、数を選定してください。
- 乾式壁の場合は、補強木手前の仕上材は取付ねじを補強木に届かせるため必ずトータルの厚みで12.5mm以下のものを用いてください。
- 湿式壁の場合は、AYボルト（別売）を使用してください。AYボルトをコンクリートに届かせるため、モルタル、タイルの仕上げはトータルの厚みで20mm以下としてください。また、壁本体がコンクリートブロックの場合は、中空部をモルタル詰めにしてください。

AYボルト	下穴
AY-2 (M4×50)	φ7.5×50mm

〔壁の不陸について〕

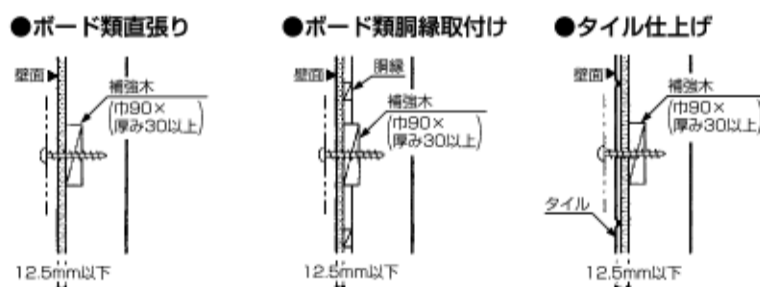
- キャビネット取付壁面は3mm/1m以下であることを確認してください。（本体を壁に押し当て、壁とのすき間が2mm未満であることを確認してください。）

お願い

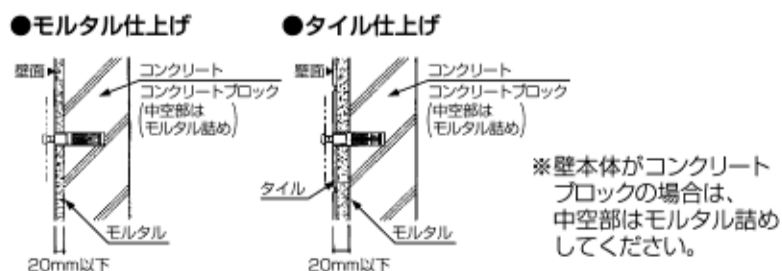
キャビネット取付壁面の不陸が3mm/1mを越える場合は施工しないでください。

※不陸があるまま施工するとキャビネットがひずむ場合があります。

(1) 乾式壁



(2) 湿式壁



警告 1

扉の取付けは、本体を壁固定した後に行ってください。
 ※本体に扉をつけた状態での壁面取付は、スライド蝶番に過大な負荷がかかる原因となり、扉脱落の恐れがあります。

注意 1

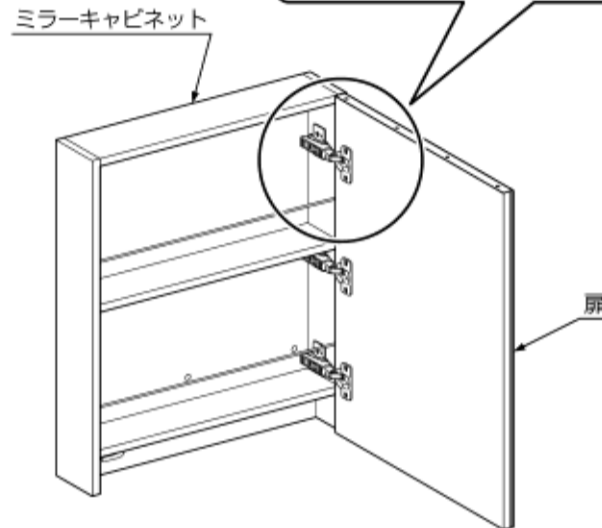
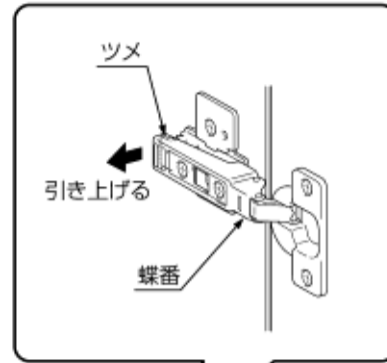
下穴は必ずあけてください。ねじは強く締め付けすぎないでください。本体にねじが陥没してガタツキの原因になります。
 ※インパクトドライバー等の強いトルクが加えられるドライバーの使用は陥没の原因になりますので絶対に使用しないでください。

警告 2

扉はキャビネット本体に確実に取り付けてください。
 ※取付け後に扉のスレ、傾きがある時は蝶番を調節してください。(蝶番の調節は「3 扉の調節」の項をご覧ください。)

1 扉の取外し

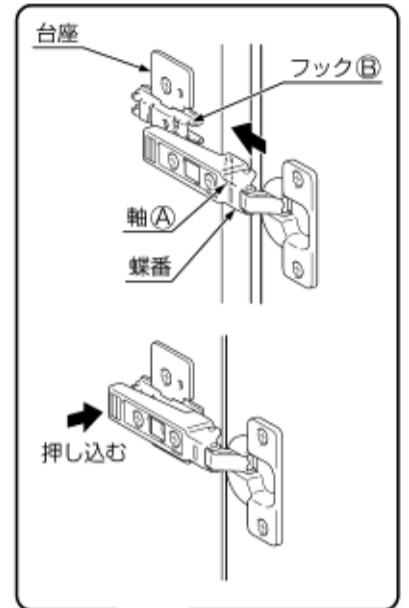
- ① 蝶番の裏側にあるツメを矢印の向きに引き上げ、キャビネット本体から扉を外します。
 ※全ての蝶番を外してください。



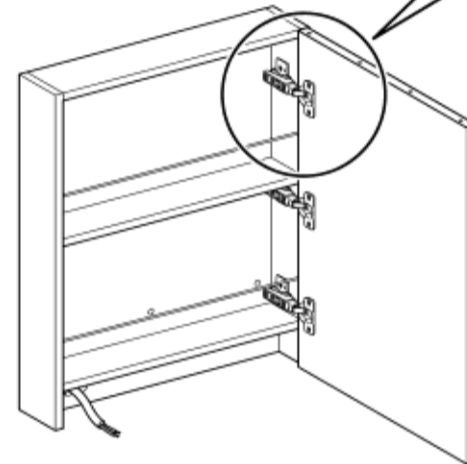
※上図はR仕様の場合です。L仕様は左右逆になります。

3 扉の取付け

- ① 蝶番の軸(A)を台座のフック(B)に合わせます。
- ② 蝶番を矢印の向きに「カチッ」と音がするまで押し込みます。



警告 2 参照



ポイント

扉は上側の蝶番から順に取り付けます。
 ※蝶番が付きづらい場合は、Aねじ、Bねじを調整してください。調整方法の詳細は「4 扉の調節」にて確認してください。

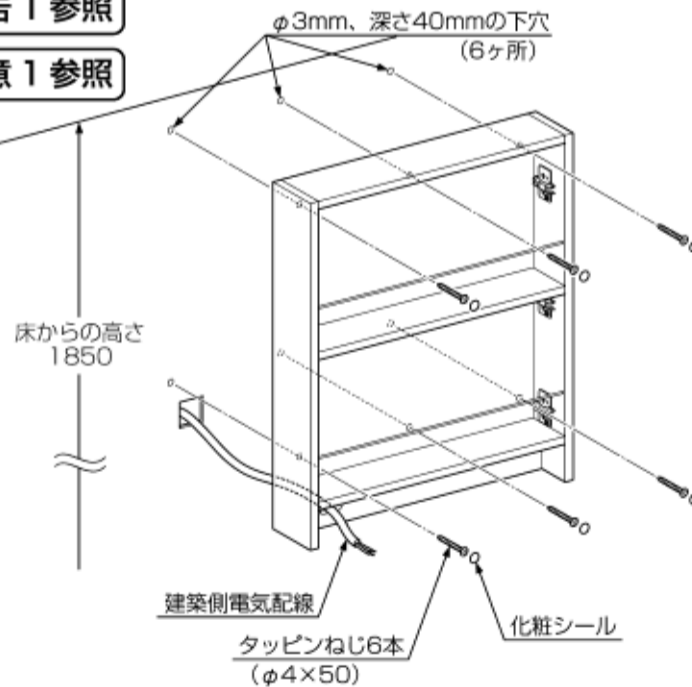
- ③ 3つすべての蝶番が確実に固定されていることを確認してください。

2 本体の取付け

- ① キャビネット本体を壁に当てて位置決めし、下穴をあけてねじ固定します。
 ※建築側の電気配線を本体下の穴から引き出してください。
- ② 化粧シールのはくり紙をはがし、ねじ頭に貼りつけます。

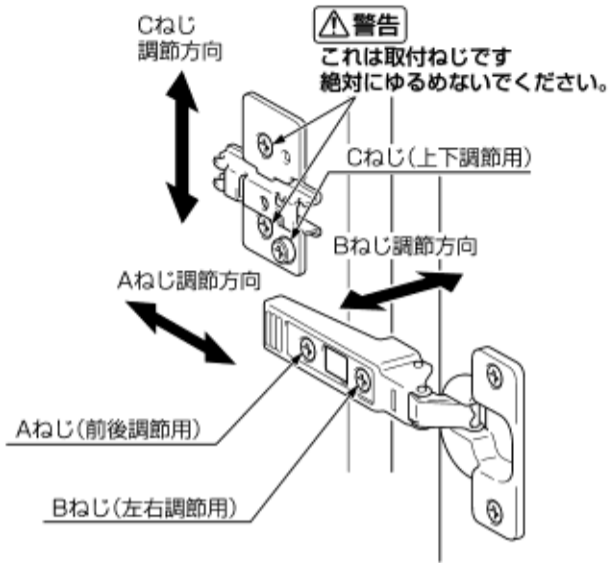
警告 1 参照

注意 1 参照



4 扉の調節

調節する際は⊕ドライバーをご使用ください。 **警告3参照**



■扉の先端を上へ上げるおよび左右にずらすとき

- ①扉下方の蝶番のBねじを左へ回して調節します。または、扉上方の蝶番のBねじを右へ回して調節します。
- ②扉を閉めて確認します。
- ③正しい位置になるまで①、②を繰り返します。

■扉と側板のすき間が上下違うとき

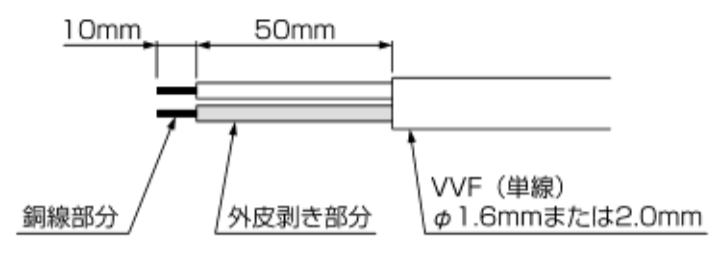
- ①扉上方の蝶番のAねじを左へ回して調節します。または、扉下方の蝶番のAねじを右へ回して調節します。
- ②扉を閉めて確認します。
- ③正しい位置になるまで①、②を繰り返します。

■扉の高さが上下にずれているとき 扉の位置が上下異なるとき

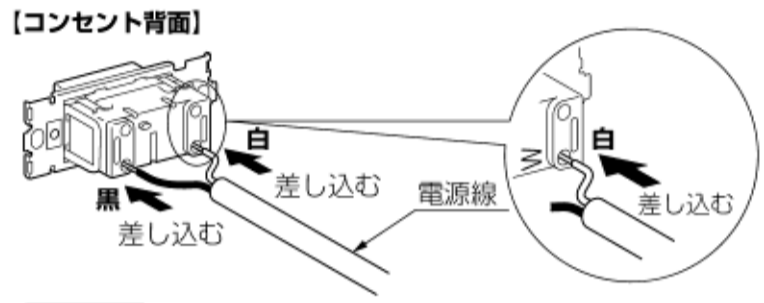
- ①扉上下の蝶番のCねじを左へ回します。
- ②扉を閉めて確認します。
- ③正しい位置になるまで①、②を繰り返します。

5 コンセント用電源の配線 **警告4参照**

①電気配線の先を図の寸法で加工します。

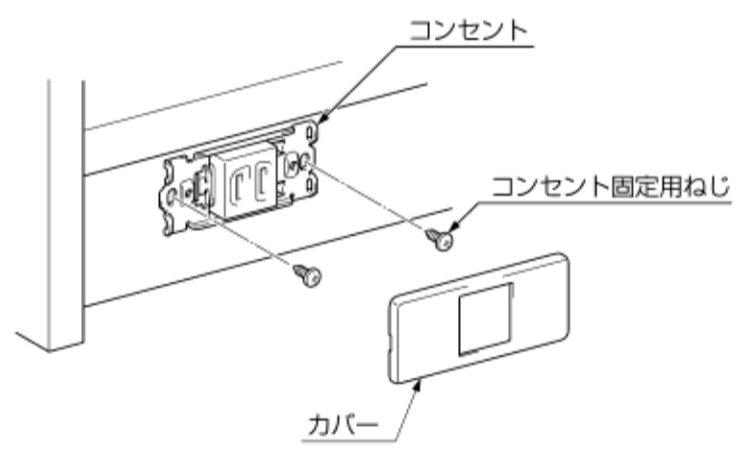


②加工した電気配線をコンセントに接続します。
※コンセントには極性があります。差し込み口を間違えない様に、接続してください。



注意
電源線の端末先端が奥に突き当たるまで必ず確実に差し込んでください。
正確に差し込まれているか1本ごとに軽く引っ張り必ず確認してください。
※火災、感電、ケガ、故障の恐れがあります。

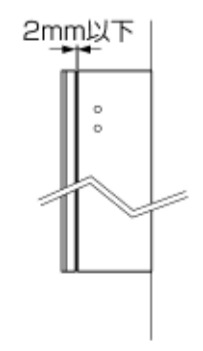
③電気配線を内に収め、コンセントを本体にコンセント固定用ねじ2本で固定し、カバーを取り付けます。



注意
コンセントには上下があります。大きい方の穴が左側にくるように取付けてください。

施工後の確認

- キャビネット本体にガタツキがないことを確認してください。
- 扉の調節後のキャビネットと扉のすき間が2mm以下であることを確認してください。すき間が2mmを越えている場合は、2mm以下に調節してください。
※扉を開けたまま不意にぶつかるなど、スライド蝶番に過大な負荷がかかった場合に、スライド蝶番が破損しやすくなります。
- 扉のスライド蝶番が確実に台座にロックされているか確認してください。



警告3
スライド蝶番の調整のときは、Aねじ、Bねじ、Cねじ以外のねじを絶対にゆるめないでください。
※扉が落下し、ケガをする恐れがあります

警告4
電源は必ず専用の建築側配線からお取りください。
※火災やキャビネットが故障する恐れがあります。
※電気配線工事は、電気設備基準および内線規定に準じて施工してください。