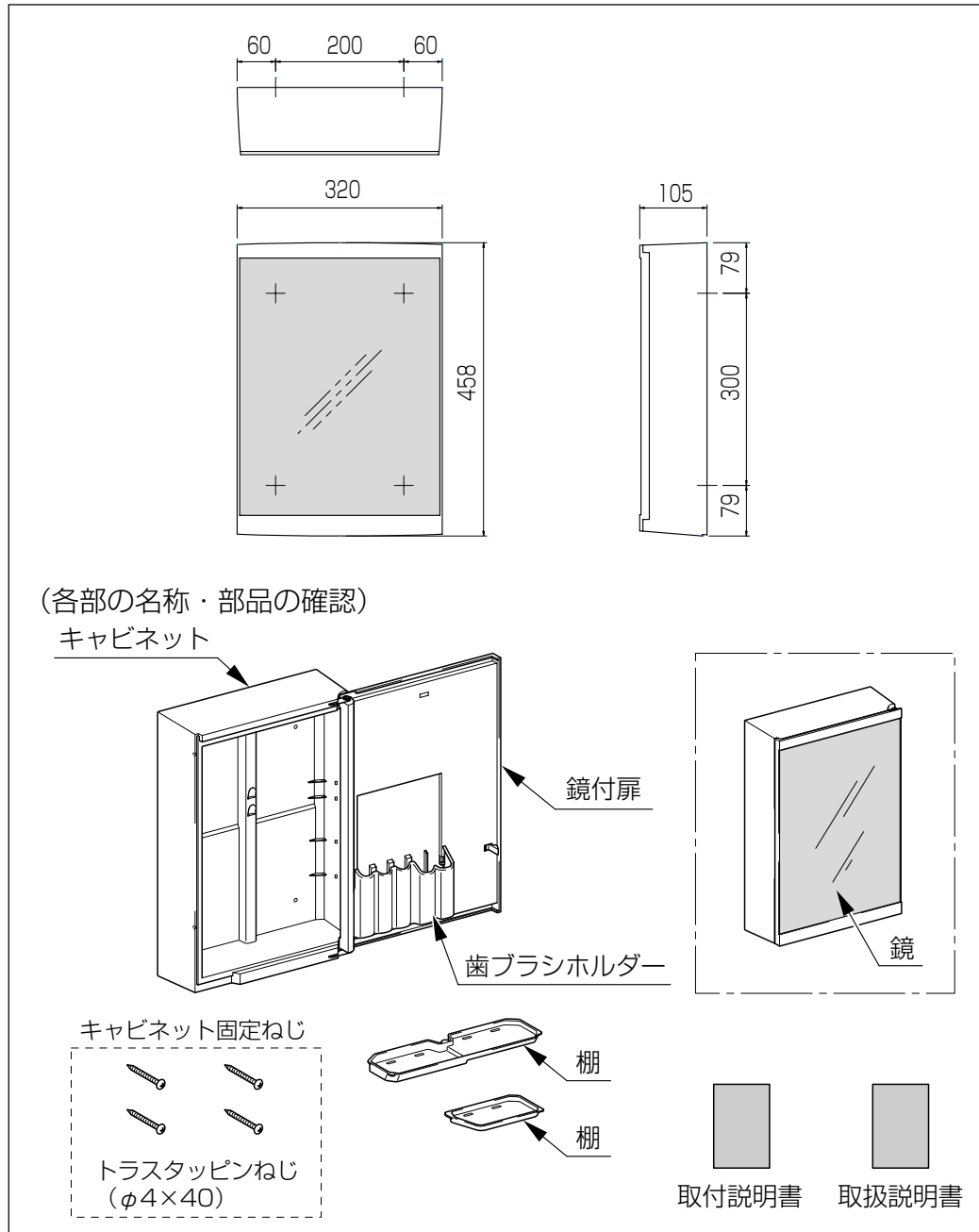


# ミラーキャビネット TSF-126

商品の機能が100%発揮されるよう、本説明書の内容を十分ご理解のうえ正しく取付けてください。

## ●標準施工図・各部の名称・部品の確認



### ⚠ 注意

- 必ず取付説明書の指示にしたがって施工してください。  
※誤った取付方法でされた場合、器具の破損やケガの恐れがあります。

指示実行
- 修理技術者以外の方は、絶対に分解したり修理・改造は行わないでください。  
※破損しケガをする恐れがあります。

分解禁止
- 取り付けは施工店が行ってください。  
※取付けが不安定となり、ケガをする恐れがあります。

指示実行
- 下穴は必ずあけてください。またねじは強く締め付けしないでください。キャビネットにねじが陥没してガタツキの原因になったり、キャビネットが変形して、扉が動きにくくなる原因になります。

指示実行
- 商品にもたれたり、たたいたり、強い衝撃をあたえたり、固いものをぶつけたり、冷水・熱湯などをかけたりしないでください。  
※破損やケガをする恐れがあります。

禁止
- 直射日光が当たる場合は必ずカーテンなどでさえぎってください。またスポット照明や殺菌灯を直接当てないでください。  
※変色や変形の恐れがあります。

禁止
- 酸・アルカリ性および塩素系の洗剤類、ベンジン、シンナー、ラッカー、アルコール等の溶剤や油類を使用して、商品を拭かないでください。またこれらの溶剤や油類を流さないでください。  
※変色や変形の恐れがあります。(溶剤がつくと跡が残ることがあります。)

禁止

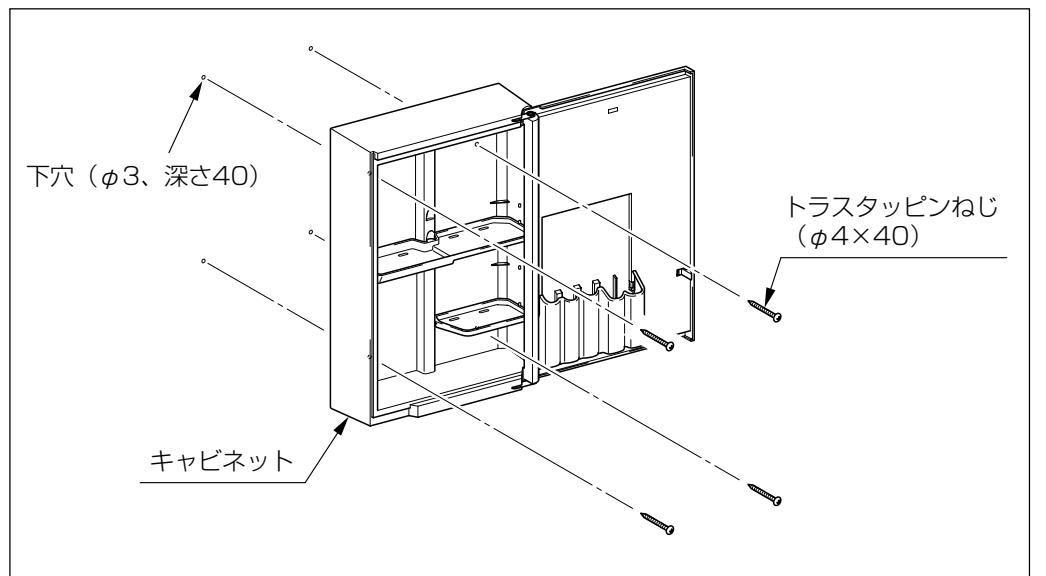
## ●取付前の注意

- 受取った商品について品番・数量を確認してください。
- 施工図どおりできるか、以下の項目について確認してください。  
※該当しない場合は商品が取り付けられない恐れがありますので修正を依頼してください。

  1. 設置する壁面に著しい凹凸や不陸がないこと。
  2. 設置する壁面の壁仕上がりできていること。
  3. キャビネット取付部に厚さ 20mm 以上の下地補強が入っていること。

## ●取付方法

- (1) 現物合わせでキャビネット固定ねじ位置(収納棚のφ4.5貫通穴の位置)をけがき、φ3mm、深さ40mmの下穴をあけます。  
※下穴は必ずあけてください。
- (2) トラスタッピンねじ(φ4×40)で固定します。  
※ねじを強く締めすぎないでください。キャビネットが変形することがあります。  
※インパクトドライバーは使用しないでください。キャビネットが破損する恐れがあります。



## ●取付後の確認

キャビネットの固定ねじが十分に締まっているか、ゆるみがないか確認してください。

## ●安全上の注意

- 取付前に、この「安全上のご注意」をよくお読みのうえ、正しく取付けてください。
- ここに示した注意事項は、状況によって重大な結果に結び付く可能性があります。いずれも、安全に関する重要な内容を記載していますので、必ず守ってください。
- 取付完了後、正常に作動することを確認するとともに、取扱説明書にそってお客さまに使用方法、お手入れの仕方を説明してください。
- この取付説明書は、取扱説明書と共にお客さままで保管いただくように依頼してください。

### 用語および記号の説明

- 警告** …… 「取扱いを誤った場合に、使用者が死亡又は重傷を負う危険な状態が生じることが想定されます。」
- 注意** …… 「取扱いを誤った場合に、使用者が軽傷を負うか又は物的損害のみが発生する危険な状態が生じることが想定されます。」
- ⚠** …… 「注意しなさい！」(上記の『注意』と併用して注意をうながす記号です。必ずお読みになり、記載事項をお守りください。)
- 🚫** …… 「してはいけません！」(一般的な禁止記号です。)
- 👉** …… 「指示通りにしなさい！」(一般的な行動指示記号です。)

### ⚠ 警告

- ストーブやヒーターなど熱を発生するものの近くに設置しないでください。  
※変色や変形、火災をおこす恐れがあります。
- 取付けがゆるんだ状態での使用はしないでください。取付完了後は各部にガタツキのないことを確認してください。  
※物品類の落下、部材の外れによりケガをする恐れがあります。