

# 防湿鏡の取扱説明書

ウォールミラー 防湿鏡 4040,5050,4060  
4090,4012

この度はお買い上げ頂きまして誠にありがとうございます。この説明書をよくお読みの上、正しくお使いください。  
(取扱説明書は大切に保管し、必要な時にお読みください。)

## 防湿鏡とは

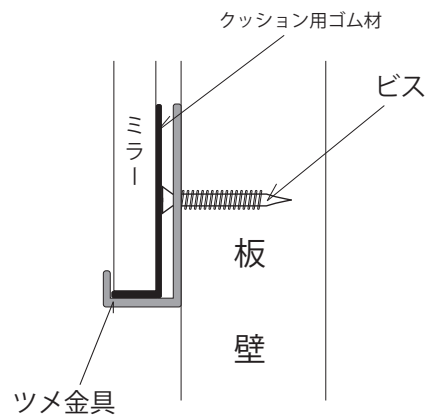
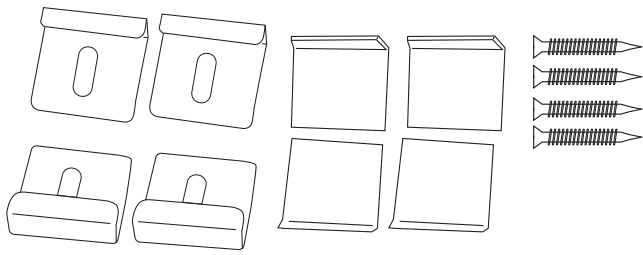
- 特殊な樹脂でミラーのフチを覆い、裏面にもコーティング加工を施しているミラーです。
- 洗面所、トイレなど水回りでの使用におすすめのミラーです。

## 防湿鏡取付けのご注意

- 壁への取付けは本品に付属の金具を使用して下さい。商品に合わせた金具ですので他の商品には使用しないでください。
- 付属している金具は板壁取付け用の金具です。下地が石膏ボード、タイル、コンクリートの場合はそれぞれに適したアンカーをホームセンターなどでお買い求めください。
- 壁が他の素材の場合はその素材にあった金具をご使用下さい。
- 取付の際は安全のため、2人以上で作業を行ってください。

### 付属金具

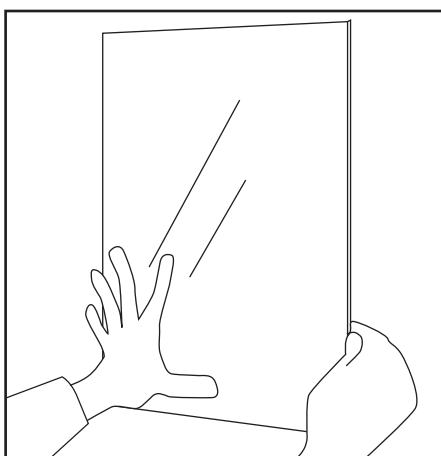
- ・ ツメ金具 × 4 個
- ・ クッション用ゴム材 × 4 枚
- ・ ビス × 4 本



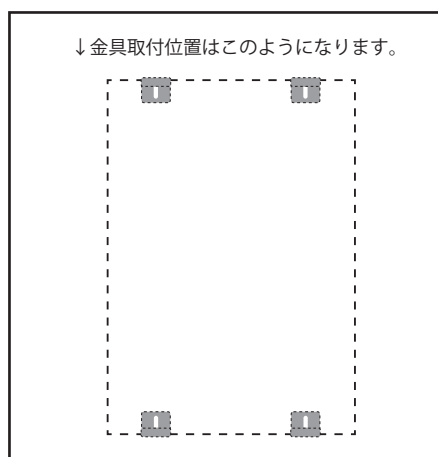
## 防湿鏡取付け方法

### ご用意いただくもの

- ・ プラスドライバー

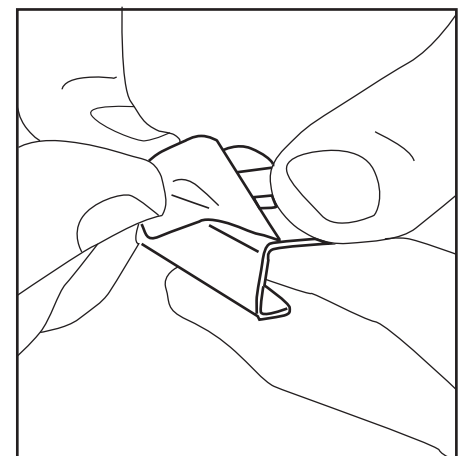


**1** 鏡を貼り付ける位置を決めて下さい。



↓ 金具取付位置はこのようになります。

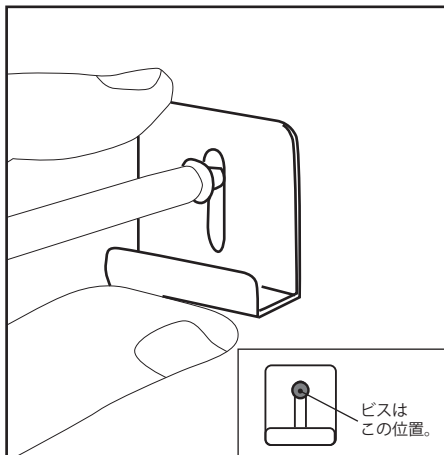
**2** 金具を取付ける位置を決めて下さい。(上下2個ずつ)



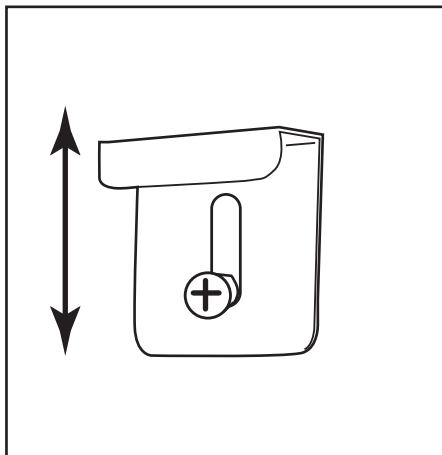
**3** 金具の保護テープをはがします。

➡ 2枚目へ続きます。

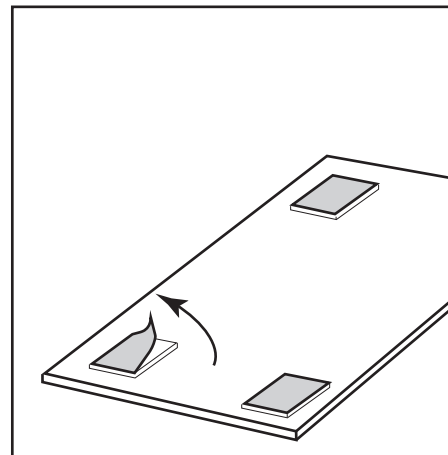
→ 1枚目の続きです。



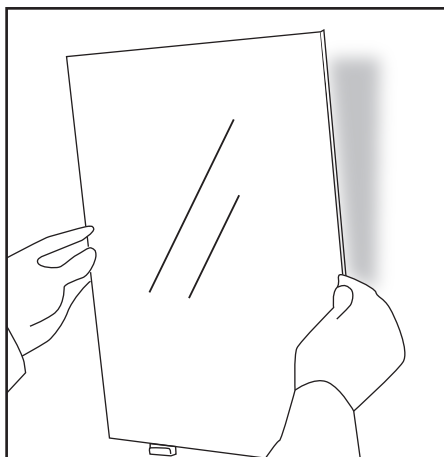
**4** 下の金具をビスでしっかり固定して下さい。\*プラスドライバー使用



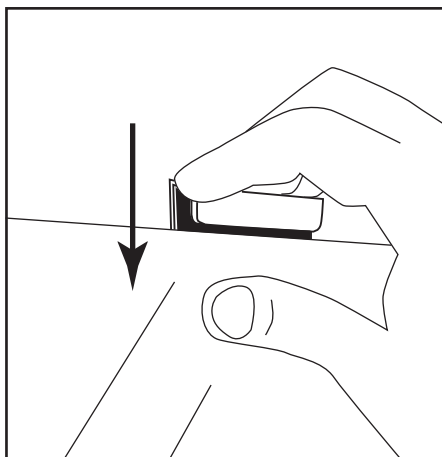
**5** 上の金具はスライドできる様に軽く固定して下さい。



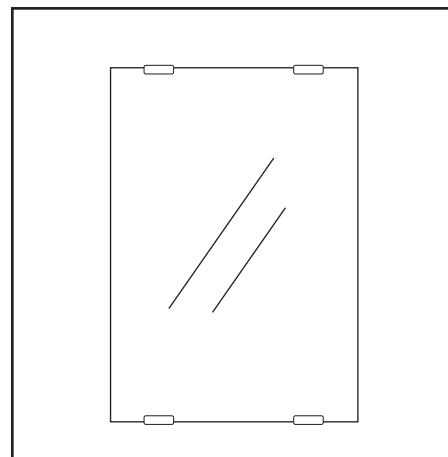
**6** ミラー裏に張り付けてあるミラーマットのシールを剥がして下さい。



**7** 下の金具にクッション材と鏡を乗せ、ミラーの位置を合わせます。



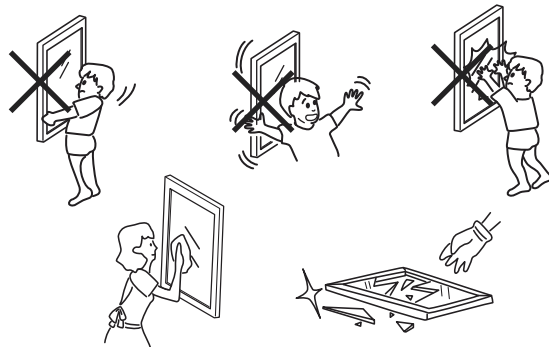
**8** 上の金具にもクッション材を設置し、スライドさせ固定して下さい。



**9** 完成です。

### 取扱いについてのご注意

- ミラーにもたれ掛かるような行為は、鏡が転落する原因となりますのでしないで下さい。
- 鏡を無理な力で押ししたり引っ張ったりすると、落下の原因となりますのでご注意ください。




### 未永くお使いいただく為のご注意

- 吊金具のビスにゆるみがないか時々点検して下さい。落下、破損やグラツキの原因になります。
- 日常のお手入れは柔らかい布で必ず乾拭きして下さい。
- ミラーが破損した場合は必ず両手に手袋をして割れたミラーを片付けて下さい。

### 商品についてのお問い合わせ

お問い合わせはお買い上げの販売店か下記の連絡先にご相談下さい。


**販売元 (株) 塩川光明堂**  
 静岡県静岡市駿河区西脇263-1 TEL 054-281-7351

### 品質表示

品名	外形寸法	材質：鏡5mm厚 防湿加工 3mm厚ミラーマット  日本製
防湿鏡 4040	幅400×奥行10×高さ400mm	
防湿鏡 5050	幅500×奥行10×高さ500mm	
防湿鏡 4060	幅400×奥行10×高さ600mm	
防湿鏡 4090	幅400×奥行10×高さ900mm	
防湿鏡 4012	幅400×奥行10×高さ1200mm	