

RAKULO

衣類乾燥機収納 [ラクロ]

施工説明書

必ずお読みください

施工される方へ

施工前に製品をよくお確かめください。

品質管理には万全を期していますが、万一品質に不都合な点がございましたら、販売店様または弊社営業まですぐにご連絡ください。施工前の製品に限り、販売店様を通じて代替品と交換させていただきます。施工後の交換、補修はいたしかねますので必ず施工前にご確認をお願いします。



ご注意

ご使用になる前に必ずこの「施工説明書」をご一読いただきますよう、お願いいたします。間違った施工を行ないますと製品の品質劣化や損傷につながる可能性があります。本書にそわず施工を行なった場合については、当社での保証はしかなめますのでご注意ください。

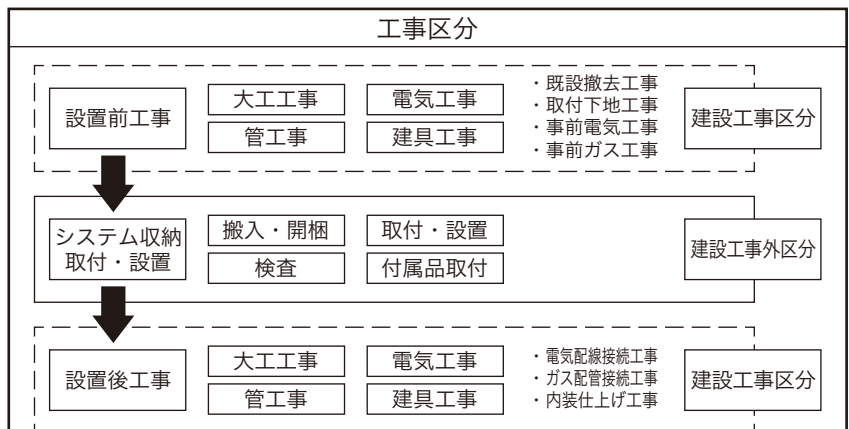
施工上のご注意

屋外禁止 内装専用の製品です。屋外での使用はできません。	キズ注意 施工時に部材表面をキズつけないようご注意ください。	水・湿気禁止 屋内でも直接水のかかる場所や湿度の高い場所での使用はしないでください。
火気厳禁 木質製品です。火気の取り扱いには充分お気をつけください。	テープ禁止 粘着テープ(セロハンテープ・シール等)を化粧面に貼らないでください。	溶剤厳禁 溶剤・薬品・油・インク等が付着しないようご注意ください。付着した場合はすぐに拭き取ってください。放置するとシミ・変色・劣化の原因となります。

※各棚板は固定用の樹脂金具をご使用ください。(同梱している可動用の棚受は使用できません。)

目次

- 製品図面・パーツセット明細 1~5
- 施工前の確認事項 5~7
- 躯体準備 7
- 施工手順 8~22
 - 高さ1362mmプラン 8~10
 - 高さ1990mmプラン 11~13
 - 高さ1362mm・1990mmプラン共通 14~22
- 設置位置イメージ 23~26



注意

本説明書は、システム収納の取り付けと関連工事(建設工事)である大工工事、電気工事、ガス配管工事、建具工事などを区別して説明しています。建設工事は関連する法令、規定に従って法的有資格者による工事が必要になります。流通業者(販売店)を通して施工を行なう場合は、建設工事区分とシステム収納取付・設置を区別して行なってください。

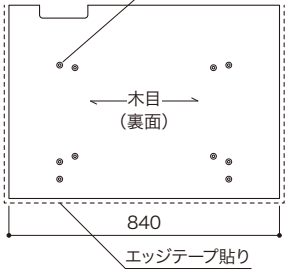
製品図面・パーツセット明細

寸法単位:mm

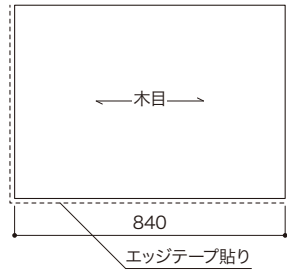
ベーシックパーツ 高さ1362mmプラン用 以下のパーツがすべて揃っているかをご確認ください。



重量用天板

乾太くん用 乾太くん固定用下穴

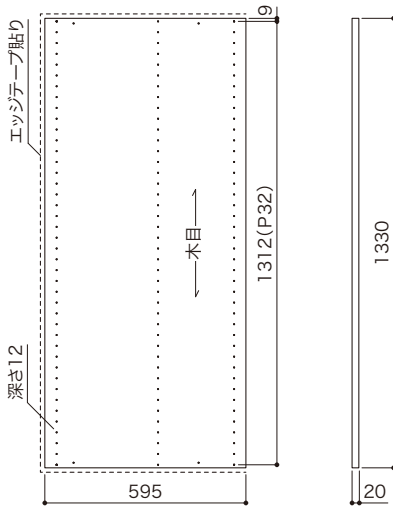






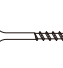

その他衣類乾燥機用



部品	パーツ	ワッシャー	エッジテープ	施工・取扱説明書
			 φ16	 重量用天板用
	乾太くん用	4個	1枚	各1式
	その他衣類乾燥機用	—	—	各1式

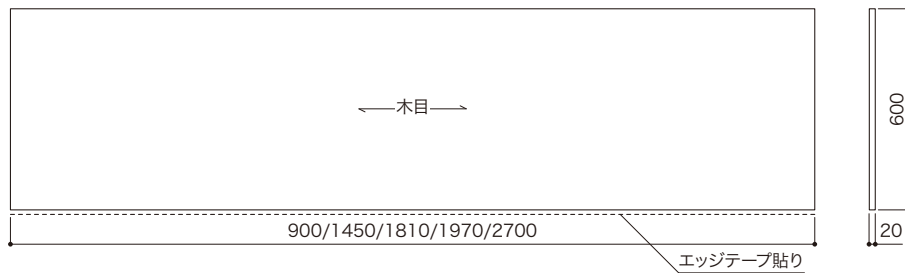
ミドルエンド側板 ※左右各1枚・計2枚入です。



部品	樹脂金具	L字ブラケット	L字カバー	バインドビスL=16	サラビスL=51	ビスキャップセット
						
	3個	6個	6個	22本	14本	12セット ビスキャップ・ワッシャー

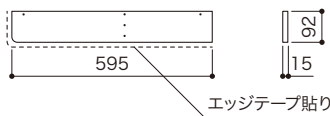
ベーシックパーツ 高さ1990mmプラン用 以下のパーツがすべて揃っているかをご確認ください。



天板



※「ウォールゼットノエル3」の施工・取扱説明書が同梱されていますが、本製品の施工には必要ありません。

ショート側板



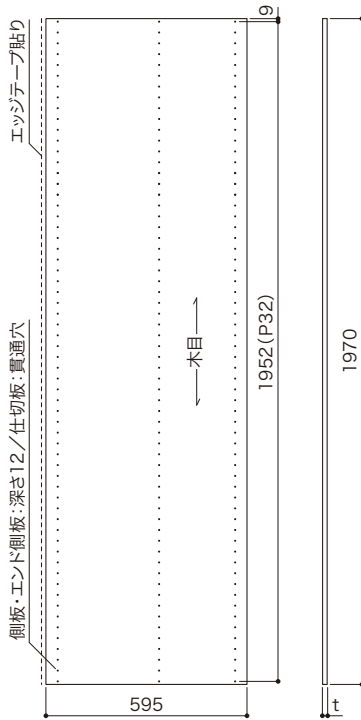
部品	樹脂金具	バインドビスL=16	ビスキャップセット
			
	3個	6本	3セット サラビスL=51 ビスキャップ・ワッシャー

製品図面・パーツセット明細

寸法単位: mm

ベーシックパーツ 高さ1990mmプラン用 以下のパーツがすべて揃っているかをご確認ください。

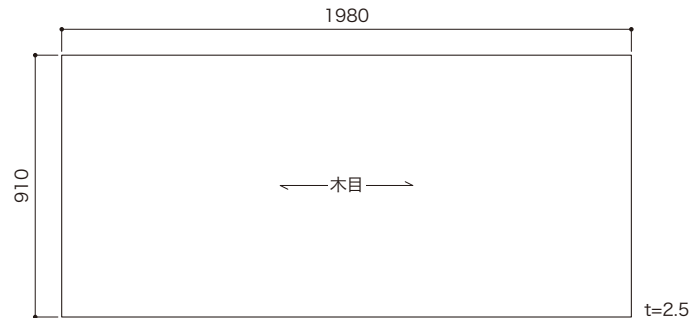
側板・エンド側板・仕切板



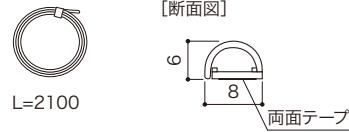
部品	パーツ	樹脂金具	バインドビスL=16	バインドビスL=50	サラビスL=51	ビスキャップセット	エッジテープ
							天板用
	側板	4個	8本	2本	6本	6セット	—
	エンド側板	7個	14本	2本	—	—	1枚
	仕切板	7個	14本	2本	—	—	—

側板 t=15
エンド側板 / 仕切板 t=20

背板パネル

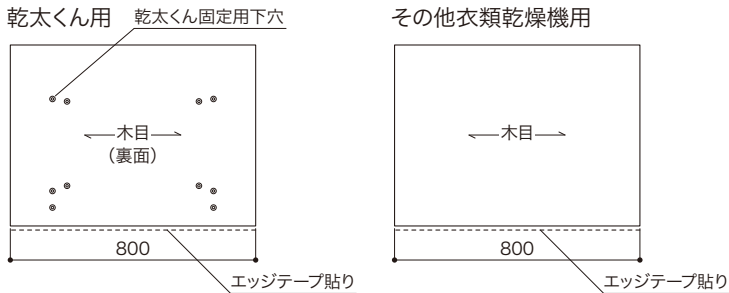


隙間かくし材



プラスアップパーツ 以下のパーツがすべて揃っているかをご確認ください。

重量用棚板



部品	パーツ	重量用棚受 ※1	樹脂金具 ※2	バインドビスL=16	L字ブラケット ※3	L字カバー ※3	サラビスL=51 ※3	ワッシャー	施工・取扱説明書
	乾太くん用	6個	6個	16本	2個	2個	2本	φ16 4個	各1式
	その他衣類乾燥機用	6個	6個	16本	2個	2個	2本	—	各1式

※1: 重量用棚板⇔各側板・仕切板 固定用 (フレーム引出しの上部へ重量用棚板を設置する際は使用しません。)

※2: 重量用棚板⇔フレーム側板 固定用 (重量用棚板を各側板・仕切板へ固定する際は使用しません。)

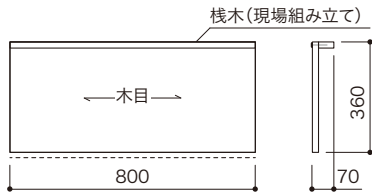
※3: 重量用棚板⇔背壁 固定用

製品図面・パーツセット明細

寸法単位:mm

プラスアップパーツ 以下のパーツがすべて揃っているかをご確認ください。

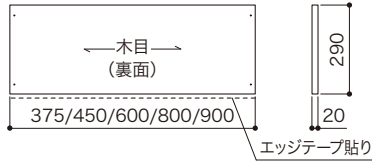
L型棚板



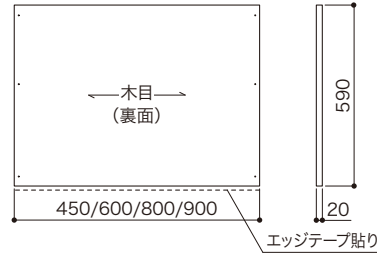
部品	樹脂金具	バインドビスL=16	サラビスL=51	ビスキャップセット
	4個	8本	3本	ビスキャップ・ワッシャー 3セット

棚板

D3



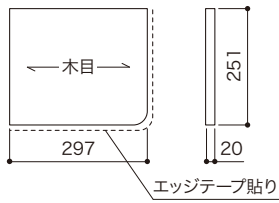
D6



部品	サイズ	樹脂金具	バインドビスL=16
	D3	4個	8本
	D6	6個	12本

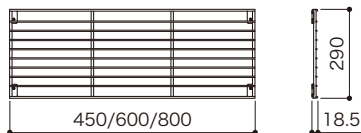
※可動棚受(前)・(後)が同梱されていますが、施工には必要ありません。

連結棚板



部品	樹脂金具	バインドビスL=16	サラビスL=16	サラビスL=30	連結金具
	1個	2本	2本	2本	1本

網棚

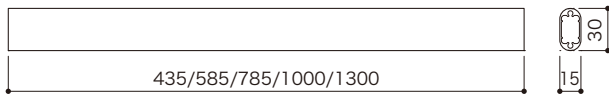


部品	樹脂金具	バインドビスL=16	固定ネジL=10
	4個	4本	4本

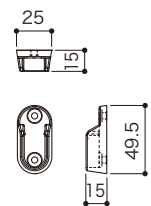
※可動棚受(前)・(後)が同梱されていますが、施工には必要ありません。

ハンガーパイプ

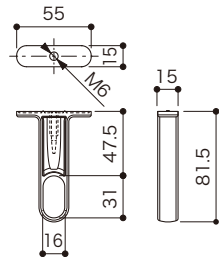
パイプ



パイプソケット

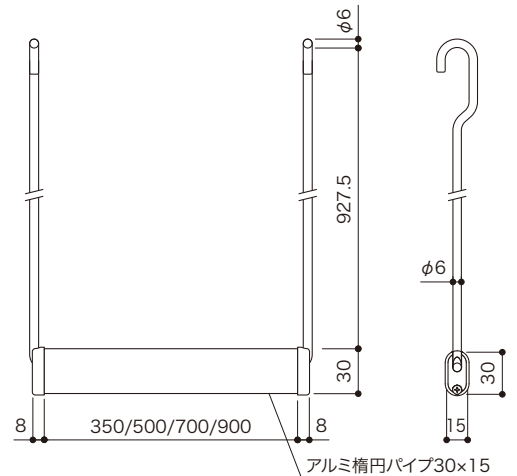


中吊ブラケット



部品	サイズ	パイプソケット	バインドビスL=16	中吊ブラケットセット
	450/600/800	2個	4本	—
	1000/1300	2個	4本	1セット

フックハンガー



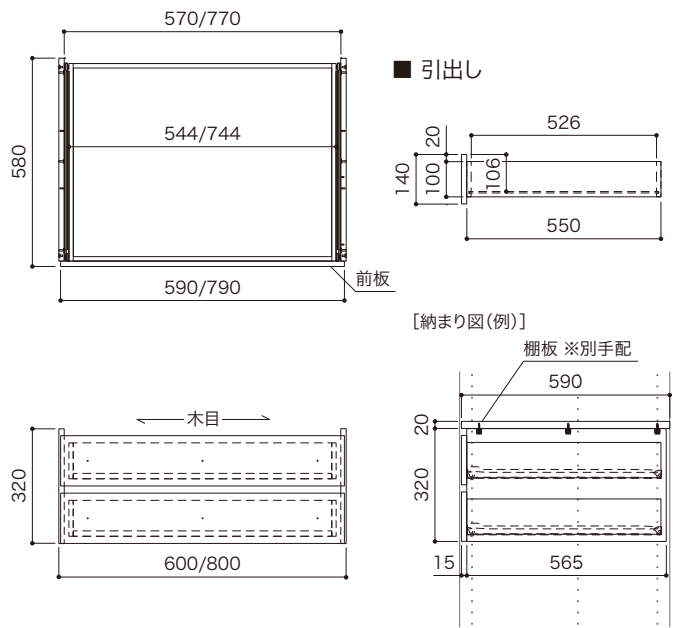
部品	サラビスL=16
	2本

製品図面・パーツセット明細

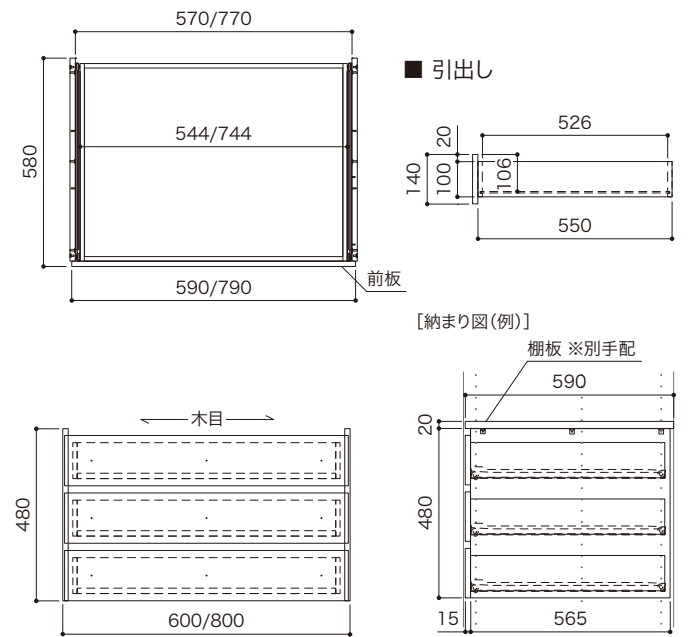
寸法単位:mm



プラスアップパーツ 以下のパーツがすべて揃っているかをご確認ください。

フレーム引出し 2段

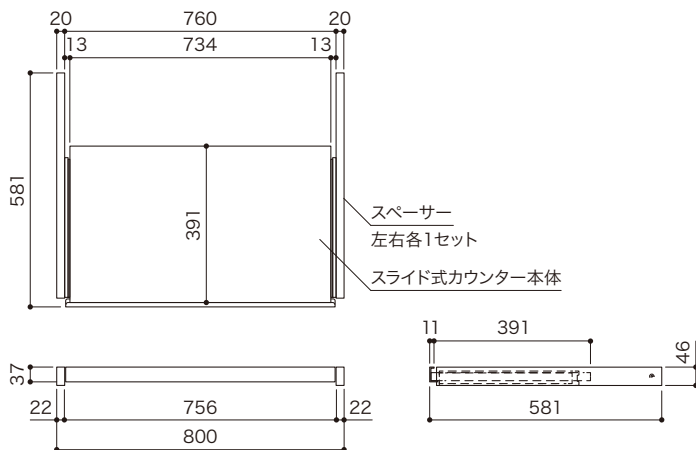




フレーム引出し 3段



部品	パーツ	ビスL=25	位置だしピン
	2段		18本
3段		21本	4本

スライド式カウンター



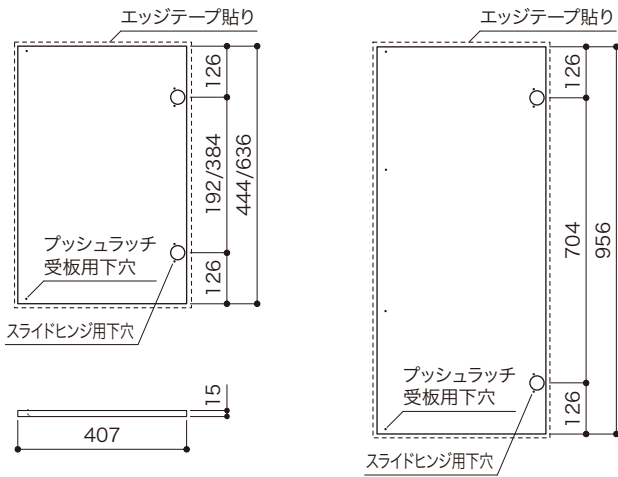
部品	スライドレール	ビスL=30	位置だしピン
	左右各1セット		
		10本	4本

製品図面・パーツセット明細

寸法単位: mm

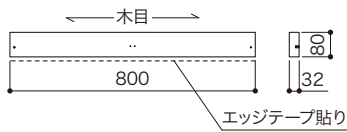
プラスアップパーツ 以下のパーツがすべて揃っているかをご確認ください。

開戸 ※左右各1枚・計2枚入です。



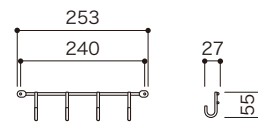
部品	スライドヒンジ	座金	ヒンジ用ビスL=13.5 [ヒンジ・座金取付用]	サラビスL=14 [座金取付用]	トラスビスL=16 [プッシュラッチ取付用]	薄型面付アタッチメント	プッシュラッチ	プッシュラッチ受板	サラビスL=12 [プッシュラッチ受板取付用]
	4個	4個	16本	4本	4本	2個	2個	2個	2本

開戸用フィラー材



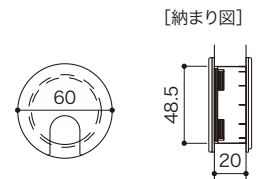
部品	樹脂金具	バインドビスL=16	サラビスL=45	ビスキャップセット
	2個	4本	2本	2セット

4連フック



部品	ビスL=16
	2本

配線孔キャップ



施工前の確認事項

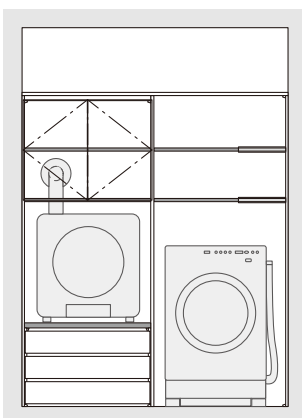
寸法単位: mm

[設置条件について]

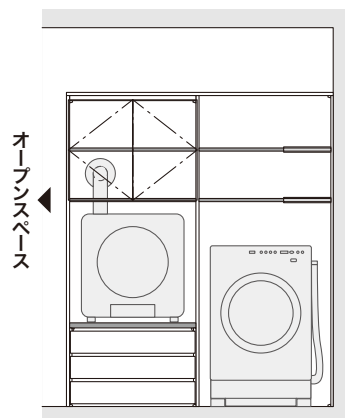
設置方法には **両側壁納め**・**片側オープン** の2パターンがあります。

プランによって、施工方法・条件が異なりますので、施工前に必ず、以下の説明をお読みください。

両側壁納め



片側オープン



両側オープン



施工前の確認事項

寸法単位:mm

衣類乾燥機の設置について

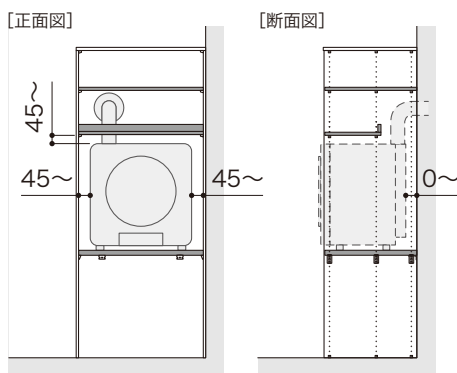
- 衣類乾燥機は、重量用天板もしくは重量用棚板の上に設置してください。
- 衣類乾燥機を設置する場合の離隔距離について

[乾太くんを設置する場合]

右図の数字は防火上必要な離隔距離=最低寸法です。

乾太くんの標準納まりについては

設置位置イメージ P26 をご確認ください。



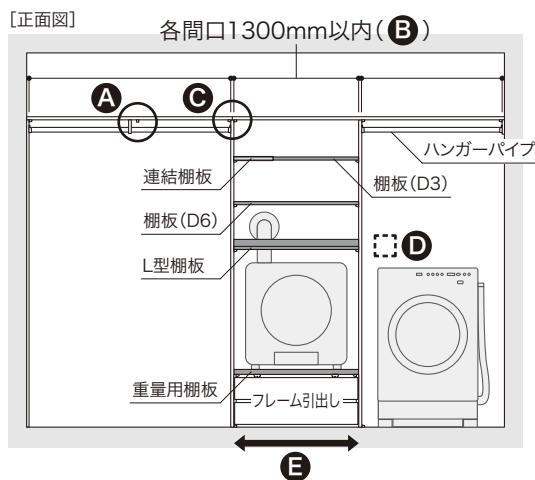
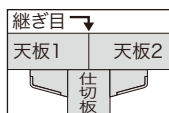
[その他の衣類乾燥機を設置する場合]
離隔距離は各家電メーカーの設置条件に準じて設置してください。

天板・各側板・仕切板について

各側板 高さ1362mmプラン専用：ミドルエンド側板
高さ1990mmプラン専用：側板/ショート側板/エンド側板

高さ1362mmプラン用の側板と高さ1990mmプラン用の各側板・仕切板を組み合わせることはできません。施工前に **製品図面 P1~2** を参照し、それぞれの用途に応じた施工を行なってください。

- 1列の間口が1000mmを超える場合は天板下面と壁面を樹脂金具で固定してください。(高さ1990mmプランのみ/右図 **A**)
- 1列の間口は1300mm以内で設計してください。1300mmを超える場合は、仕切板を追加設置してください。(高さ1990mmプランのみ/右図 **B**)
- 天板を連結する場合、天板継ぎ目部分の下部を必ず仕切板で連結し、同梱の樹脂金具で天板と仕切板を固定してください。(高さ1990mmプランのみ/右図 **C**)



コンセントや排湿管の位置について

- コンセント(ガスコンセント、ガス栓、電源コンセントなど)や排湿管は、設置する機器や本製品に干渉しない位置に配管・配線を行なってください。(上図 **D**)
- 排湿管を扉内に設置する場合は、衣類乾燥機製品の設置条件や排湿管の種類を守って設置してください。

ご注意

電気工事・ガス配管工事は関連する法令・規定に従って法的有資格者が行なってください。

背板パネルを設置する場合

1列の間口が885mm以上の場合、背板パネルの取り付けはできません。

※背板パネルの木口が見える場合は隙間かくし材で納めます。

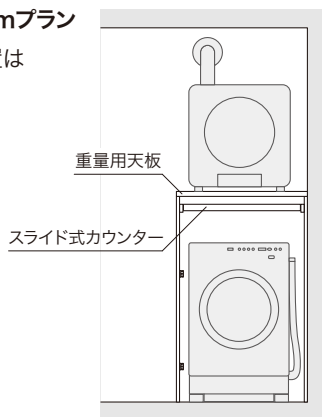
間口カットについて

網棚・スライド式カウンター・フレーム引出し・開戸を設置する列は間口カットができません。(上図 **E**)

各棚板を設置する場合

高さ1362mmプラン

各棚板の設置は不要です。



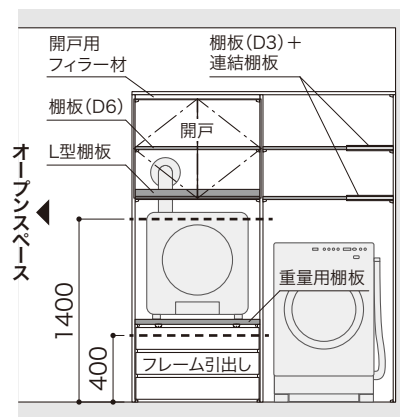
高さ1990mmプラン

- 設置する各棚板は全て固定してください。

ご注意

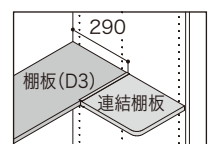
可動棚受を使つての設置は不可です。

- 片側(もしくは両側)にオープンスペースがある場合、床から各棚板上面まで400~1400mmの間に1枚以上、各棚板を設置してください。お守りいただけない場合、全体の寸法精度および強度が保てない可能性があります。
- 重量用棚板は床から1200mm以内の位置に設置してください。



ご注意

連結棚板は棚板 (D3) に連結してください。



- スライド式カウンターを取り付ける場合は、重量用天板または重量用棚板の直下に設置してください。
- フレーム引出しを取り付ける場合、プランによって上部に棚板または重量用棚板の設置が必要です。詳細は **施工手順 P18** をご確認ください。
- 開戸を取り付ける場合は、上側に開戸用フィラー材、下側に棚板を設置してください。

各棚板について

各棚板 重量用棚板/L型棚板/棚板/網棚/の4種類があります。

施工前の確認事項

寸法単位:mm

樹脂金具について

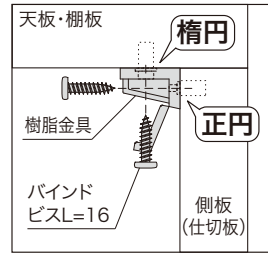
樹脂金具は片方の穴が楕円になっています。側板・仕切板には必ず樹脂金具の正円の穴が当たるように固定してください。

- 樹脂金具 **正円** → ダボ穴 / 各側板・仕切板
- 樹脂金具 **楕円** → 下穴 / 天板・各棚板・開戸用フィラー材

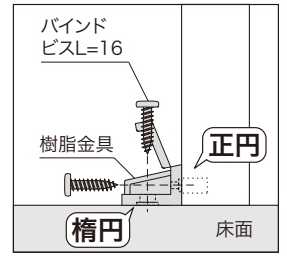
ご注意

バインドビスの締め過ぎにご注意ください。
ビスが空回りすると、保持力がなくなり全体の強度を保てなくなる可能性があります。

天板・棚板



床面への固定



躯体準備

寸法単位:mm

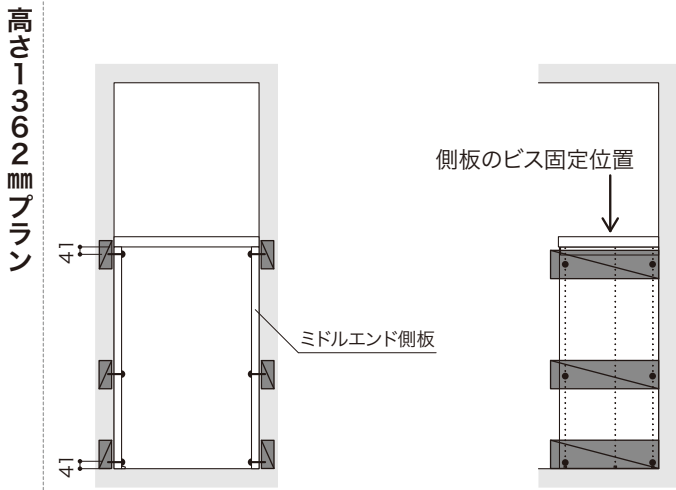
- 施工前に躯体の垂直・直角を確認し、不陸のないように床面を平滑にしてください。
- 床面にバインドビスL=16で固定するため12mm厚以上のフローリングなどを用いて施工を行なってください。
- 本製品は以下の場所に下地補強が必要です。それぞれビス取り付け位置に補強材木や12mm厚の合板(現場調達)を設置してください。

■ : 基本の下地補強位置 / ■ : 設置場所・プランニングにより必要な下地補強位置

ご注意

本体は必ず壁面・床面、または下地補強済みの躯体に固定してください。壁面の下地処理が不充分だと転倒・脱落の原因となります。

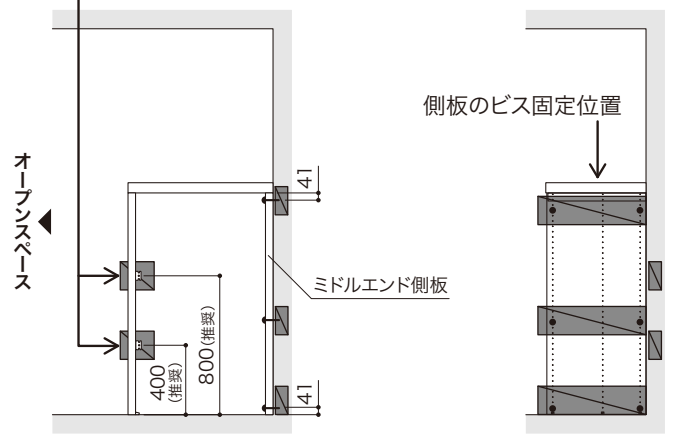
両側壁納め



片側オープン

L字ブラケット固定位置

※下地補強は床面から約400mm、800mmの位置に設置します。

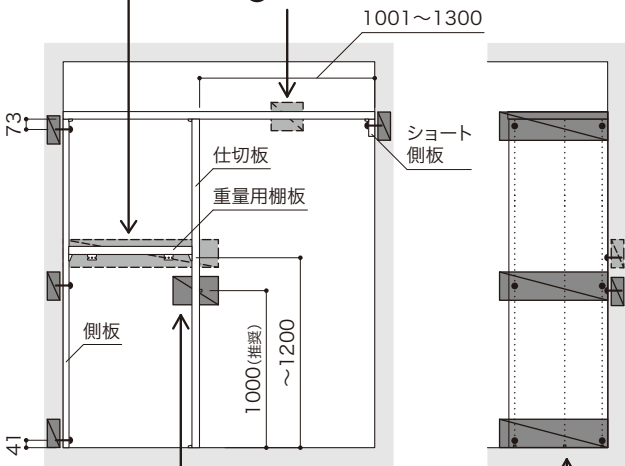


高さ1990mmプラン

重量用棚板のL字ブラケット固定位置

※下地補強は床面から1200mm以内の位置に設置します。

⊕ 1列の間口が1000mmを超える場合



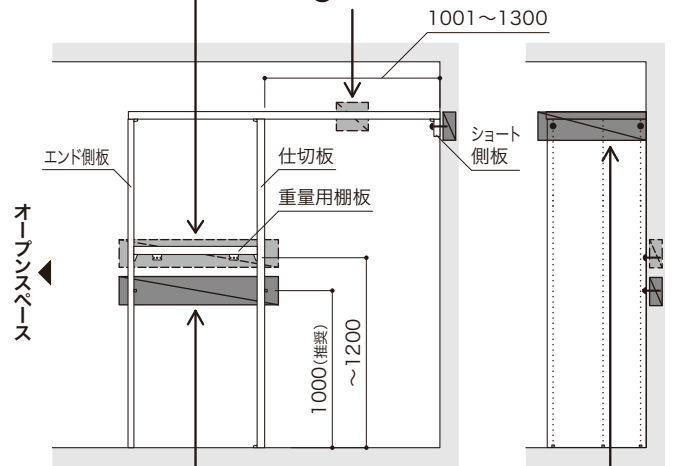
仕切板の樹脂金具固定位置
※下地補強は床面から約1000mmの位置に設置します。

側板のビス固定位置

重量用棚板のL字ブラケット固定位置

※下地補強は床面から1200mm以内の位置に設置します。

⊕ 1列の間口が1000mmを超える場合



仕切板・エンド側板の樹脂金具固定位置
※下地補強は床面から約1000mmの位置に設置します。

側板のビス固定位置

※上図は説明のため、躯体への固定が必要となる一部のパーツのみを表示しています。 ※上図の寸法は高さ方向のカットがない場合の数値です。

プランによって施工方法が異なります。

高さ1990mmプラン：11ページへ

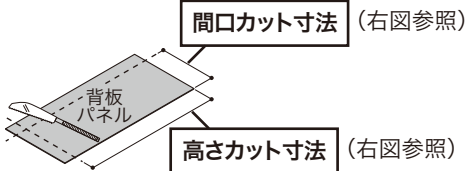
高さ1362mmプラン：8ページ～

施工手順 高さ1362mmプラン

1 背板パネルの取り付け（背板パネルを取り付ける場合のみ）

1 背板パネルの加工

右図を参考に設置位置を確認して背板パネルをカットしてください。

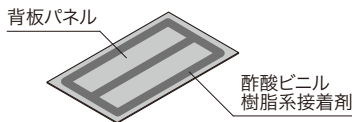


2 取り付け位置の墨出し

右図を参考に背板パネルの取り付け位置を墨出しします。

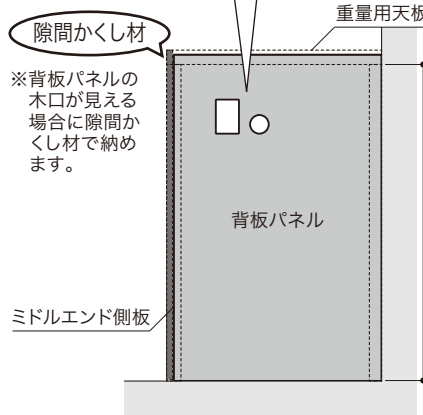
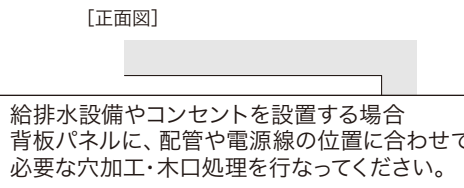
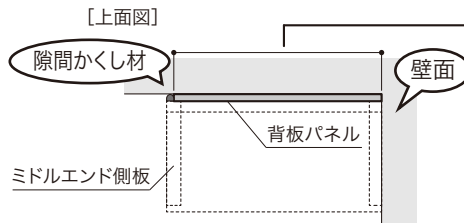
3 背板パネルの貼り付け

酢酸ビニル樹脂系接着剤+フィニッシュネイルまたは隠し釘（現場調達）で壁面へ背板パネルを固定してください。



ご注意

背板パネルを取り付ける場合は、クロスを貼らずに石膏ボード仕上げの上に取り付けてください。

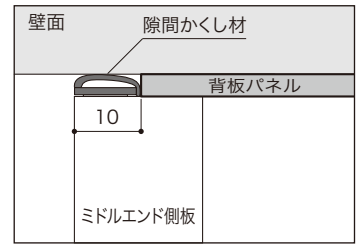


間口カット寸法

重量用天板の幅寸法に合わせてカットしてください。

※隙間かくし材で納める場合

重量用天板幅寸法-10



高さカット寸法

側板高さ寸法+20

※巾木を取り付く(ある)場合

側板高さ寸法+20-巾木高さ
巾木の上面から背板パネルを取り付けてください。

2 ミドルエンド側板の取り付け

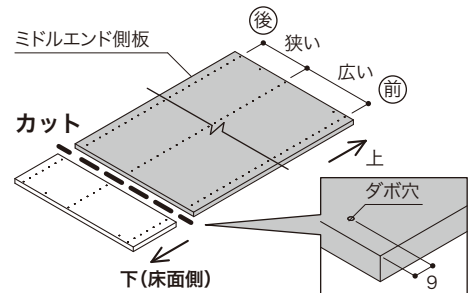
カットする場合

- 墨出し前にダボ穴の中心から9mmの位置でカットしてください。
- 本パーツは左右共通品です。上下反転させて使用できますが、カットする場合はあらかじめ上・下を決め、必ず床面側をカットしてください。

ご注意

必ずエッジテープ側からカットしてください。

反対側からカットすると、エッジテープが剥がれるおそれがあります。



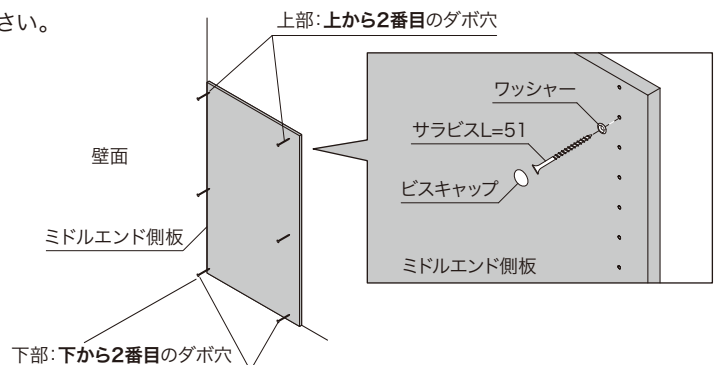
壁側の取り付け

ミドルエンド側板を躯体にサラビスL=51（ビスキャップ付）で固定してください。

ビス固定位置：前後2箇所×上部・中央部・下部

ご注意

- サラビスL=51を取り付けるダボ穴は 上部：上から2番目、下部：下から2番目、中央部：他の部材の固定などに使用しないダボ穴を選んでください。
- 必ず下地のある位置で固定してください。



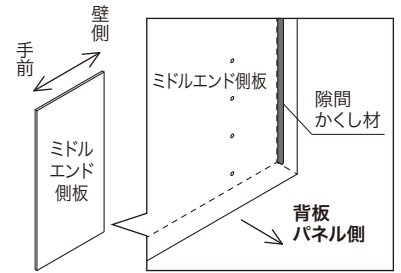
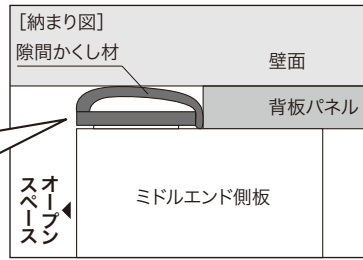
オープン側の取り付け

1 隙間かくし材の貼り付け (背板パネルを設置する場合 ※片側オープンのみ)

ミドルエンド側板の長さに合わせて隙間かくし材をカットした後、両面テープを剥がしてオープンスペースへ設置するミドルエンド側板の指定位置へ貼り付けます。

ご注意

隙間かくし材には貼り付け向きがあります。右図を参考に貼り付けてください。



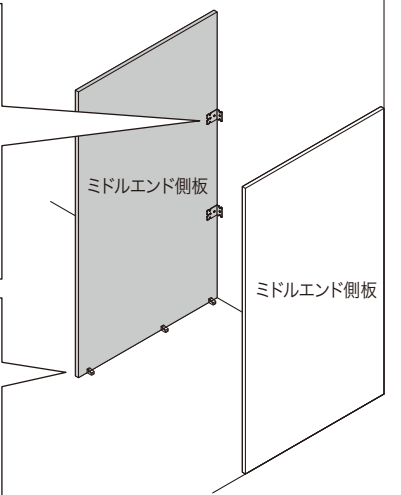
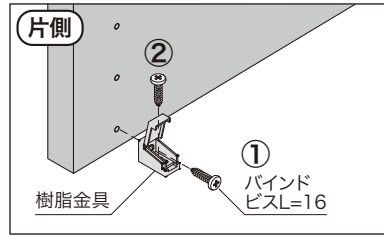
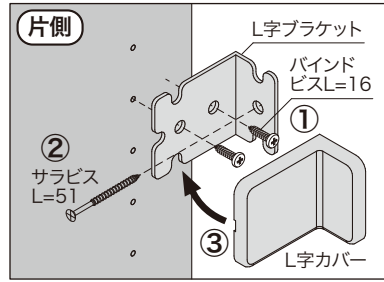
2 ミドルエンド側板の取り付け

ミドルエンド側板の取り付け位置を墨出しし、床面に樹脂金具、背壁面をL字ブラケットを使って右図のように固定してください。どちらも片面のみの固定となります。

樹脂金具取付位置：下部 前後中央3箇所
L字ブラケット取付位置：2箇所 (詳細は右図参照)

ご注意

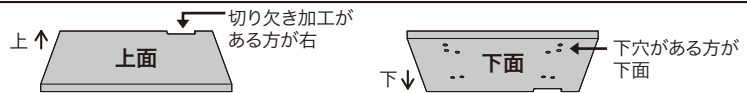
- 壁面は必ず下地のある位置で固定してください。
- 他のパーツと干渉しない位置を固定してください。



3 重量用天板の取り付け

ご注意

重量用天板 乾太くん用には上下・左右があります。間違いのないように注意してください。



カットする場合

乾太くん用、その他衣類乾燥機用でカット位置が異なります。

乾太くん用：両側をカット

その他衣類乾燥機用：片側をカット



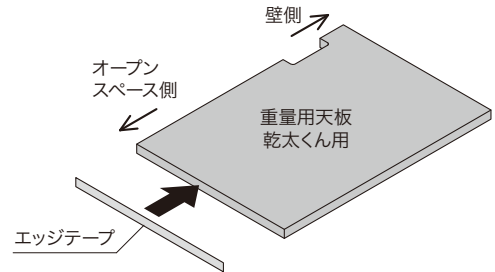
ご注意

必ずエッジテープ側からカットしてください。反対側からカットすると、エッジテープが剥がれるおそれがあります。



1 エッジテープの貼り付け (重量用天板 乾太くん用 ※片側オープンのみ)

同梱のエッジテープをオープンスペース側に貼り付けてください。

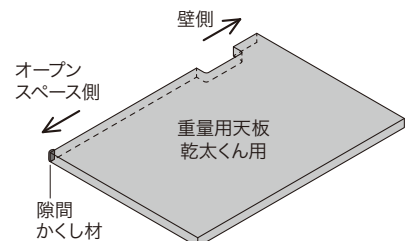
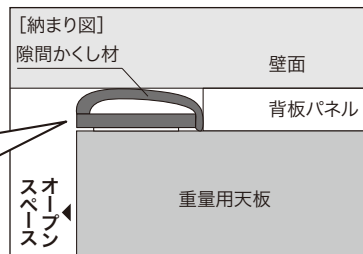


2 隙間かくし材の貼り付け (背板パネルを設置する場合 ※片側オープンのみ)

重量用天板の厚みに合わせて隙間かくし材をカットした後、両面テープを剥がしてオープンスペース側へ貼り付けます。

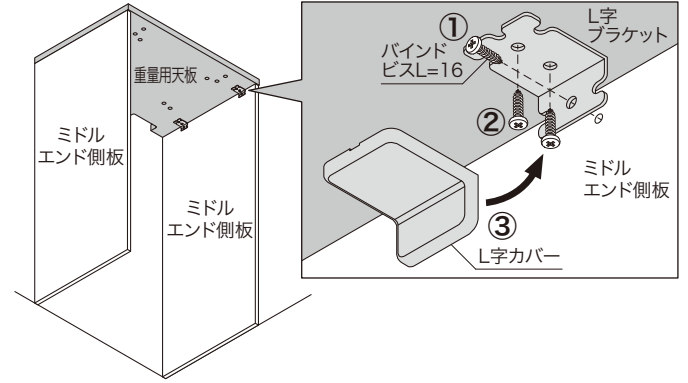
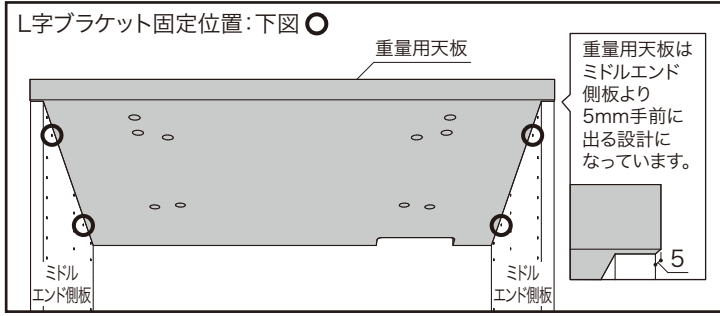
ご注意

隙間かくし材には貼り付け向きがあります。右図を参考に貼り付けてください。



3 重量用天板の取り付け

重量用天板とミドルエンド側板をL字ブラケットにて図のように固定してください。



4 衣類乾燥機の設置 (重量用天板へ衣類乾燥機を設置する場合のみ)

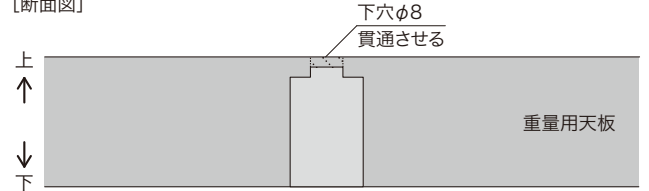
ガス衣類乾燥機 乾太くんを設置する場合

乾太くんの納まりを確認し、乾太くん本体足の位置に合わせて重量用天板の下穴(半貫通穴)をドリル(φ8mm)で貫通させてください。

注意

ドリルでの穴開け加工の際は、当て木をするなどササクレ・割れにご注意ください。

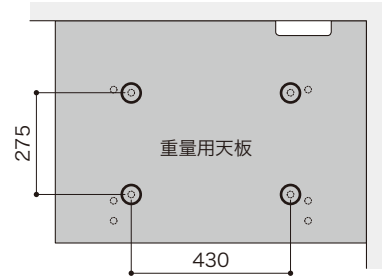
[断面図]



設置する機器により、使用する下穴の位置が異なります。以下を参考に加工を行なってください。(固定位置: 下図 ○)

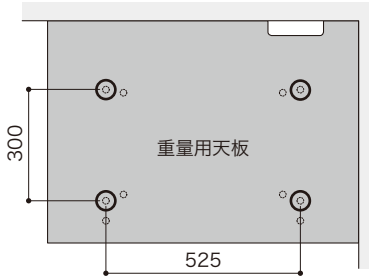
RDT-31Sシリーズ

[上面図]



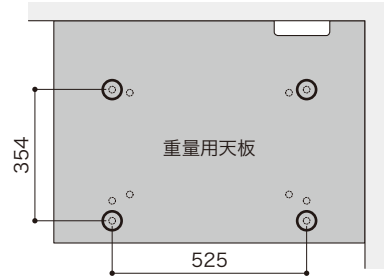
RDT-54Sシリーズ | RDT-63シリーズ

[上面図]



RDT-80シリーズ | RDT-93シリーズ

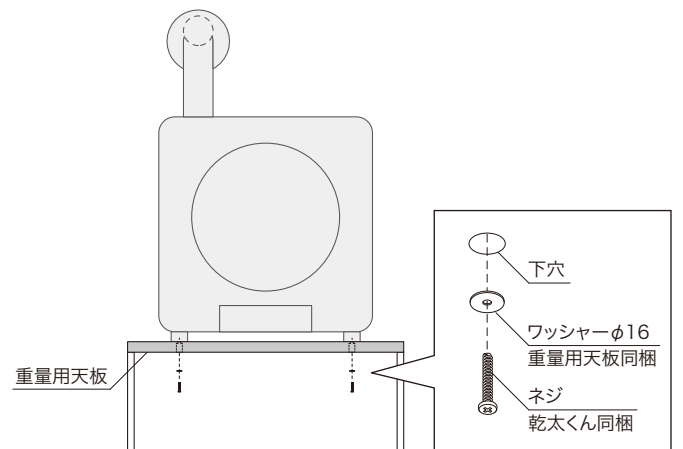
[上面図]



乾太くんを載せ、重量用天板の下穴と乾太くん本体足の穴を合わせ、ネジ(乾太くんに同梱)とワッシャー(重量用天板に同梱)で固定してください。

注意

乾太くんに同梱のワッシャーは使用せず、重量用天板同梱のワッシャーφ16を使って固定してください。



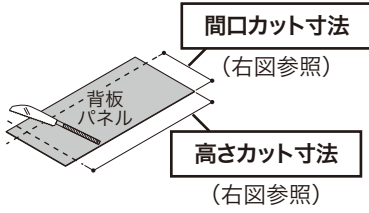
電気乾燥機を設置する場合

設置する機器により、重量用天板の加工が必要となります。排水口、排気口の位置・足の固定位置など、設置条件を事前に確認してから施工を行なってください。

1 背板パネルの取り付け (背板パネルを取り付ける場合のみ)

1 背板パネルの加工

右図を参考に設置位置を確認して背板パネルをカットしてください。

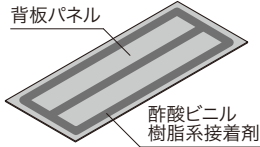


2 取り付け位置の墨出し

右図を参考に背板パネルの取り付け位置を墨出しします。

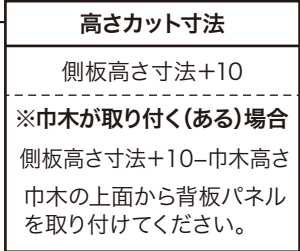
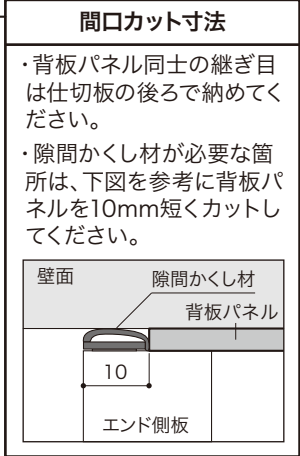
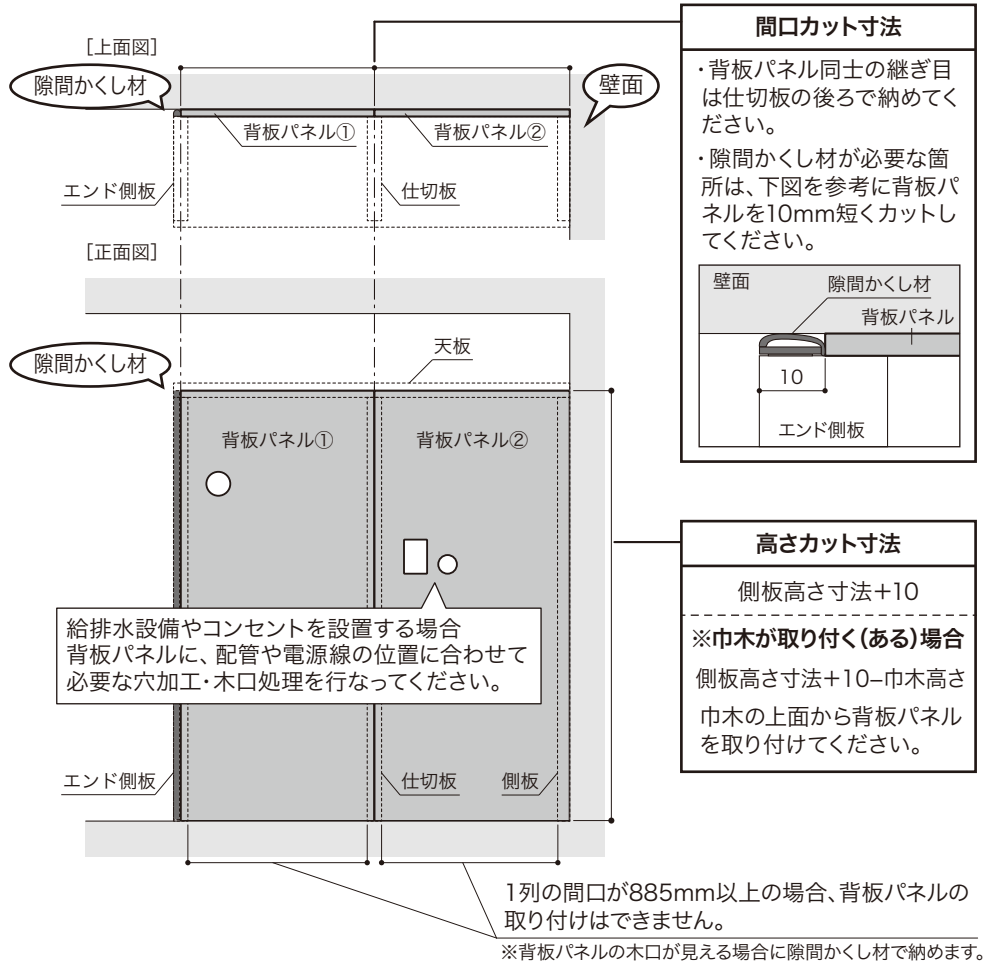
3 背板パネルの貼り付け

酢酸ビニル樹脂系接着剤+フィニッシュネイルまたは隠し釘(現場調達)で壁面へ背板パネルを固定してください。



注意

背板パネルを取り付ける場合は、クロスを貼らずに石膏ボード仕上げの上に取り付けてください。



2 各側板の取り付け 側板・ショート側板は壁側、エンド側板はオープン側に取り付けてください。

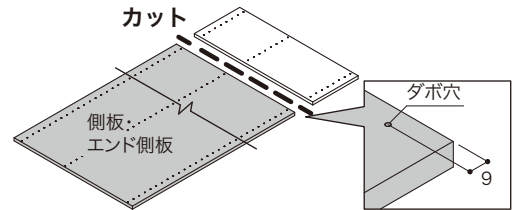
カットする場合(側板・エンド側板のみ)

墨出し前にダボ穴の中心から9mmの位置でカットしてください。

注意

必ずエッジテープ側からカットしてください。

反対側からカットすると、エッジテープが剥がれるおそれがあります。



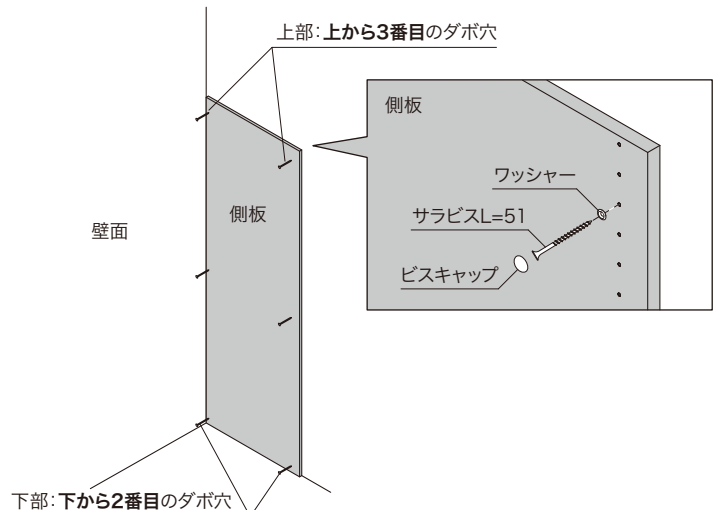
側板

側板を躯体にサラビスL=51(ビスキャップ付)で固定してください。

ビス固定位置：前後2箇所×上部・中央部・下部

注意

- サラビスL=51を取り付けるダボ穴は 上部：上から3番目、下部：下から2番目、中央部：他の部材の固定などに使用しないダボ穴を選んでください。
- 必ず下地のある位置で固定してください。



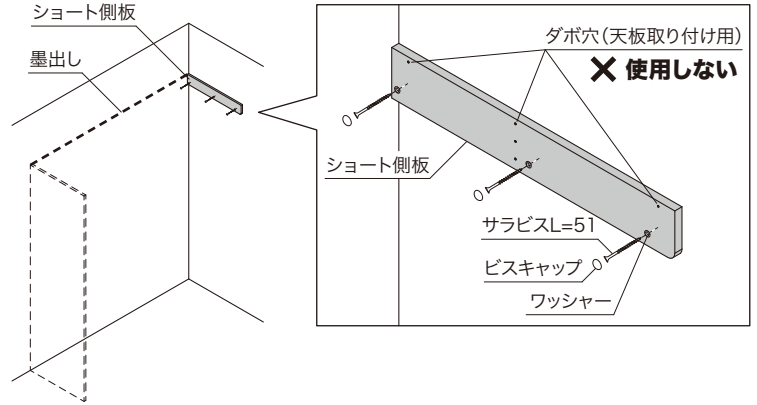
ショート側板

左右が水平になるように取り付け位置を墨出しし、ショート側板を躯体にサラビスL=51 (ビスキャップ付) で固定してください。

ビス固定位置: 前後中央3箇所

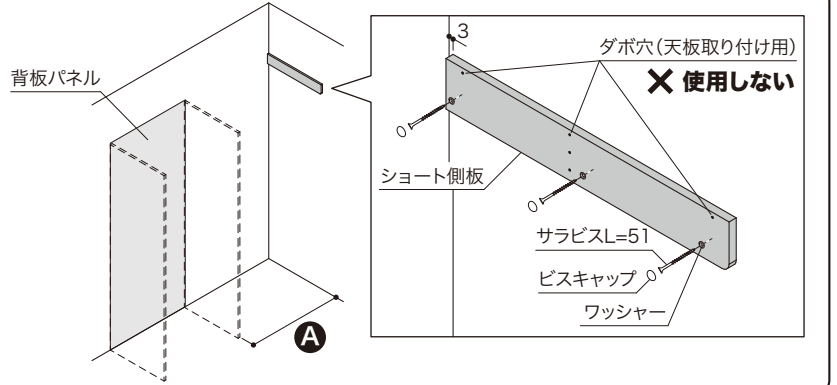
注意

- ショート側板にはサラビスL=51 取り付け用のダボ穴がありません。**天板取り付け用のダボ穴(右図参照)を使用しないようご注意ください。**
- 必ず下地のある位置で固定してください。



注意

背板パネルを含むプランの場合、背板パネルを取り付けない列(右図A)は背壁から3mm 間隔をあけて取り付けてください。



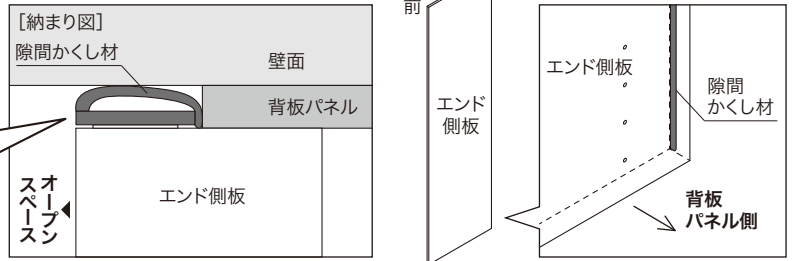
エンド側板

1 隙間かくし材の貼り付け(背板パネルを設置する場合のみ)

エンド側板の長さに合わせて隙間かくし材をカットした後、両面テープを剥がしてオープンスペースへ設置するエンド側板の指定位置へ貼り付けます。

注意

隙間かくし材には貼り付け向きがあります。右図を参考に貼り付けてください。



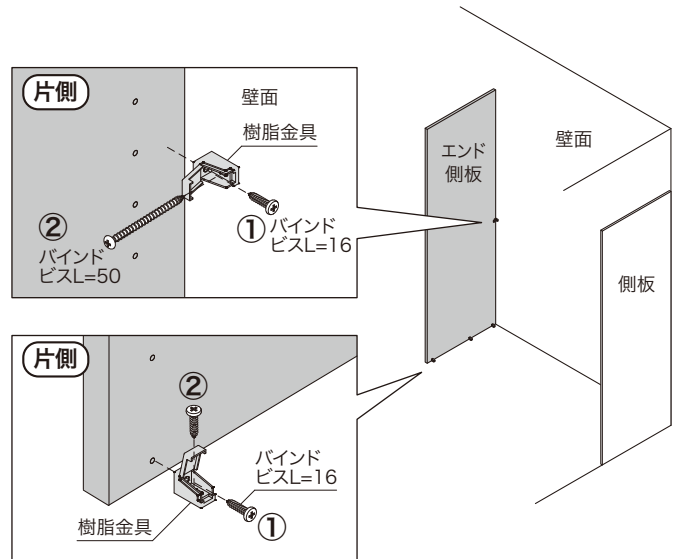
2 エンド側板の取り付け

エンド側板の取り付け位置を墨出しし、背壁面・床面を壁面に樹脂金具を使って右図のように固定してください。エンド側板は、**片面のみの固定**となります。同梱されているエッジテープは天板の木口部分に貼ってください。

樹脂金具取付位置: 中央部 1箇所 (ダボ穴なし)
下部 前後中央3箇所

注意

壁面は必ず下地のある位置で固定してください。



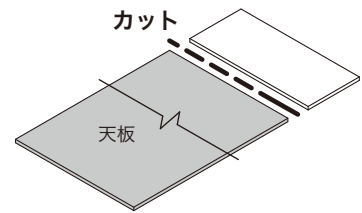
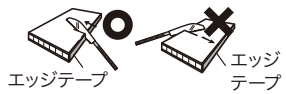
3 天板の取り付け

カットする場合

設置位置の寸法にカットしてください。

注意

必ずエッジテープ側からカットしてください。
反対側からカットすると、エッジテープが剥がれるおそれがあります。

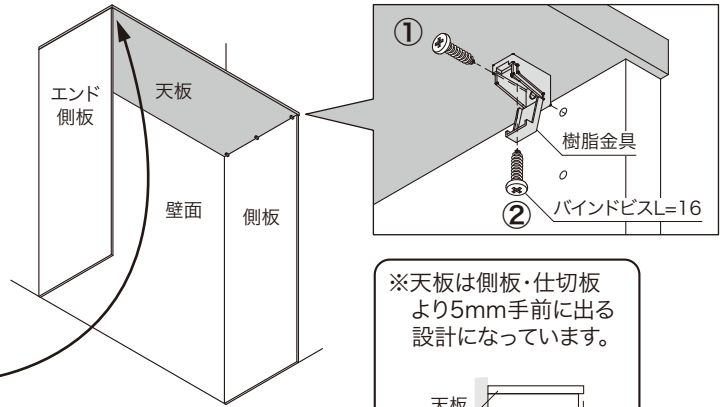
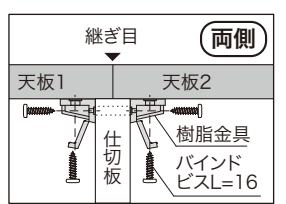


天板を側板上部両端にあるダボ穴に樹脂金具を使って固定してください。

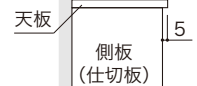
樹脂金具固定位置：前後中央3箇所

天板を連結する場合

2枚目の天板を図のように仕切板上部で連結し、両側を樹脂金具で固定してください。

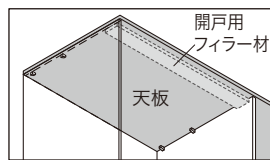


※天板は側板・仕切板より5mm手前に入る設計になっています。



開戸を取り付ける場合

開戸用フィラー材を設置します。手前は樹脂金具で固定しないでください。



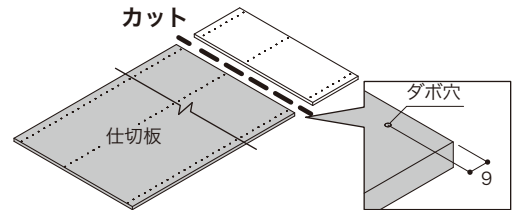
4 仕切板の取り付け

カットする場合

墨出し前にダボ穴の中心から9mmの位置でカットしてください。

注意

必ずエッジテープ側からカットしてください。
反対側からカットすると、エッジテープが剥がれるおそれがあります。



仕切板の取り付け位置を列の間口寸法にあわせて墨出しし、天板と壁面に樹脂金具を使って右図のように固定してください。
仕切板は、片面のみの固定となります。

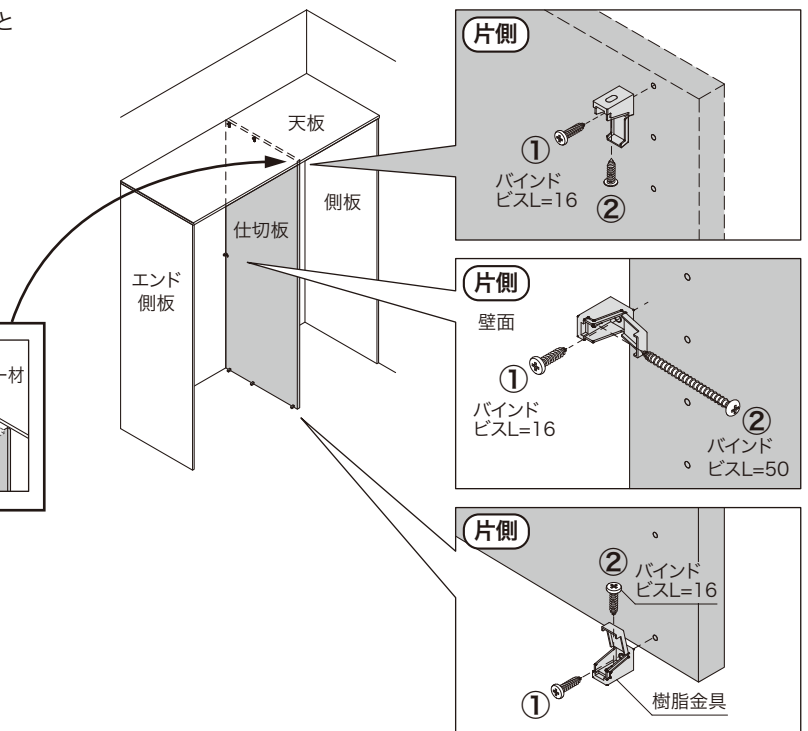
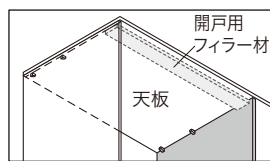
樹脂金具取付位置：前後中央3箇所×上部・下部 中央部1箇所（ダボ穴なし）

注意

壁面は必ず下地のある位置で固定してください。

開戸を取り付ける場合

開戸用フィラー材を設置します。手前は樹脂金具で固定しないでください。



施工手順 高さ1362mm・1990mmプラン共通

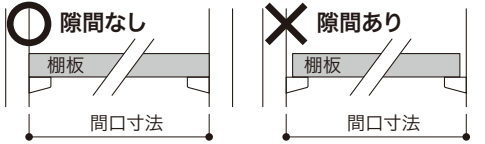
寸法単位:mm

5 各棚板の取り付け

棚板

カットする場合

間口寸法と同寸法に棚板をカットします。



注意

必ずエッジテープ側からカットしてください。

反対側からカットすると、エッジテープが剥がれるおそれがあります。

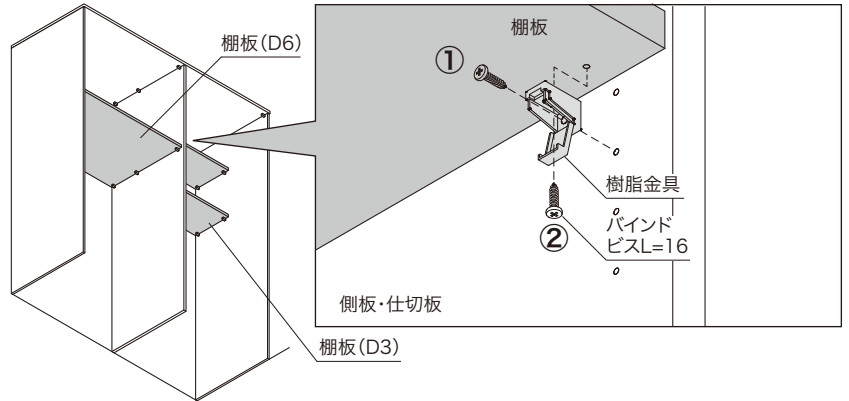


棚板と側板・仕切板のダボ穴を樹脂金具を使って右図のように固定してください。

注意

- 可動棚受が同梱されていますが、施工には必要ありません。
- 使用するダボ穴の位置が同じ高さになるようにご確認ください。

樹脂金具固定位置：D3・・・前後2箇所×左右
※側板・仕切板の中央と後ろのダボ穴を使用してください。
D6・・・前後中央3箇所×左右



連結棚板

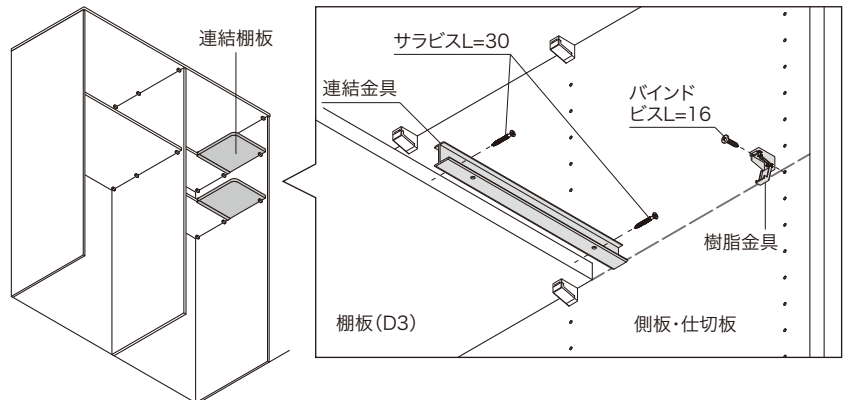
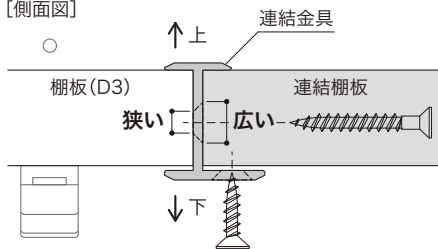
1 連結金具、樹脂金具の取り付け

棚板 (D3) に連結金具をサラビスL=30で2箇所固定します。また、樹脂金具をサイドビスL=16にて側板・仕切板へ右図のように取り付けてください。

注意

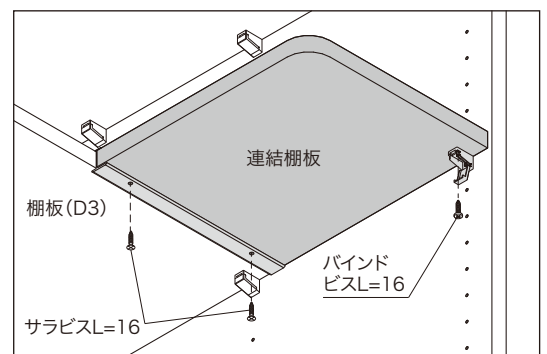
- 連結棚板はカットできません。
- 棚板 (D3) の樹脂金具と使用するダボ穴の位置が同じ高さになるようにご確認ください。
- 連結金具の取り付け向きにご確認ください。

【側面図】



2 連結棚板の固定

連結金具を連結棚板に向かってサラビスL=16で2箇所固定します。また、樹脂金具をサイドビスL=16で連結棚板に向かって固定してください。



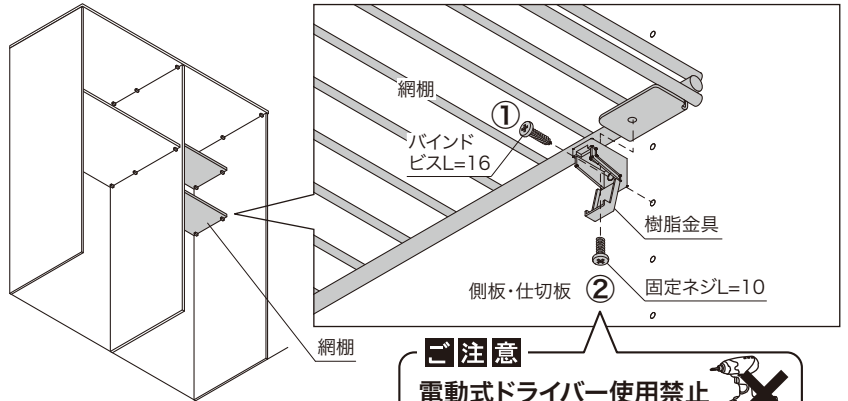
網棚

網棚と側板・仕切板のダボ穴を樹脂金具を使って右図のように固定してください。

ご注意

- 可動棚受が同梱されていますが、施工には必要ありません。
- 網棚はカットできません。
- 金属部分で側板・仕切板にキズをつけないようご注意ください。
- 使用するダボ穴の位置が同じ高さになるようご確認ください。

樹脂金具固定位置：前後2箇所×左右
※側板・仕切板の中央と後ろのダボ穴を使用してください。



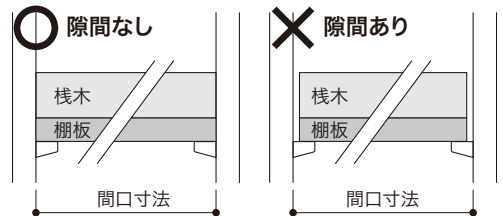
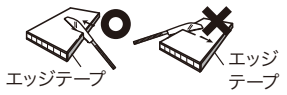
L型棚板

カットする場合

間口寸法と同寸法に棚板と栈木をカットします。

ご注意

必ずエッジテープ側からカットしてください。
反対側からカットすると、エッジテープが剥がれるおそれがあります。



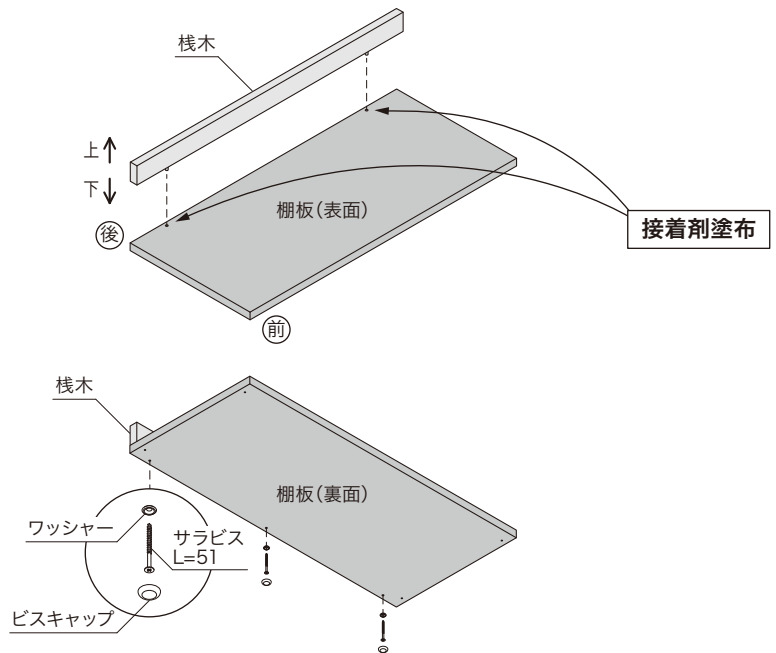
1 取り付け前の準備

棚板表面のダボ穴2箇所酢酸ビニル樹脂系接着剤（現場調達）を塗布し、栈木の木ダボを差し込んだ後、接着剤がなじむように圧着してください。

ご注意

- 棚板には前後・栈木には上下があります。棚板はエッジテープ面が前に、栈木はエッジテープ面が上になるように固定してください。
- 組み立てには必ず当て木を使用してください。
- 最低24時間静置・養生してください。

棚板裏面からサラビスL=51（ビスキャップ付）にて栈木を右図のように固定してください。



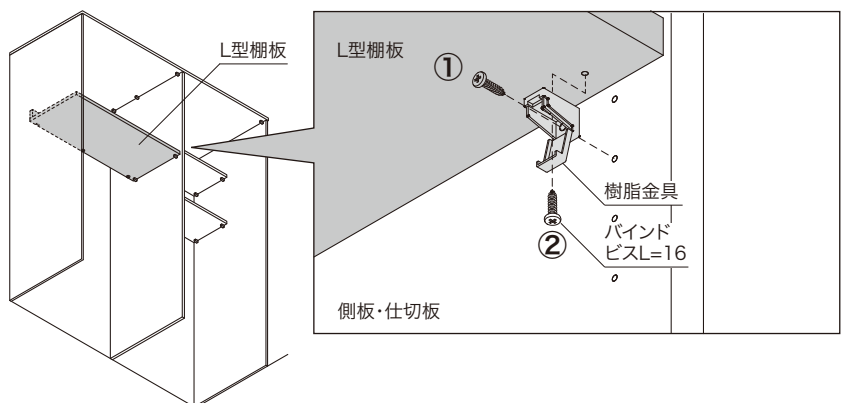
2 L型棚板の固定

L型棚板と側板・仕切板のダボ穴を樹脂金具を使って右図のように固定してください。

ご注意

使用するダボ穴の位置が同じ高さになるようご確認ください。

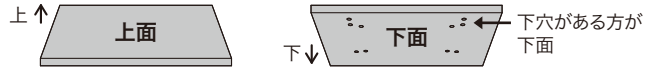
樹脂金具固定位置：前後2箇所×左右
※側板・仕切板の前と中央のダボ穴を使用してください。



重量用棚板

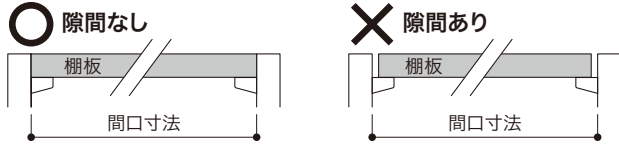
注意

重量用棚板 乾太くん用には上下があります。間違いのないように注意してください。



カットする場合

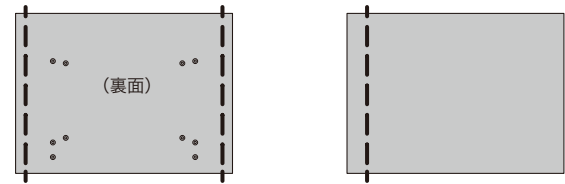
間口寸法と同寸法に重量用棚板をカットします。



乾太くん用、その他衣類乾燥機用でカット位置が異なります。

乾太くん用：
両側をカット

その他衣類乾燥機用：
片側をカット



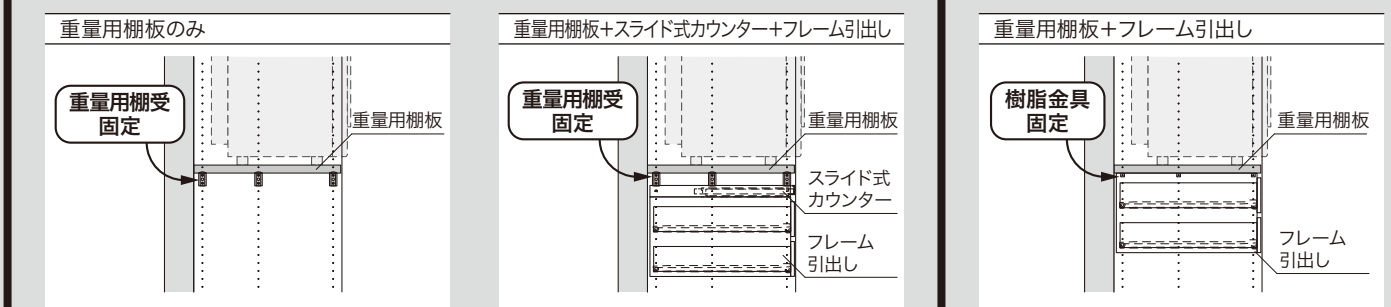
注意

必ずエッジテープ側からカットしてください。反対側からカットすると、エッジテープが剥がれるおそれがあります。



プランによって重量用棚板の固定方法が異なります。

本項は重量用棚受で固定する場合を説明します。

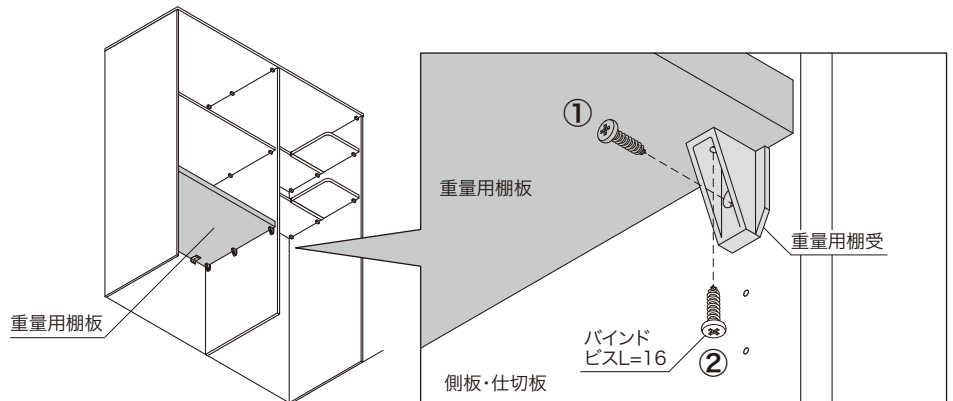


直下にフレーム引出しを設置するプランは重量用棚板を樹脂金具にて固定します。

施工手順詳細：18ページ～

1 重量用棚受の取り付け

重量用棚受のピンをダボ穴(2個)へ差し込み、バインドビスL=16で固定してください。

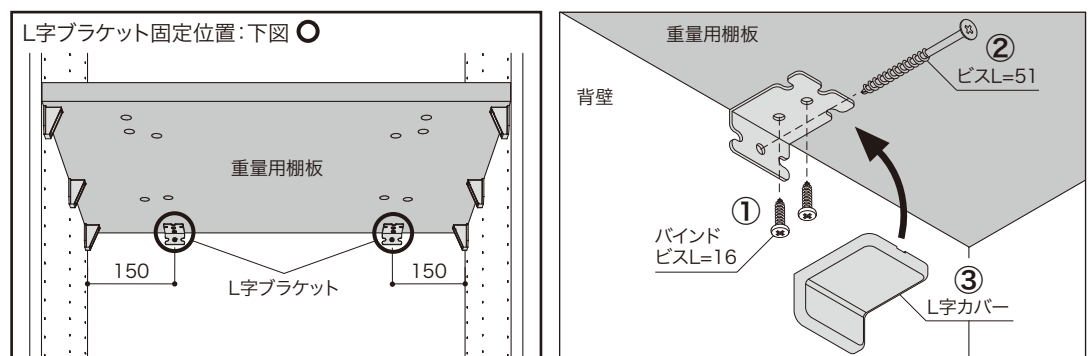


2 L字ブラケットの取り付け

背壁と重量用棚板をL字ブラケットにて図のように固定してください。

注意

壁面は必ず下地のある位置で固定してください。



6 衣類乾燥機の設置 (重量用棚板へ衣類乾燥機を設置する場合のみ)

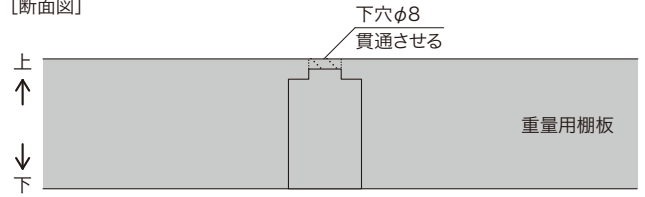
ガス衣類乾燥機 乾太くんを設置する場合

乾太くんの納まりを確認し、乾太くん本体足の位置に合わせて重量用棚板の下穴(半貫通穴)をドリル(φ8mm)で貫通させてください。

ご注意

ドリルでの穴開け加工の際は、当て木をするなどササクレ・割れにご注意ください。

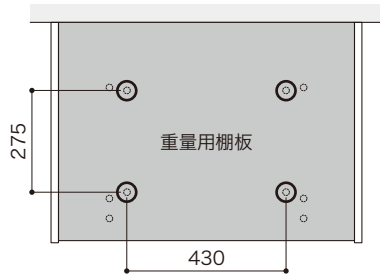
[断面図]



設置する機器により、使用する下穴の位置が異なります。以下を参考に加工を行なってください。(固定位置:下図○)

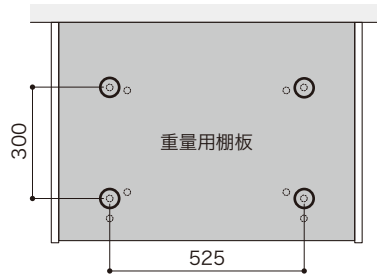
[RDT-31Sシリーズ]

[上面図]



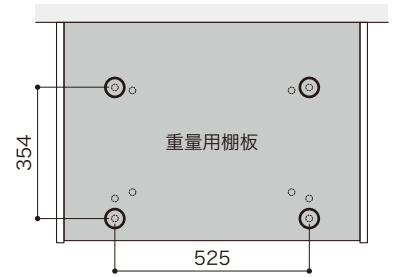
[RDT-54Sシリーズ | RDT-63シリーズ]

[上面図]



[RDT-80シリーズ | RDT-93シリーズ]

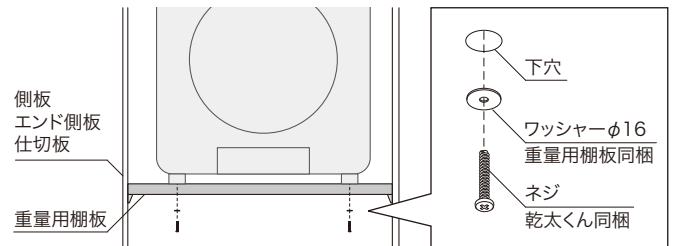
[上面図]



乾太くんを載せ、重量用棚板の下穴と乾太くん本体足の穴を合わせ、ネジ(乾太くんに同梱)とワッシャー(重量用棚板に同梱)で固定してください。

ご注意

乾太くんに同梱のワッシャーは使用せず、重量用棚板同梱のワッシャーφ16を使って固定してください。



電気乾燥機を設置する場合

設置する機器により、重量用棚板の加工が必要となります。

排水口、排気口の位置・足の固定位置など、設置条件を事前に確認してから施工を行なってください。

7 スライド式カウンターの取り付け

取り付け位置詳細: 23ページ~

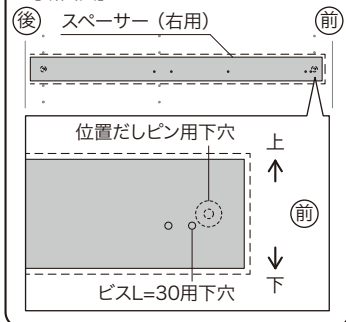
1 スペーサーの取り付け

位置だしピンを図のように差し込み、スペーサーの位置を出します。(右図①)その後、スペーサー表面の貫通穴からビスL=30で固定します。(右図②)

ご注意

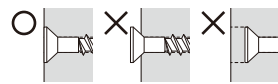
スペーサーは左用・右用、上下があります。間違いのないように注意してください。エッジテープを貼っている面が手前になります。

[断面図]



ご注意

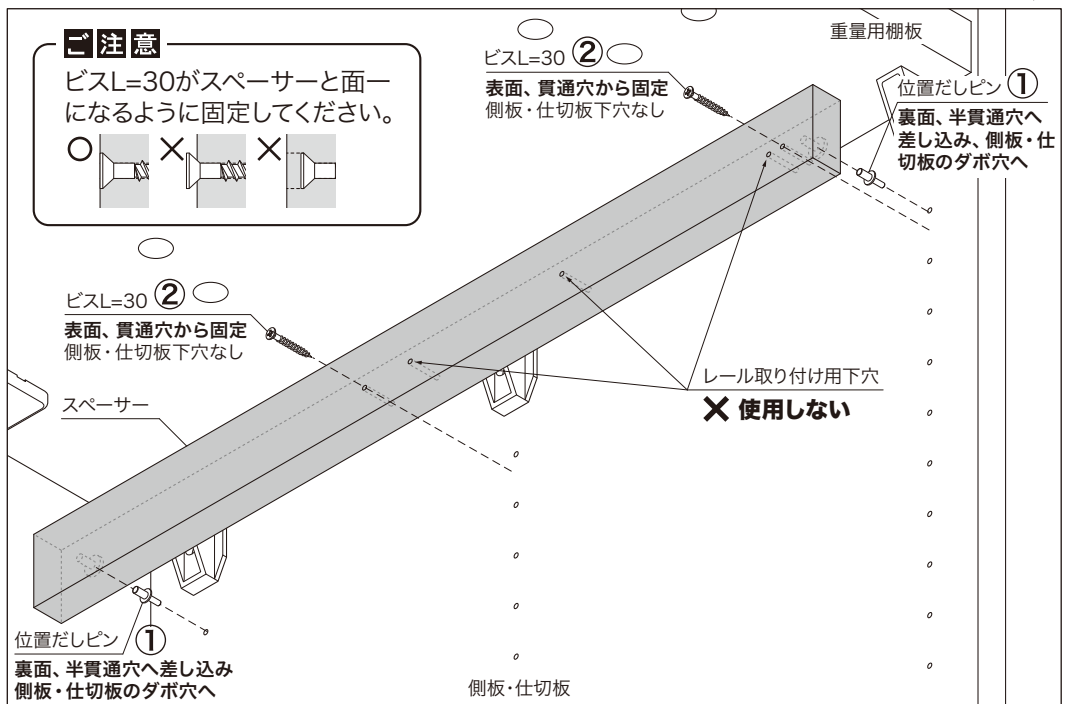
ビスL=30がスペーサーと面一になるように固定してください。



ビスL=30 ②

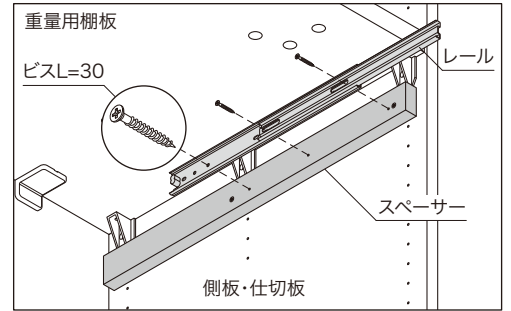
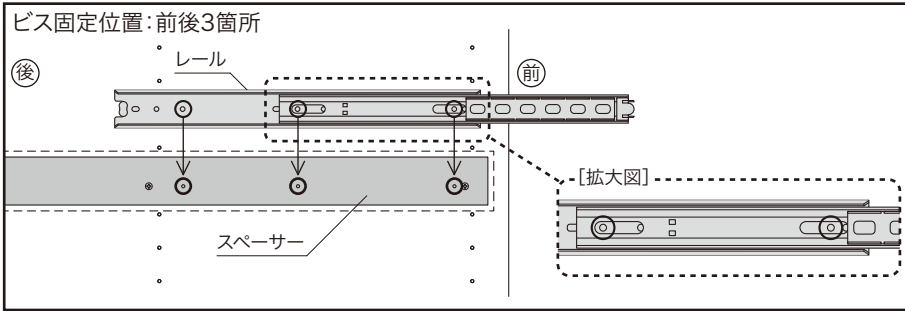
表面、貫通穴から固定
側板・仕切板下穴なし

スペーサー



2 レールの取り付け

スペーサーの半貫通穴へレールを取り付けてください。

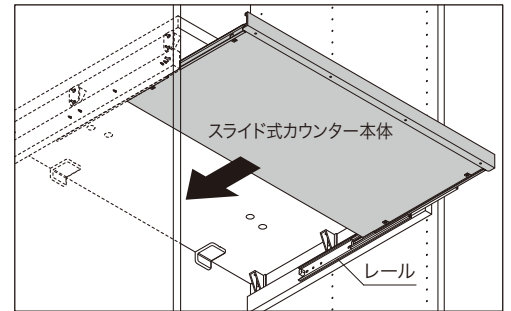


3 スライド式カウンター本体の取り付け

レールを引き出してスライド式カウンター本体を取り付けてください。

注意

スライド式カウンター本体を無理に押し込まないでください。破損のおそれがあります。



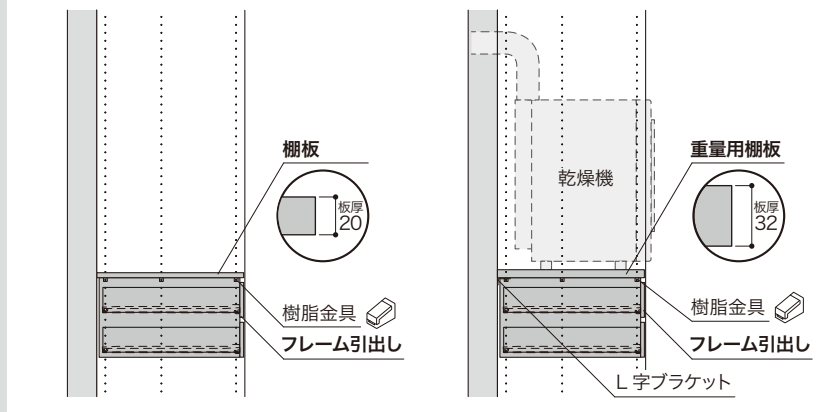
8 フレーム引出しの取り付け

※図はフレーム引出し2段を設置する例で説明しています。フレーム引出し3段も同様に施工してください。

取り付け位置詳細: 23ページ~

フレーム引出し上部に設置するパーツによって棚板・重量用棚板の固定方法が異なります。

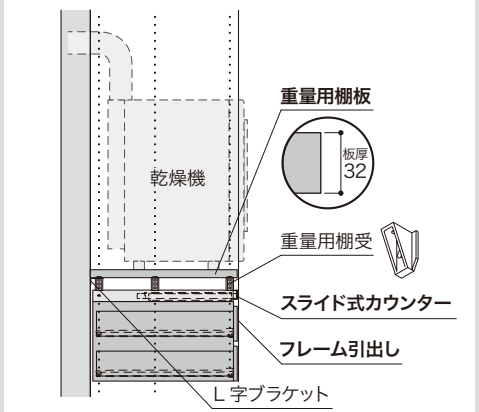
真上にスライド式カウンターを設置しないプラン



注意

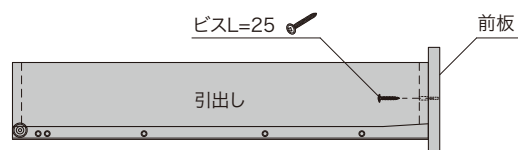
フレーム引出しの上に必ず棚板または重量用棚板を取り付けてください。複数設置する場合は、最上段のみです。

真上にスライド式カウンターを設置するプラン



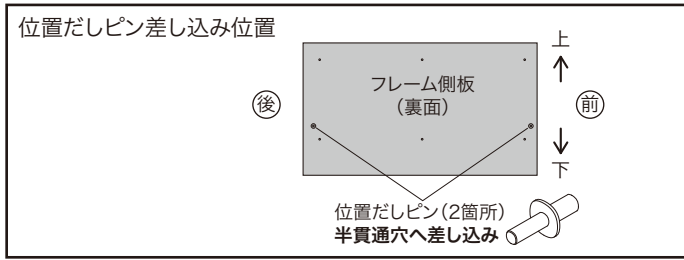
1 前板の取り付け

引出しの内側から前板の下穴に向かってビスL=25で取り付けます。



2 フレーム側板の取り付け

位置だしピンを図のように差し込み、フレーム側板の位置を出します。

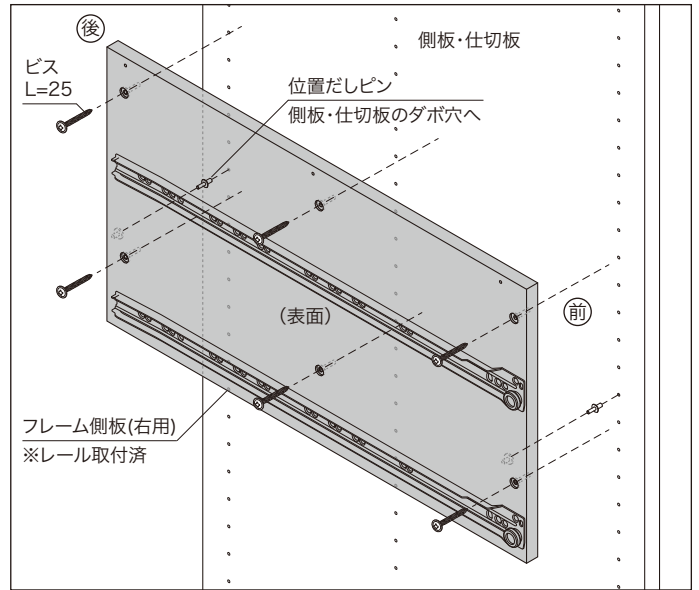


その後、フレーム側板表面の貫通穴からビスL=25で固定します。

ビス固定位置: 前後中央3箇所×上部・下部

ご注意

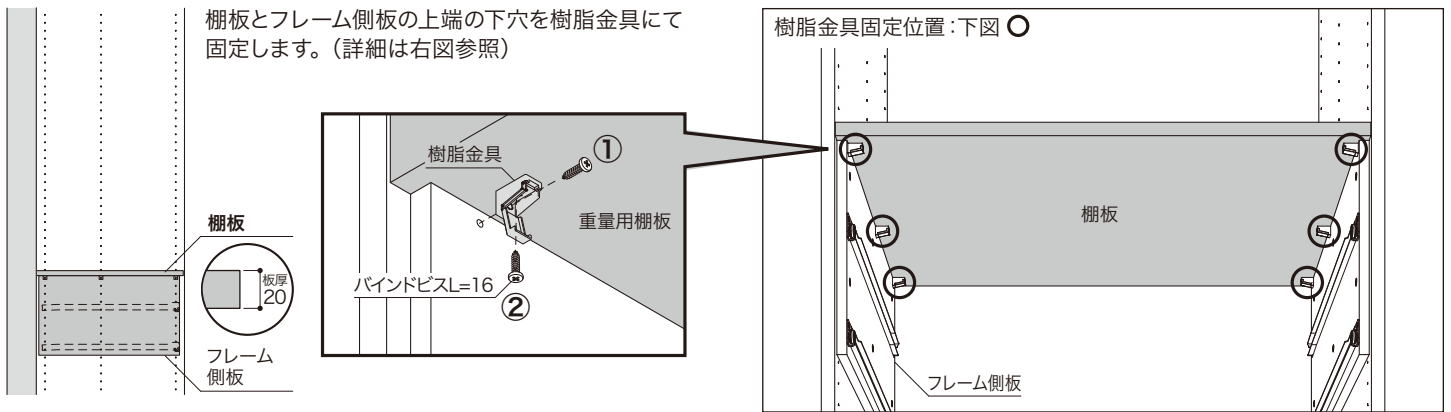
- 複数取り付ける場合は下段から順に施工してください。
- フレーム側板は左用・右用があります。間違いのないようにご注意ください。



3 棚板・重量用棚板の取り付け (真上にスライド式カウンターを設置しないプランのみ)

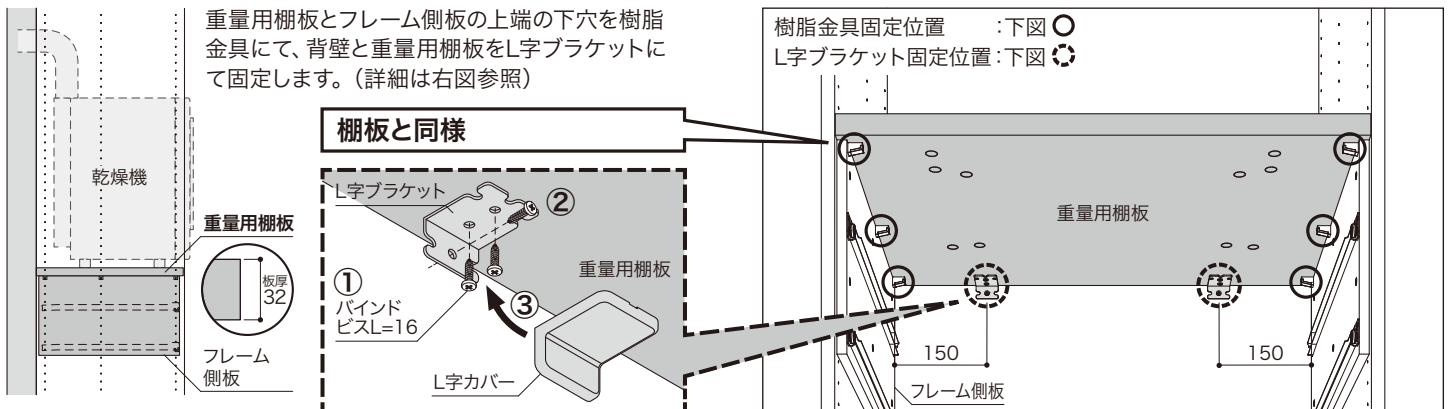
棚板

棚板とフレーム側板の上端の下穴を樹脂金具にて固定します。(詳細は右図参照)



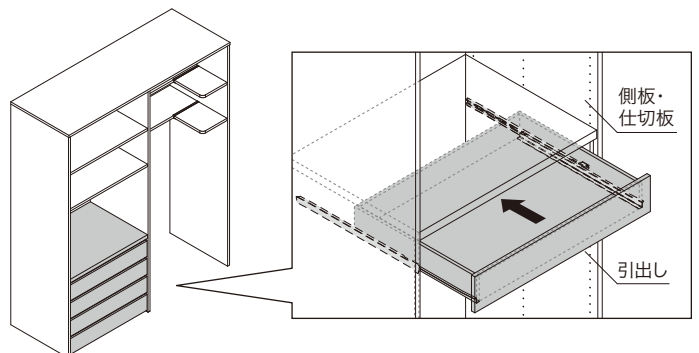
重量用棚板

重量用棚板とフレーム側板の上端の下穴を樹脂金具にて、背壁と重量用棚板をL字ブラケットにて固定します。(詳細は右図参照)



4 引出しの差し込み

引出しをスライドレールに差し込んでください。

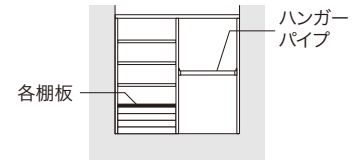


9 ハンガーパイプの取り付け

取り付け位置詳細：24ページ～

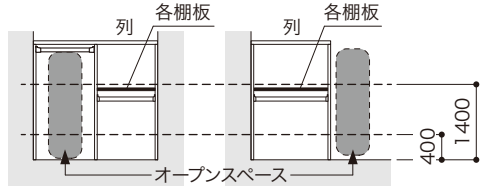
列の中央部にハンガーパイプを取り付ける場合の設置条件

両側に壁、もしくは各棚板が固定されている場合、ハンガーパイプのみでの設置が可能です。



注意

片側（もしくは両側）にオープンスペースがある場合
1列につき必ず1箇所（床から棚板上面まで400～1400mmの間）各棚板を固定してください。

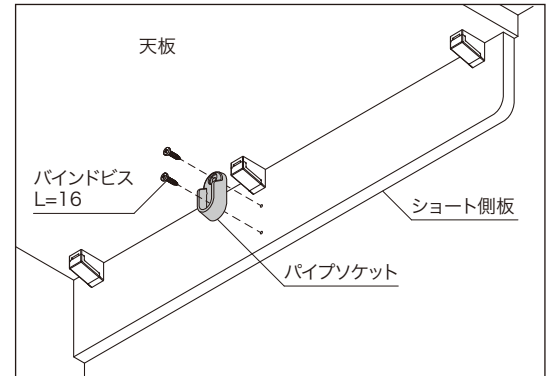
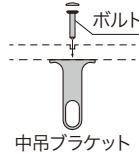


1 パイプソケットの取り付け

各側板・仕切板のダボ穴にバインドビスL=16で固定してください。

ハンガーパイプを設置する列の間口が900mmを超える場合

中吊ブラケットでの補強が必要です。
中吊ブラケット取り付け位置に7mmの下穴をあけ、上からボルトで固定してください。
その後、ビスキャップを取り付けてください。

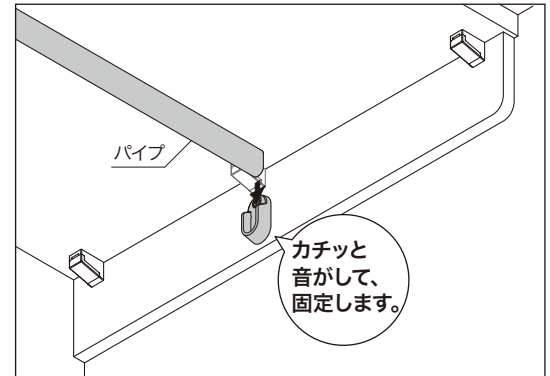


2 パイプの取り付け

取り付ける列の間口寸法からソケット厚（両側あわせて15mm）を差し引いた寸法にパイプをカットし、パイプソケットに取り付けてください。

注意

パイプはアルミ製です。専用ノコでカットしてください。

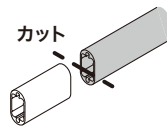


10 フックハンガーの取り付け

取り付け位置詳細：24ページ～

カットする場合

パイプを現場の寸法に合わせてカットします。



注意

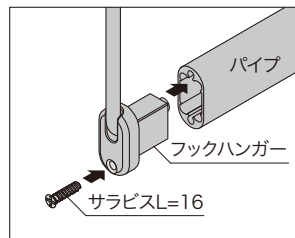
パイプはアルミ製です。専用ノコでカットしてください。また、カットした後、断面の鋭利な部分はヤスリなどで取り除いてください。

1 フックハンガーの組み立て

パイプにフックハンガー部を差し込み、サラビスL=16で固定してください。

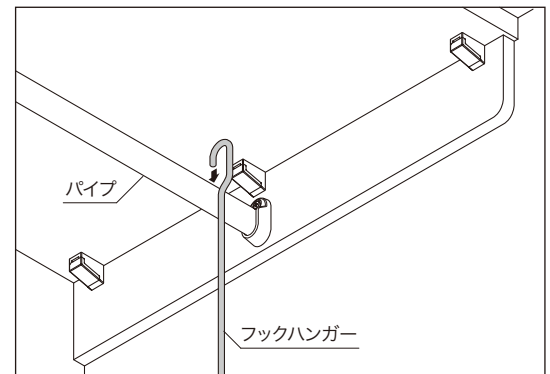
注意

- ネジの締め過ぎにご注意ください。
- 電動式ドライバー使用禁止



2 フックハンガーの取り付け

フックハンガーを上側のハンガーパイプに掛けてください。



11 開戸の取り付け・調整方法

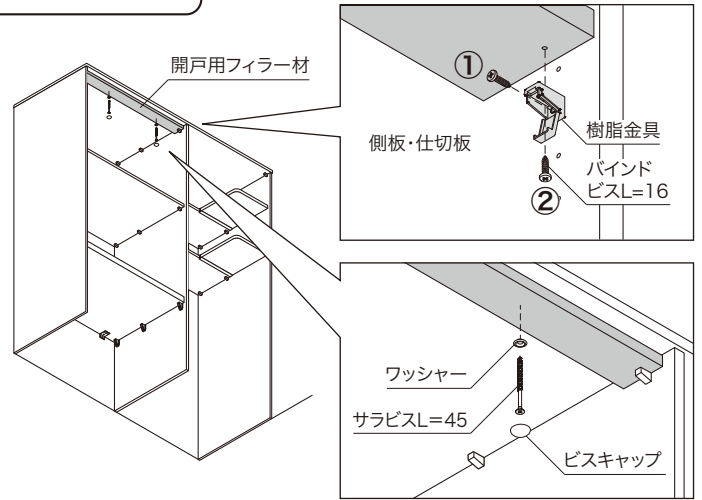
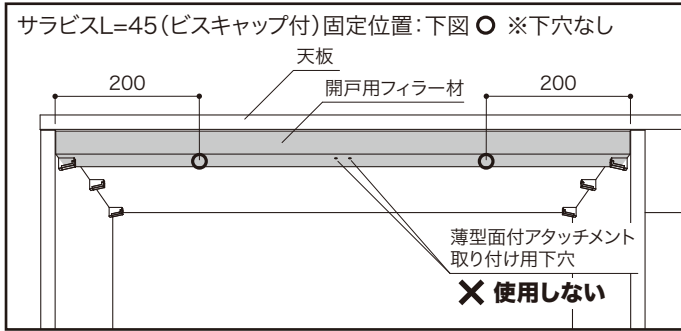
取り付け位置詳細：25ページ〜

ご注意

- 開戸設置位置の上側に開戸用フィラー材、下側に棚板を設置してください。
- 開戸は左右共通品です。上下反転させて使用します。

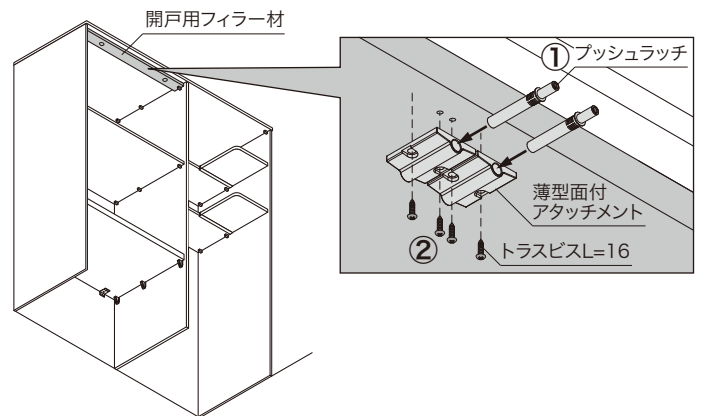
1 開戸用フィラー材の取り付け

開戸用フィラー材と側板(仕切板)をバインドビスL=16で樹脂金具を固定してください。その後、サラビスL=45(ビスキャップ付)で開戸用フィラー材を天板に向かって固定してください。



2 開戸用フィラー材へプッシュラッチの取り付け

プッシュラッチ取り付け後の薄型面付アタッチメントをトラスビスL=16で開戸用フィラー材の下穴に向かって棚板へ取り付けてください。

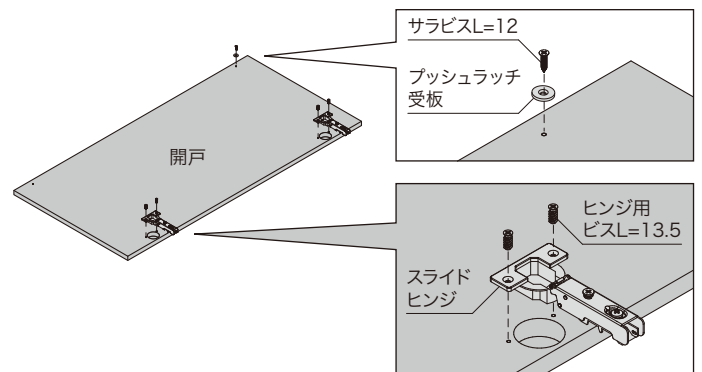


3 スライドヒンジ・プッシュラッチ受板の取り付け

開戸のそれぞれの下穴にスライドヒンジをヒンジ用ビスL=13.5、プッシュラッチ受板をサラビスL=12で取り付けます。

ご注意

電動式ドライバー使用禁止

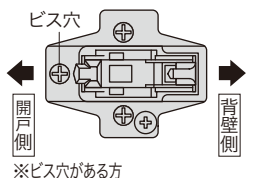


4 座金の取り付け

側板・仕切板のダボ穴に座金をヒンジ用ビスL=13.5、サラビスL=14で取り付けます。

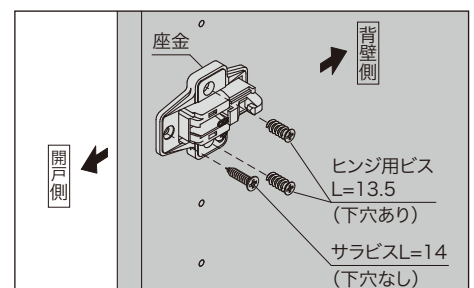
ご注意

- 座金の取り付け方向(右図参照)を必ずご確認ください。逆に取り付けると開戸を付けることが出来ませんのでご注意ください。



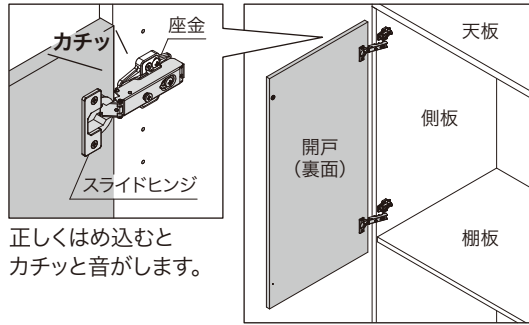
- 電動式ドライバー使用禁止

※ヒンジ用ビスL=13.5のみ



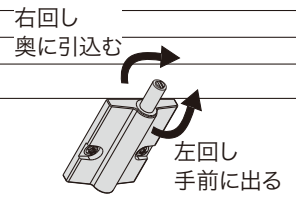
5 開戸の取り付け

開戸に取り付けたスライドヒンジを側板・仕切板に取り付けた座金にはめ込みます。



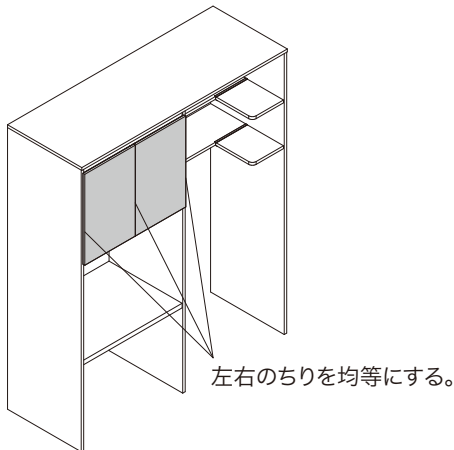
正しくはめ込むとカチッと音がします。

取り付け後、開戸の前面が合うように、プッシュラッチの出寸法を調整してください。



6 開戸の調整

開戸を取り付け後、開戸と本体側板のちりが均等になるように、調整を行ないます。



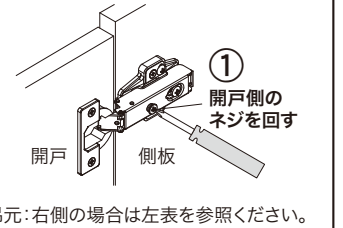
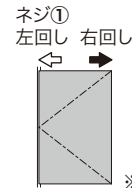
注意

開戸の調整後必ず2~3回開閉し、確実に取り付けられていることをご確認ください。

開戸の左右の位置を調節 (吊元: 左側の場合)

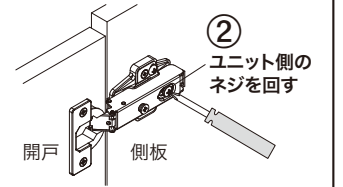
①のネジを左右に回して開戸の左右の位置を調整してください。

吊元	ネジ①	開戸
左側	右回し	右に動く
	左回し	左に動く
右側	右回し	左に動く
	左回し	右に動く



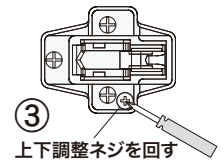
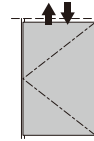
開戸とユニットの隙間を調節

②のネジをゆるめ開戸を前後に動かして調節し、適正な位置で締め直して固定してください。



開戸の上下を調節

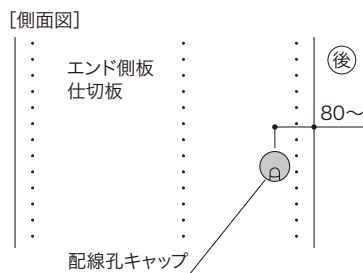
座金にある③のネジをゆるめ開戸を上下に動かして調節し適正な位置で締め直して固定してください。



12 配線孔キャップの取り付け (配線孔キャップを取り付ける場合のみ)

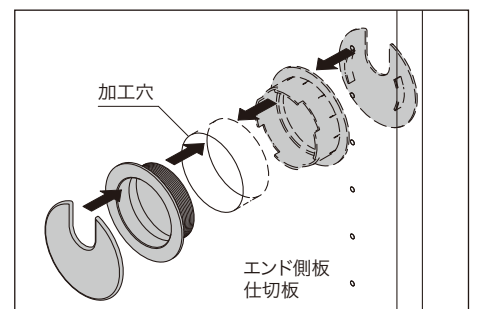
1 下穴加工

エンド側板・仕切板の端から80mm以上開けた位置にφ48.5mmの下穴を開けてください。



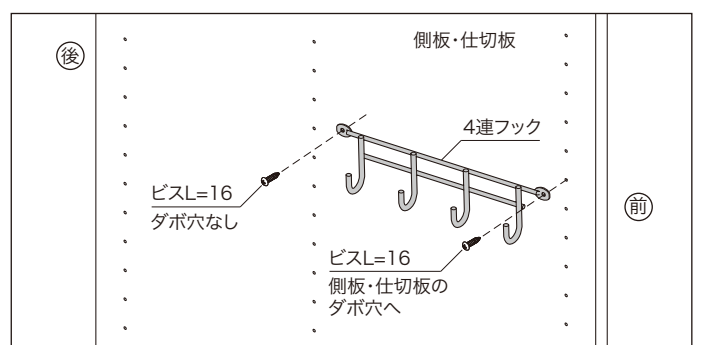
2 配線孔キャップの取り付け

配線孔キャップをエンド側板・仕切板の両側から挟み込み、取り付けます。



13 4連フックの取り付け

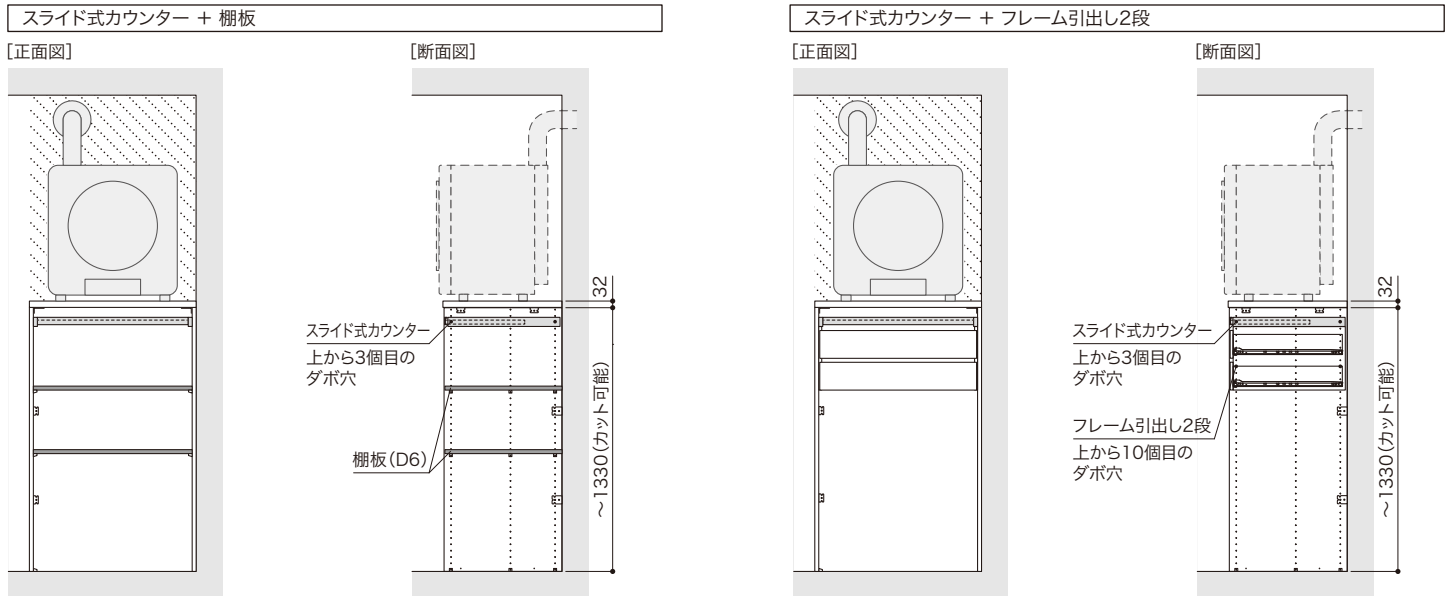
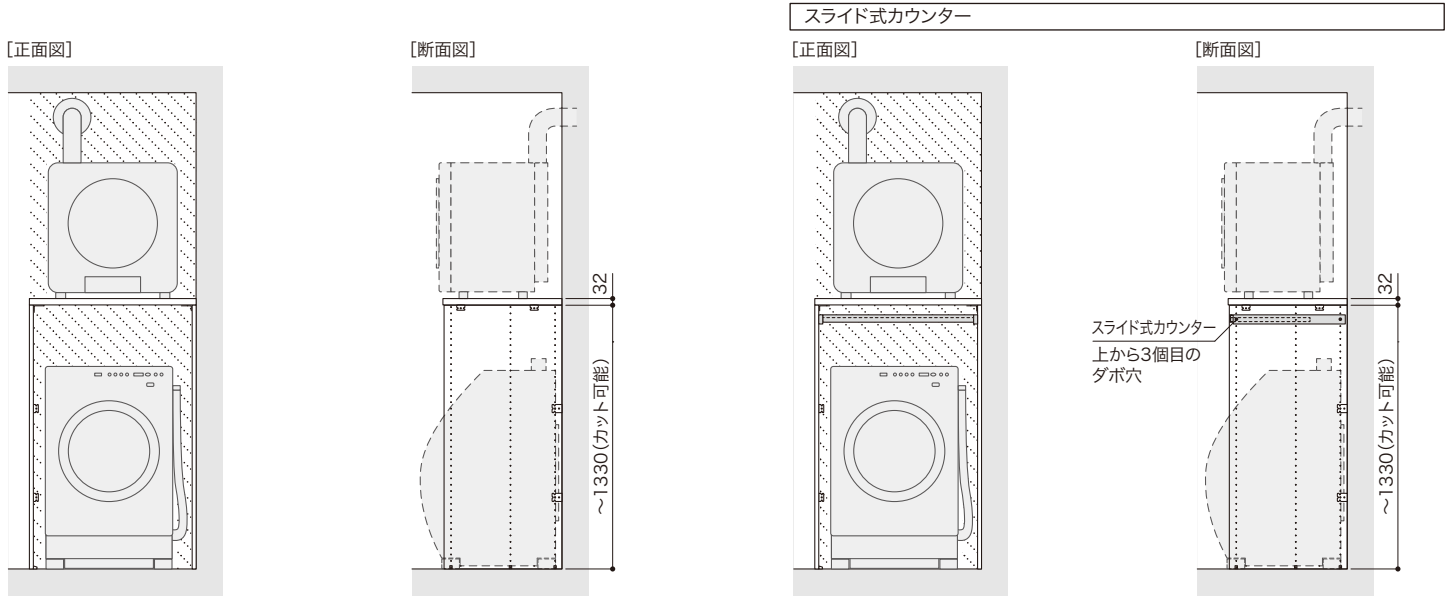
ビスL=16で2箇所固定してください。手前の固定穴を側板(仕切板)のダボ穴に合わせて固定しやすくなります。



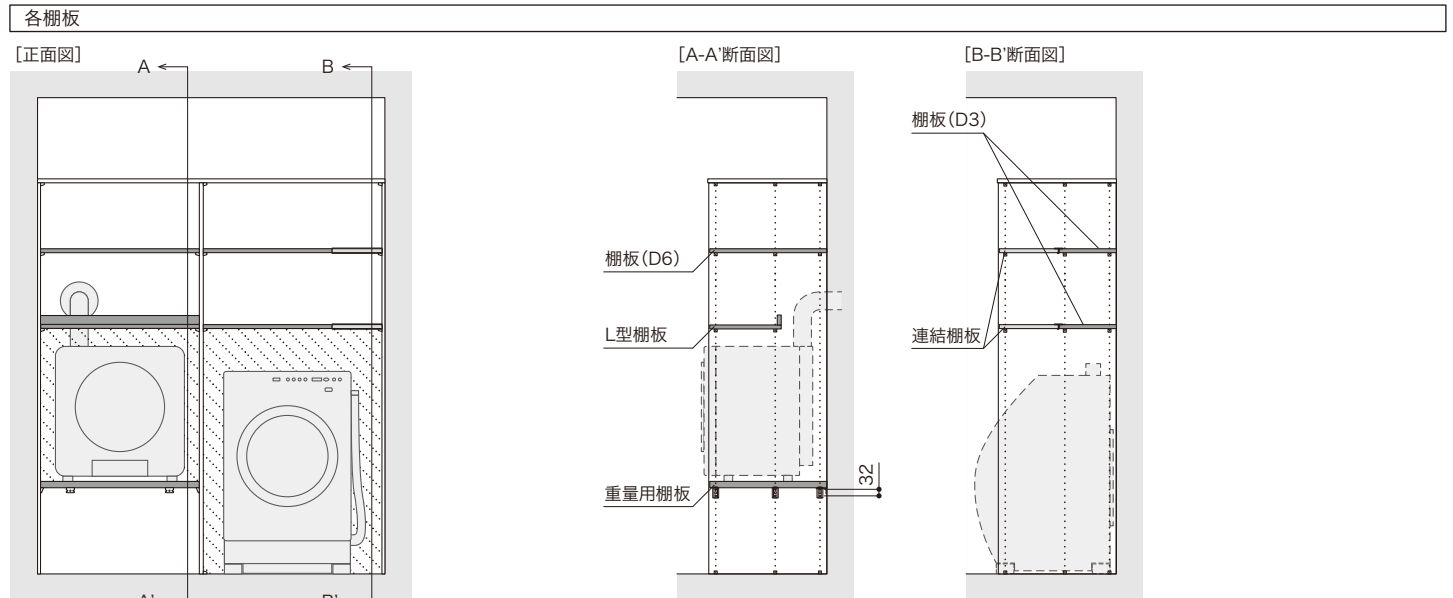
設置位置イメージ

寸法単位:mm

高さ1362mmプラン



高さ1990mmプラン



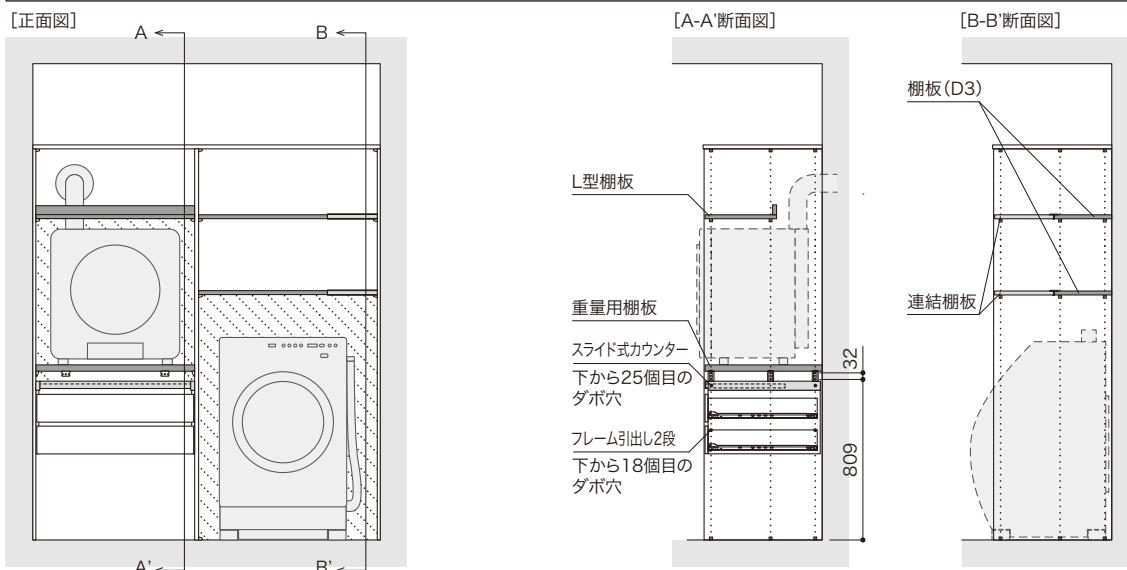
※ 離隔距離 (上図 □) は各家電メーカーの設置条件に準じてください。寸法指定がないパーツの設置位置は離隔距離や収納物の大きさを考慮して決定してください。

設置位置イメージ

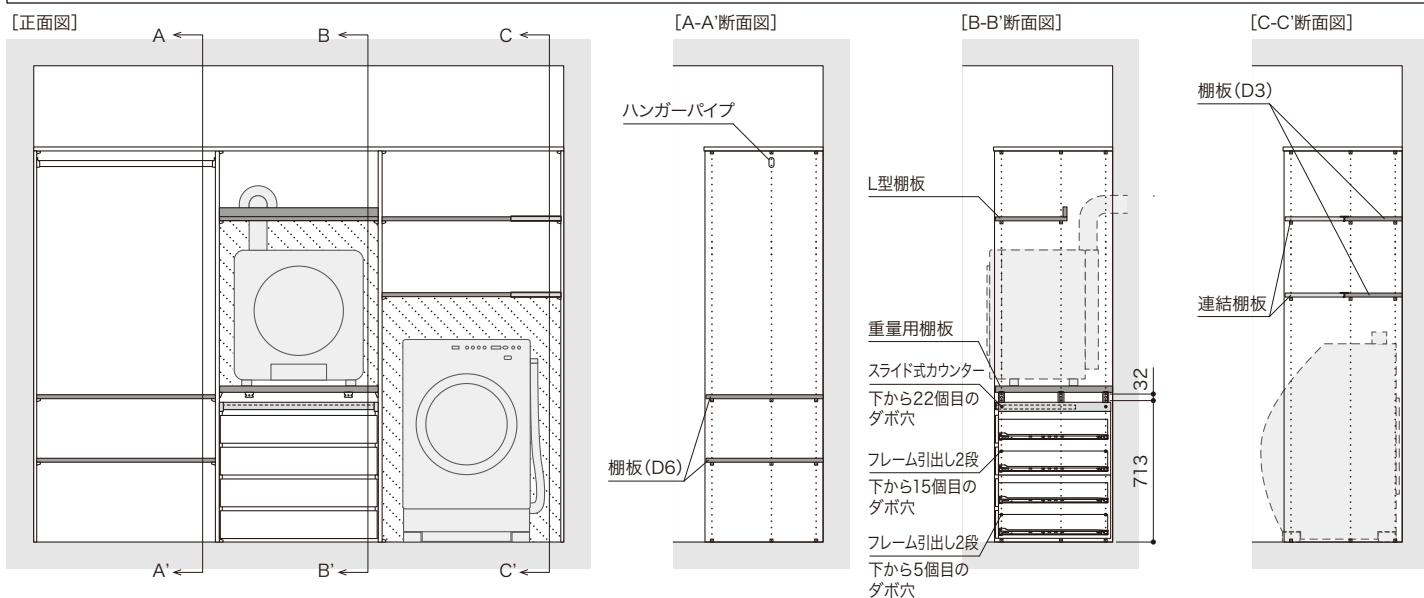
寸法単位:mm

高さ1990mmプラン

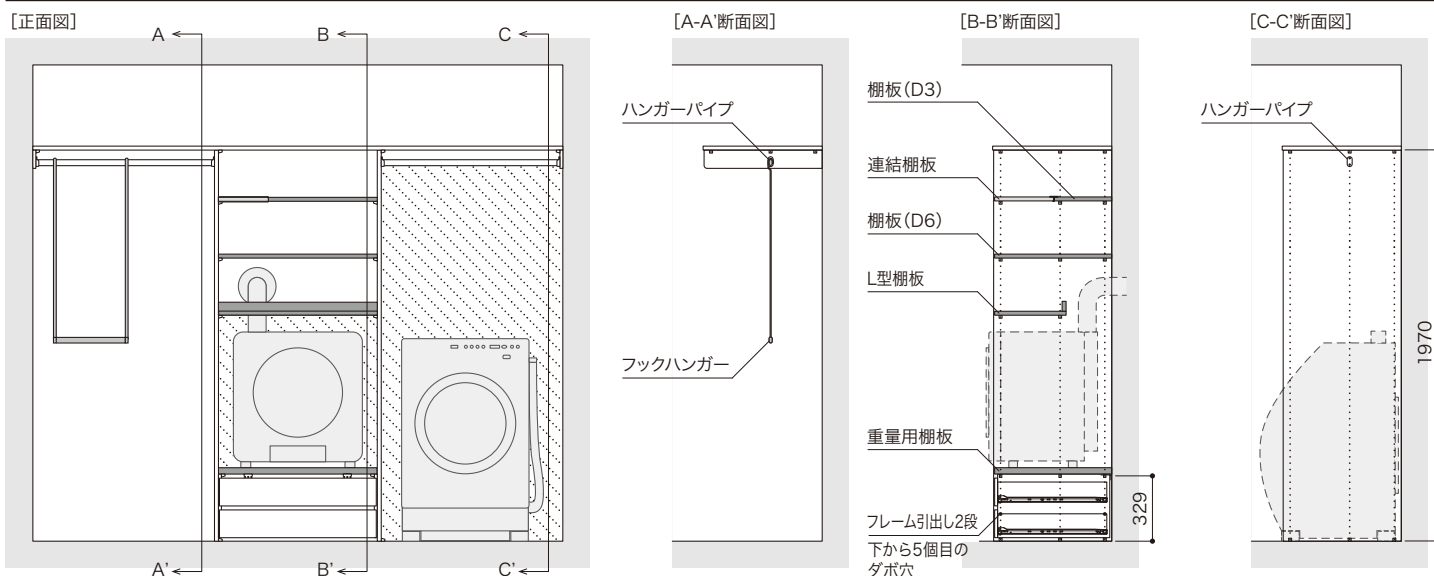
各棚板 + スライド式カウンター + フレーム引出し2段



各棚板 + ハンガーパイプ + スライド式カウンター + フレーム引出し2段×2セット



各棚板 + ハンガーパイプ + フックハンガー + フレーム引出し2段



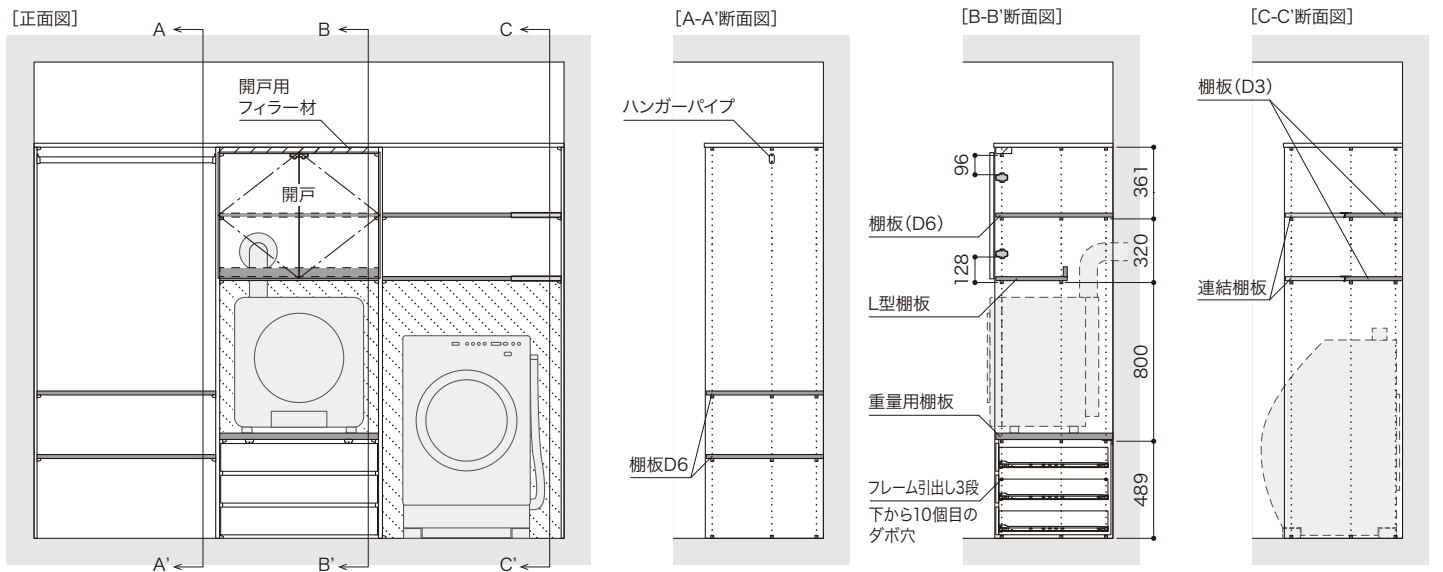
※ 離隔距離 (上図 []) は各家電メーカーの設置条件に準じてください。寸法指定がないパーツの設置位置は離隔距離や収納物の大きさを考慮して決定してください。

設置位置イメージ

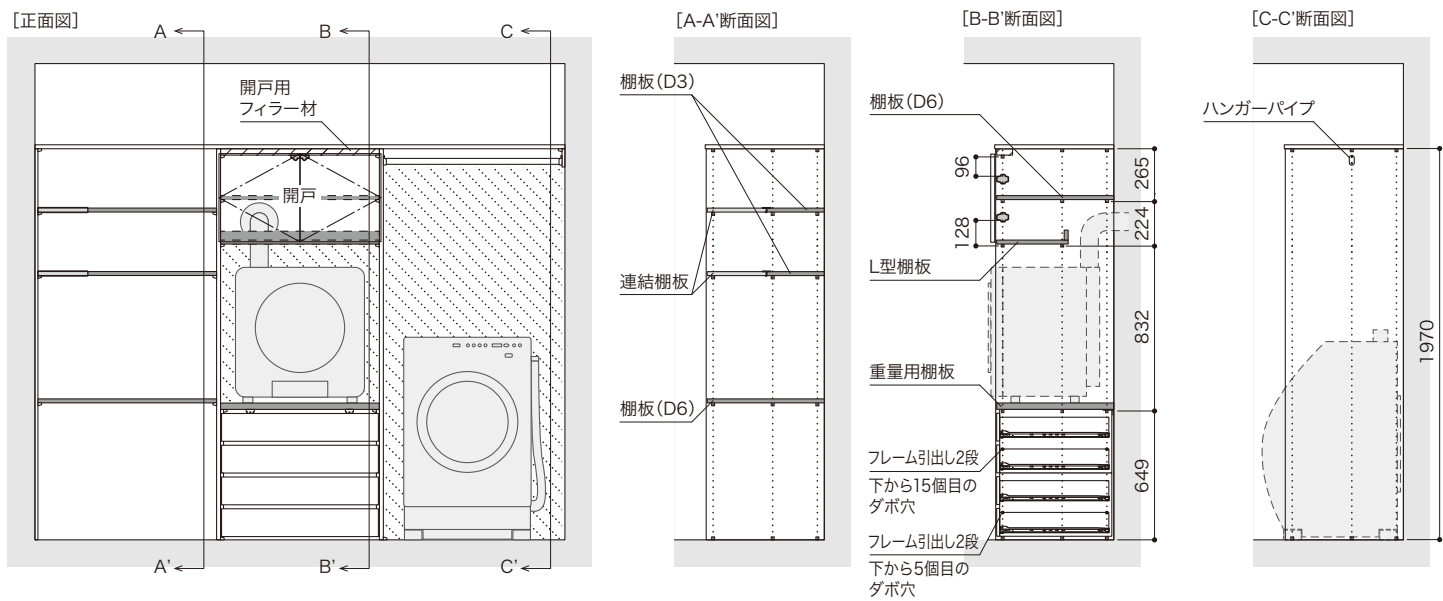
寸法単位:mm

高さ1990mmプラン

各棚板 + ハンガーパイプ + フレーム引出し3段 + 開戸H636



各棚板 + ハンガーパイプ + フレーム引出し2段×2セット + 開戸H444

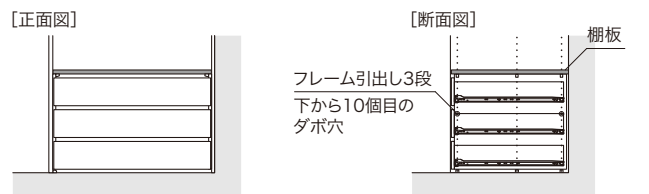


フレーム引出し2段・3段(フレーム引出しの上部に棚板を取り付ける場合)

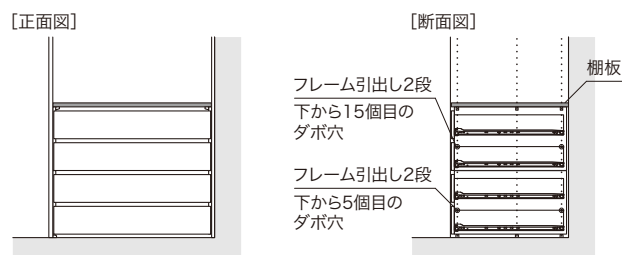
フレーム引出し2段



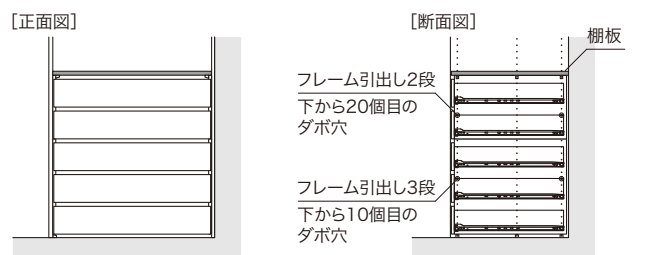
フレーム引出し3段



フレーム引出し2段×2セット



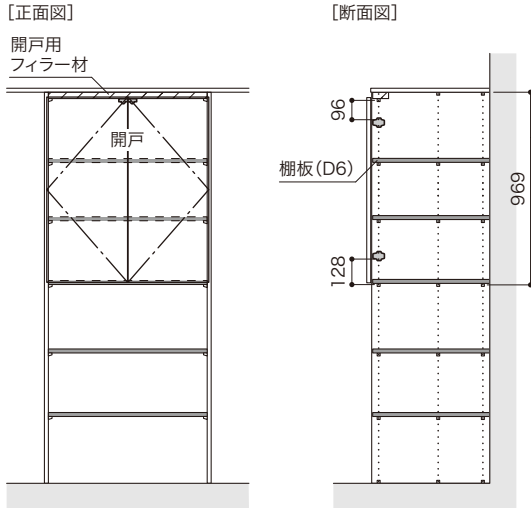
フレーム引出し2段 + 3段



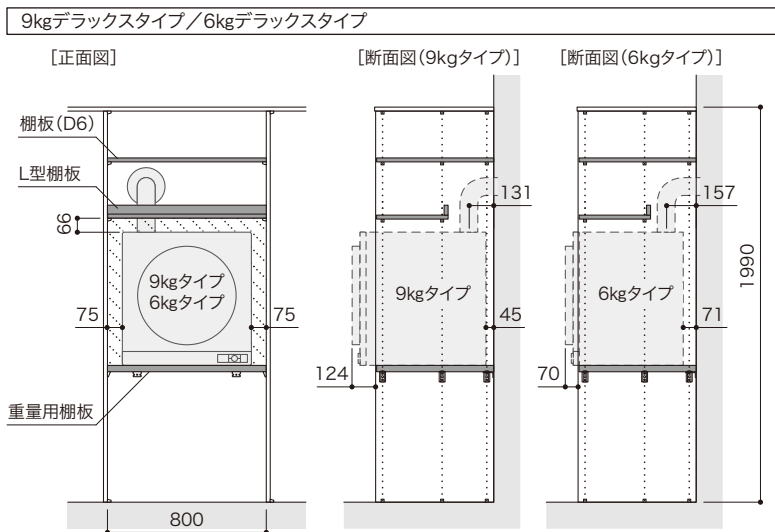
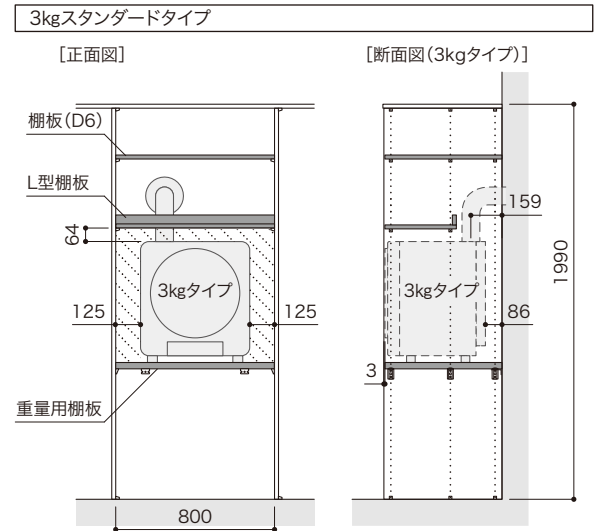
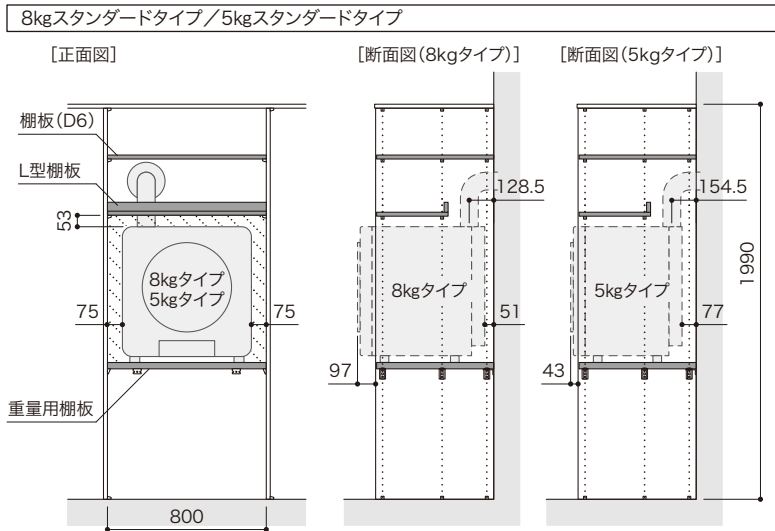
設置位置イメージ

寸法単位:mm

開戸H956



乾太くん 標準納まり図



※ 離隔距離 (上図 []) は各家電メーカーの設置条件に準じてください。寸法指定がないパーツの設置位置は離隔距離や収納物の大きさを考慮して決定してください。

建築基準法に基づくホルムアルデヒド発散等級表示

製品名:衣類乾燥機収納 ラクロ

-構成材料-

製造者:南海プライウッド(株)

発散区分:F☆☆☆☆

住宅部品表示ガイドラインによる

ロット番号:製品梱包に記載

内装仕上部分	
ホルムアルデヒド発散建築材料	発散区分
MDF	F☆☆☆☆
接着剤	F☆☆☆☆

下地部分	
ホルムアルデヒド発散建築材料	発散区分
MDF	F☆☆☆☆
パーティクルボード	F☆☆☆☆
合板	F☆☆☆☆
接着剤	F☆☆☆☆

○構成材料

部材・部位	材料名	表示区分	認定・登録種類	認定・登録番号	認定登録機関
開戸(シェルホワイト)	MDF化粧板	F☆☆☆☆	自主表示登録	K-001484	(一社)日本建材・住宅設備産業協会
スライド式カウンター	金属調化粧ランバー	F☆☆☆☆	自主表示登録	K-002821	(一社)日本建材・住宅設備産業協会

注意

この用紙は建築基準法に基づく納入部材の確認書類となりますので、大切に保管して工事責任者へ渡してください。

問合せ先:品質管理チーム 087-894-8025

NANKAI 南海プライウッド株式会社

NANKAI PLYWOOD

本社 〒760-0067 香川県高松市松福町1-15-10

首都圏営業グループ 首都圏 第1チーム TEL(087)825-3621 FAX(087)825-3645
首都圏 第2チーム TEL(087)825-3621 FAX(087)825-3645

西日本営業グループ 近畿営業チーム TEL(087)825-3623 FAX(087)825-3647
中四国営業チーム TEL(087)825-3624 FAX(087)825-3648
九州営業チーム TEL(087)825-3625 FAX(087)825-3649

東日本営業グループ 北海道・東北営業チーム TEL(087)825-3632 FAX(087)825-3695
関東甲信越営業チーム TEL(087)806-3660 FAX(087)825-3645
中部営業チーム TEL(087)825-3622 FAX(087)825-3646

特需営業グループ 特需 第1チーム TEL(087)825-3662 FAX(087)825-3669
特需 第2チーム TEL(087)825-3662 FAX(087)825-3669