

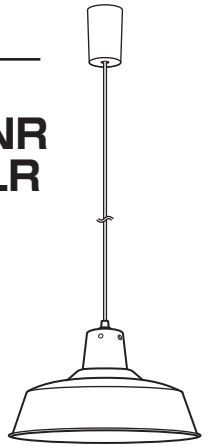
お客様へ：このたびはオーデリック照明器具をお買い上げいただき、まことにありがとうございました。ご使用前に取扱説明書をよくお読みのうえ、正しく安全にご使用ください。取扱説明書は保管してください。

この製品は、お客様ご自身での取り付けが可能です。  
(指定の配線器具が設置されている場合のみ)

**屋内用** ペンダント

製品型番

**OP 252 323NR**  
**OP 252 323LR**



施工者様へ：施工後、この取扱説明書は必ずお客様へお渡しください。

## 1 安全上のご注意：必ずお守りください

製品を安全に正しくお使いいただき、人への危害や財産の損害を未然に防止するため、内容をよくご確認ください。

**警告** この表示を無視して誤った取り扱いをすると、人が死亡、または重傷を負う可能性が想定される内容を示します。

<p><b>分解禁止</b></p> <p>器具を改造したり、部品交換をしたりしない 火災、感電、落下の原因になります。</p>	<p><b>禁止</b></p> <p>電源コードを無理に曲げたり、ねじったり、引っ張ったりしない 電源コードが損傷し、火災、感電の原因になります。</p>	<p><b>必ず実施する</b></p> <p>電源接続は取扱説明書にしたがい確実に起こす 接続不良による火災の原因になります。</p> <p>ランプ交換やお手入れの際には電源を切る 感電の原因になります。</p> <p>異常を感じた場合は速やかに電源を切る 異常状態がおさまったことを確認し、販売店または工事店にご相談ください。</p>
<p><b>浴室禁止</b></p> <p>浴室等の湿気の多いところや屋外では使用しない 火災、感電の原因になります。</p>	<p><b>必ず実施する</b></p> <p>重量に耐えるところに確実に取り付ける 落下によるけがの原因になります。</p>	
<p><b>屋外禁止</b></p> <p>布や紙などで覆ったり、燃えやすいものを近づけたりしない 火災の原因になります。</p>	<p>指定のランプを使用する。 指定以外のランプは火災の原因になります。</p>	
<p><b>禁止</b></p> <p>器具の隙間や放熱穴にものを差し込まない 火災、感電の原因になります。</p>	<p>取り付けは取扱説明書にしたがい確実に起こす 不完全な取り付けは、火災、感電、けがの原因になります。</p>	

**注意** この表示を無視して誤った取り扱いをすると、人が軽症を負う可能性、および物的損害の発生が想定される内容を示します。

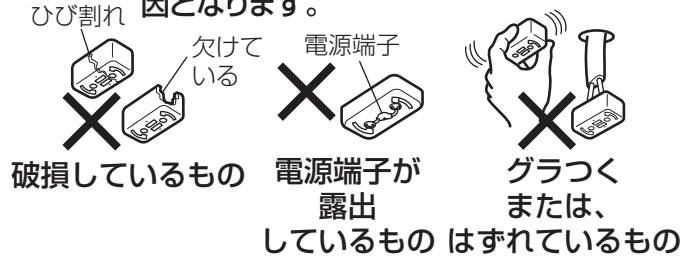
<p><b>禁止</b></p> <p>腐食性ガス・粉じんの影響を受ける場所、振動の多い場所では使用しない 損傷、過熱、火災、感電、落下の原因になります。</p>	<p><b>スプレーかけ水洗い禁止</b></p> <p>水洗いしたり、スプレー式洗剤をかけたりしない 故障、感電、火災の原因になります。</p>	<p><b>必ず実施する</b></p> <p>電源工事は必ず販売店・工事店（有資格者）に依頼する 一般の方の電源工事は禁止されています。</p> <p>電源コードが傷んだら電器店に交換を依頼する 線芯の露出・断線などそのまま使用すると、火災、感電の原因になります。</p> <p>定期的に清掃、点検をする 不具合を発見した場合は使用を中止し、販売店・工事店に修理を依頼してください。</p>
<p>ストーブなど温度の高くなるものを器具の真下に置かない 故障、火災の原因になります。</p>	<p><b>接触禁止</b></p> <p>点灯中や消灯直後のランプおよび器具にさわらない やけどの原因になります。</p>	
<p>蒸気や熱気の上がる煮炊きなどの調理を器具の真下でおこなわない 故障、火災の原因になります。</p>	<p><b>必ず実施する</b></p> <p>表示された電源電圧で使用する 火災、感電の原因になります。</p>	

## 2 配線器具の確認

以下の配線器具がついていれば  
一般の方でも取り付けが可能です。



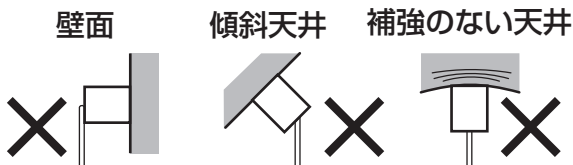
**警告** 下記のような配線器具には取り付けられません。火災、感電、落下によるけがの原因となります。



電気工事店（有資格者）に依頼して配線器具を交換してください。  
一般のかたの電源工事は禁止されています。

この器具は天井面取付専用です。

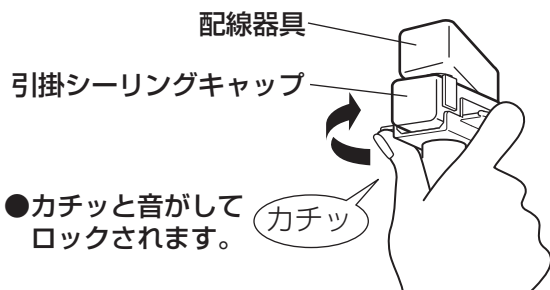
**警告** 下記のような場所には取り付けられません。落下によるけがの原因となります。



## 4 器具の取り付け

●安全のため、電源を切ってから取り付けてください。

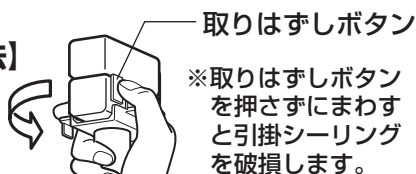
### [1] 引掛シーリングキャップを配線器具に接続する



●カチッと音がしてロックされます。

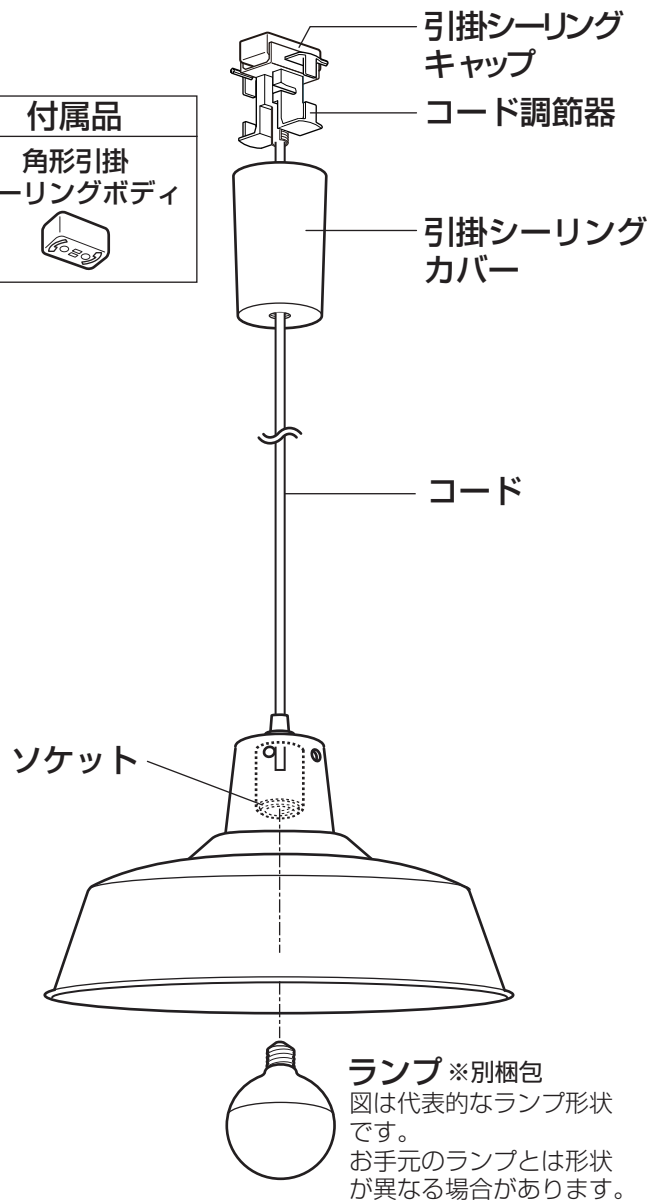
#### 【取りはずし方法】

取りはずしボタンを押しながらはずしてください。



※取りはずしボタンを押さずにまわすと引掛シーリングを破損します。

## 3 各部の名称



ランプ ※別梱包  
図は代表的なランプ形状です。  
お手元のランプとは形状が異なる場合があります。

### [2] コードの長さを調節する

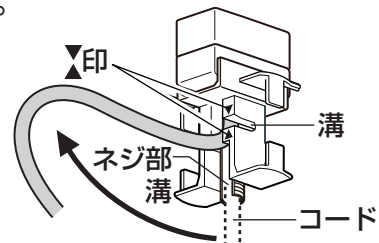
調節可能範囲：最大800mmまで

**警告** 800mmを超えた長さを収納した場合、コード調節器が破損、器具が落下する恐れがあります。

800mmより短いコードの場合は、作業に必要な長さを残してほぼすべて収納できます。

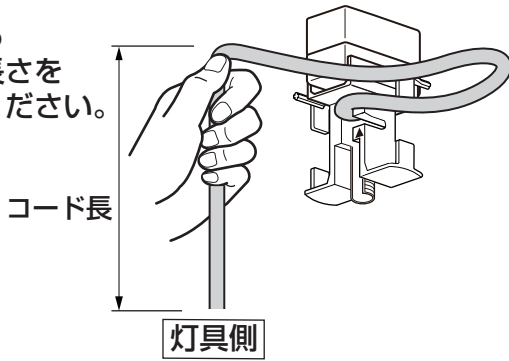
※コードの長さ調節をしない場合は [3] へ進んでください。

(1) コードをネジ部の溝から引いて外してください。

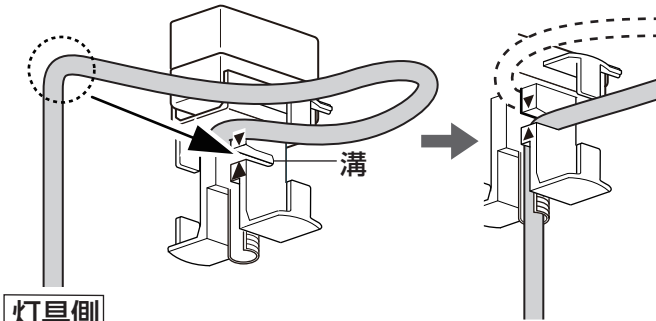


(2) コードの長さを調節してください。

- ① 灯具を吊る  
コードの長さを  
調節してください。

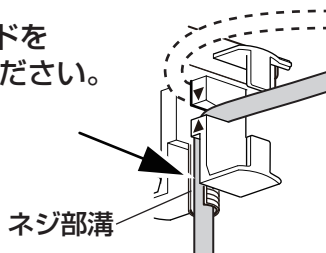


- ② 調節したコード(灯具側)をコード調節器の  
右側の▽印の溝に奥まで押し込んでください。



この段階で器具の全長が決まります。

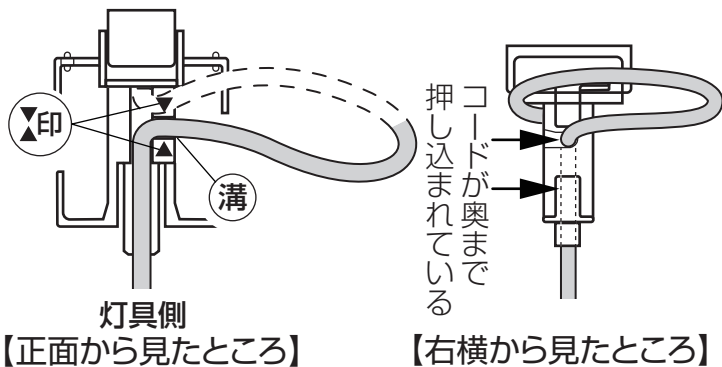
- ③ ネジ部溝にもコードを  
奥まで押し込んでください。



- ④ もう一度、コードの状態を確認してください。

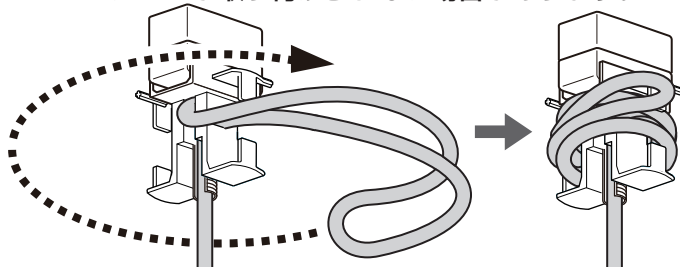
- 灯具側のコードが溝に押し込まれている事を確認してください。

- ネジ部溝からコードがはみ出していない事を確認してください。



- (3) コードを反時計まわりに回して、コード調節器に巻きつけてください。

- 巻きつけがゆるいと、[3]で引掛シーリングカバーが取り付けられない場合があります。



- (4) コードの端をコード引掛具の突起側に引っ掛けてください。



コード調節をおこなう際のご注意

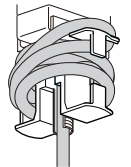
- コードを下図の状態ではカバー取り付けると、破損の原因になります。



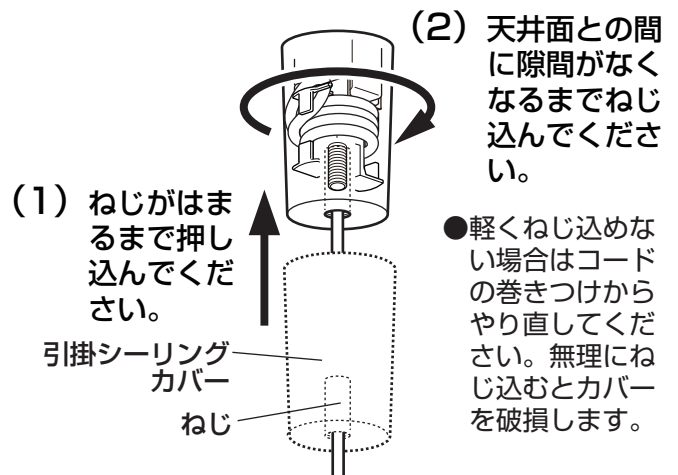
- コード引掛具の外側にコードを巻かないこと  
● ネジ部溝からコードが出ないこと

※コード調節を再度おこなう際は、巻きつけたコードをほどき、(2)の手順からやり直してください。

コードは下図の様に正しく巻きつけてください。

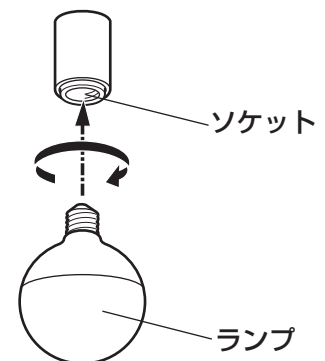


[3] 引掛シーリングカバーを取り付ける



【取りはずし方法】 左に回してはずしてください。

[4] ランプを取り付ける



## 5 保守・点検・その他の留意点

### [1] LEDについて

- (1) LEDには光のバラツキがあるため、同一品番でも商品ごとに発光色、明るさが異なる場合があります。
- (2) LEDを長時間直視しないでください。目に悪影響を及ぼすおそれがあります。
- (3) 器具のきわめて近くで、赤外線リモコン方式のテレビ等の機器を使用すると、リモコン操作に影響を与える場合があります。
- (4) 器具を山間部、鉄筋建物等の電波の弱い地域でご使用する場合、音響、映像機器に影響を与えることがあります。特に器具の近くでのラジオの使用はお避けください。雑音が入る場合があります。
- (5) ホタルスイッチは3個までとしてください。4個以上では、スイッチを切ったときに器具が点滅したり暗く点灯することがあります。また壁スイッチ点灯切替機能付きの器具は、正常に切替ができない場合があります。

### [2] お手入れについて

- (1) 器具のお手入れは柔らかい布で軽く拭いてください。
  - \* 汚れがひどい場合は、水または薄めた中性洗剤を含ませた布をよく絞って拭き、洗剤分が残らないように水で2度拭きした後、乾いた柔らかい布で仕上げてください。
  - \* 木材、紙、布などは水拭きせず、柔らかい布またははたきで、こまめにほこりを落としてください。
  - \* スプレー式洗剤などを直接器具にかけると火災の原因になります。必ず布に含ませてご使用ください。
  - \* シンナー・ベンジン等のご使用はお避けください。器具が変色・変形する場合があります。
- (2) 明るく安全に使用していただくために、定期的に清掃をおこなってください。

### [3] その他の留意点

- (1) 揮発性物質および殺虫剤等を器具にかけないでください。
- (2) 長期間ご使用にならない場合は次のような保管環境を守りください。
  - \* 直射日光を避けて0~35℃の温度範囲で保管してください。
  - \* ほこりの多い場所での保管は避けてください。
  - \* 35~85%の湿度範囲で保管してください。
- (3) 廃却の際、工具を使わずに取りはずしできる部品（カバー、ガラスグローブ等）は分別して各自治体のルールにしたがって廃却してください。

### [4] 照明器具の寿命について

#### ⚠ 注意

設置して8~10年経つと、外観に異常がなくても内部の劣化が進行しています。点検、交換をおすすめします。

- \* 使用条件は周囲温度30℃、1日10時間点灯、年間3000時間点灯。（JIS C 8105-1 解説による）
  - \* 周囲温度が高い場合、点灯時間が長い場合は寿命が短くなります。
  - \* 1年に1回は、「安全チェックシート」により、自主点検してください。
  - \* 点検せずに長期間使い続けると、まれに発煙、発火、感電などに至るおそれがあります。
- 「安全チェックシート」は弊社ホームページ (<https://www.odelic.co.jp>) で紹介をしています。

## 6 仕様

- 屋内用 ●使用周囲温度：5℃~35℃ ●引掛シーリング取付 ●電球形蛍光ランプEFA25まで使用可能
- 白熱電球使用不可

製品型番	付属ランプ・口金E26	※ランプ別梱包	使用電圧
OP 252 323NR	NO.296AN (LDG12N-G/R90) 昼白色	LED電球ボール球形《非調光》×1灯	AC 100V
OP 252 323LR	NO.296AL (LDG12L-G/R90) 電球色		

#### ●非調光型LED電球

調光および調色はできません。

回路に調光機器\*がついている場合は必ず取りはずしてください（100%点灯でも不可）。

\*調光機器：調光器、調光型センサー、調光リモコンなど

## 7 保証とアフターサービス

保証について 保証の内容は下記のとおりとさせていただきます。

#### 保証期間

保証期間は、商品お買いあげ日（お引き渡し日）より1年間です。

但し、LED電源装置とLEDユニット、弊社ブランドのLEDランプは3年間です。電池などの消耗品は対象外とさせていただきます。

#### ※保証の例外

24時間連続使用など、1日20時間以上の長時間の使用の場合は、上記の半分の期間とします。

#### 保証内容

取扱説明書、本体貼付ラベル等の注意書に従った使用状態で保証期間内に故障した場合には、無料修理させていただきます。

#### 保証の免責事項

保証期間内でも次の場合には原則として有料にさせていただきます。

1. 使用上の誤りおよび不当な修理や改造による故障および損傷
2. お買いあげ後の取付場所の移設、輸送、落下などによる故障および損傷
3. 火災、地震、水害、落雷、その他天災地変、異常電圧、指定外の使用電源（電圧、周波数）などによる故障および損傷
4. 車両、船舶等に搭載された場合に生ずる故障および損傷
5. 施工上の不備に起因する故障や不具合
6. 法令、取扱説明書で要求される保守点検を行わないことによる故障および損傷
7. 日本国内以外での使用による故障および損傷

#### アフターサービスについて

#### 修理を依頼される時

##### 1. 保証期間中は

万一故障がおきた場合は、お買い上げ日を特定できるものを添えてお買い上げの販売店（工事店）までお申し出ください。

##### 2. 保証期間を過ぎているときは

お買い上げの販売店（工事店）にご相談ください。修理によって機能が維持できる場合は、ご希望により有料修理させていただきます。

#### 補修用性能部品の最低保有期間

弊社は照明器具の補修用性能部品（電気部品）を製造打ち切り後最低6年間保有しています。性能部品とは、その商品の機能を維持するために必要な部品（同等機能を有する代替品を含む）です。

お問い合わせ・ご相談は **カスタマーサービス 03-3332-1123** へご連絡ください。

オーデリック株式会社

〒168-0081 東京都杉並区宮前1-17-5