

後付棚手すり (L型タイプ)

NKF-6WU2R(L)

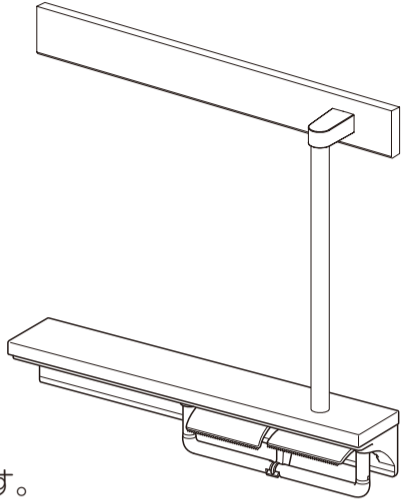
工事店様へのお願い

貴店名ならびに据付引渡し日を保証書にご記入の上、お客さまに必ずお渡しください。また、定期的に交換が必要な部品があることをお客さまに必ずお伝えください。

商品の機能が100%発揮されるよう、本説明書の内容を十分ご理解のうえ正しく施工してください。
なお施工完了後、この施工説明書をお客さまにお渡しください。

●商品図

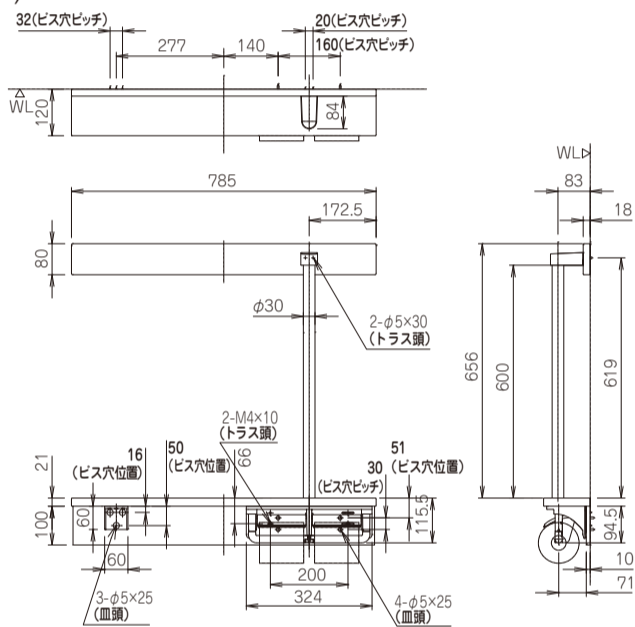
NKF-6WU2R(L)



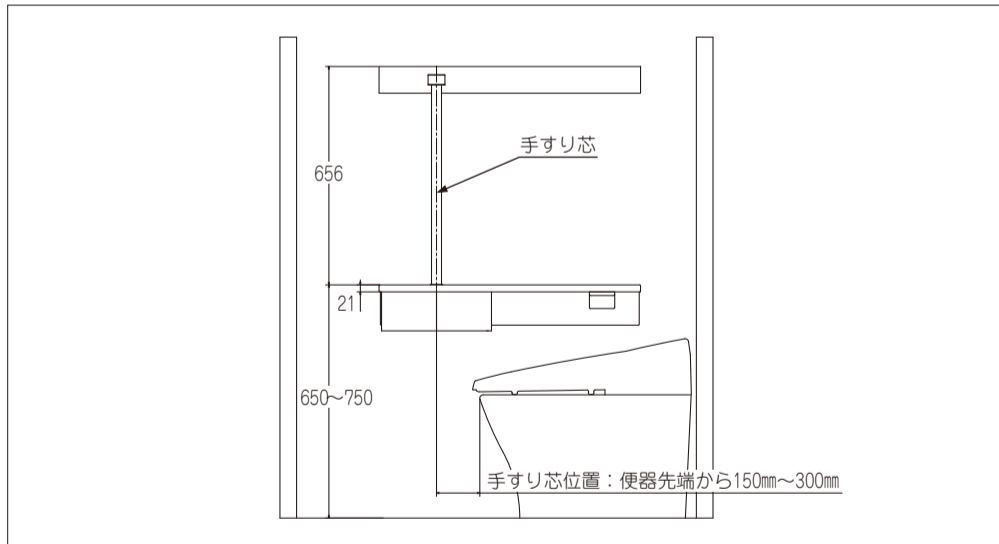
※本図は右仕様を示す。

●寸法図

NKF-6WU2R(L)



●取付参考図



※上記寸法は一般的な参考値です。同一壁に収納棚等が施工される場合には、別途、寸法調整が必要となります。

※棚板の端面と上施工プレートの端面がツラになるように取り付けてください。

●安全上のご注意

- 施工前に、この「安全上のご注意」をよくお読みのうえ、正しく施工してください。
- ここに示した注意事項は、状況によって重大な結果に結び付く可能性があります。いずれも、安全に関する重要な内容を記載していますので、必ず守ってください。

用語および記号の説明

- 注意** …… 取扱いを誤った場合に、使用者が軽傷を負うかまたは物的損害のみが発生する危険な状態が生じることが想定されます。
- ⚠ …… 「注意しなさい！」（上記の『注意』と併用して注意をうながす記号です。必ずお読みになり、記載事項をお守りください。）
 - ❗ …… 「指示通りにしなさい！」（一般的な行動指示記号です。）
 - 🚫 …… 「バスルームやシャワールームなどの水場で使用してはいけません！」

⚠ 注意

- 必ず施工説明書の指示どおりに施工してください。
※誤った施工方法をされた場合、器具が外れ、ケガをする恐れがあります。
- 外れたり、がたが生じないように強固に取り付けてください。
※取付けが不安定となり、ケガをする恐れがあります。
- 施工ねじを取付ける位置の壁裏に間柱心があることを必ず確認してください。
※取付けが不安定となり、ケガをする恐れがあります。
- 取付けは必ず施工店が行ってください。
※取付けが不安定となり、ケガをする恐れがあります。
- 屋外や浴室など、水がかかったり湿気の多い場所には設置しないでください。
※部品の腐食により手すりが折れやすくなりケガをする恐れがあります。
- ペーパーホルダーは必ず取り付けてください。
※商品の強度が不十分になり、手すりが変形してケガをする恐れがあります。
- 不陸が5mm/2mを越える場合は施工しないでください。
※取付けが不安定となり、ケガをする恐れがあります。
- 石膏ボードの場合、ボードの表紙面が破れている場合は、手すりを施工しないでください。
※ボードが劣化していて強度不足のため、取付けが不安定となり、ケガをする恐れがあります。
- 下穴は必ずあけてください。ねじは強く締め付けすぎないでください。
※インパクトドライバー等の強いトルクが加えられるドライバーの使用はブラケットが破損する原因になります。

●施工前のご注意

- 取付面に段差がないことを確認してください。
- 壁裏に間柱が500mm以下のピッチで入っていることを確認してください。
- 間柱が木製であることを確認してください。
以下の構造体には取付けできません。
・軽量鉄骨構造・コンクリート造・木造土壁
・鉄骨造・ALC（軽量気泡コンクリート）・木ずり下地
- 油などの汚れが付着した手で手すりを握らないでください。
※汚れが取れなくなる恐れがあります。
- 棚板と手すりがブラケットとの間でガタがないことを確認してください。
ガタがあれば増締めしてください。
- 落下事故防止のため、取付部材や壁面の構造等について以下の取付条件をお守りください。
※壁に不陸がある場合、ワッシャーやスペーサーを用いてフラット面を確保してください。
- 取付部材として付属のタッピンねじを使用してください
- ボード張りの厚さは9.5mm以上12.5mm以下を想定しています。厚さが12.5mmを越える場合は、越えた分だけ長いタッピンねじを別途用意してください。

施工手順 フローチャート

① 棚手すりの
組立て

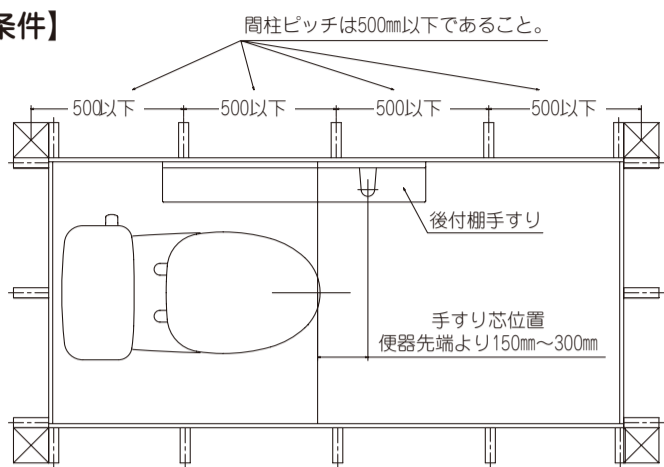
② 施工プレ
ート、手すりの
準備

③ 上下の施工
プレートの
取付

④ 棚手すりの
取付

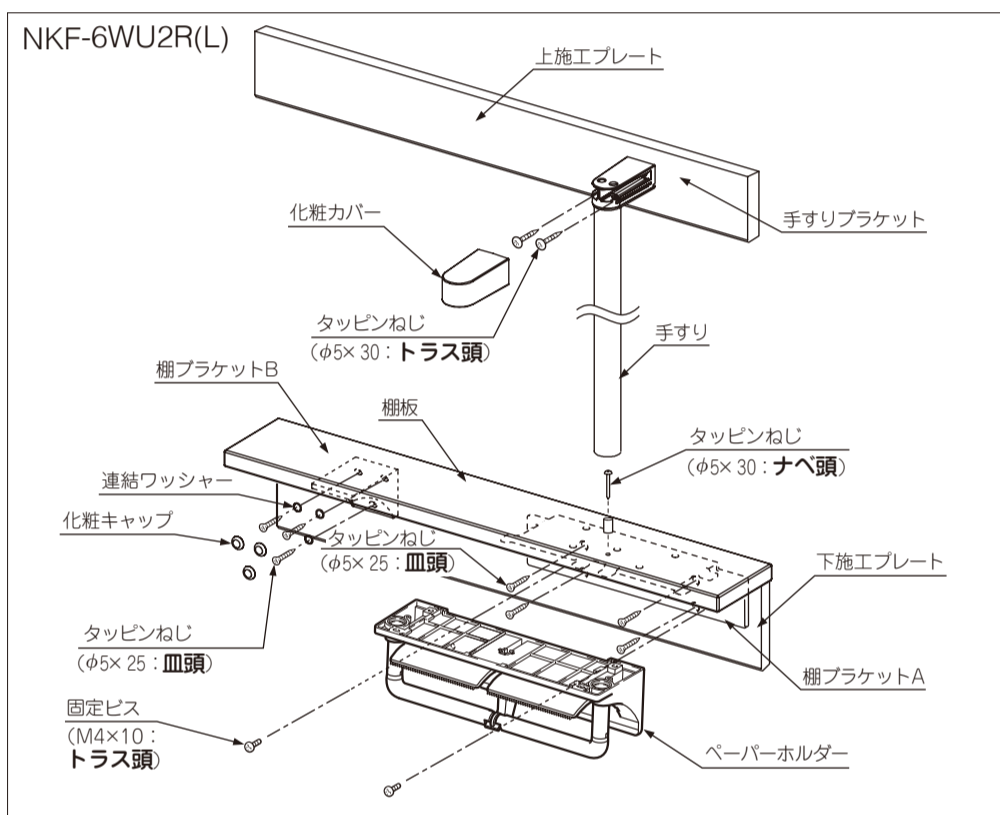
⑤ 施工後の
確認

【取付壁の条件】



※間柱のピッチは壁裏センサー、プッシュ式針等で確認してください。

●各部の名称



施工ビスセット

皿木ねじ (φ5.1×75)	12本	化粧キャップ	12ヶ
連結ワッシャー	12ヶ	プラスチックアンカー	4ヶ

●手すりの長さ調整

手すりの長さを調整するときは、以下の注意を必ず守ってください。

⚠ 注意

●手すり棒の切断は、必ず手すり棒を固定して、直角に切断してください。
※手すり棒の切断面が斜めになると手すりブラケットも斜めに組み付いてしまうため、品位が低下する恐れがあります。



●下穴をあけるときは、必ず手すり棒を固定してまっすぐ下穴をあけてください。
※取り付けが不安定になり、ガタツキや強度低下の恐れがあります。

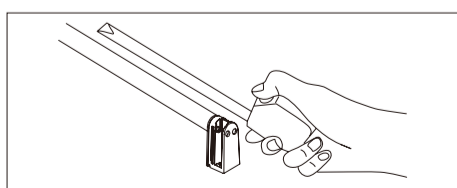


●手すりブラケットと手すり棒が必ず面で当たるようにして、止めネジを締め付けてください。
※取り付けが不安定になり、ガタツキや強度低下の恐れがあります。

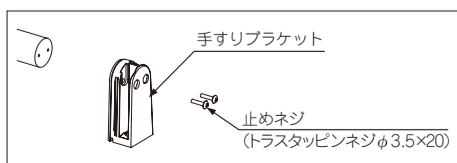


手すり棒の長さを短くしたいときは、以下の手順で行ってください。

①短くする長さを決めます。



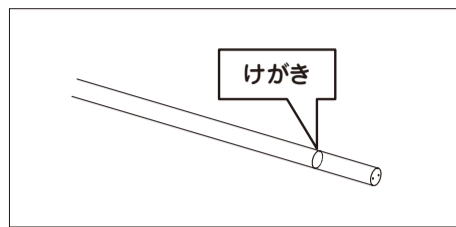
②片側の手すりブラケットに組み付いている止めネジ2本を取り外し、手すりブラケットを手すり棒から取り外します。



③切りたい位置にけがきをしてください。

注意

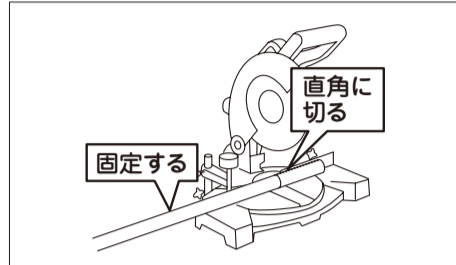
必ずけがきを直角に入れてください。
※切断面が斜めになると品位低下の恐れがあります。



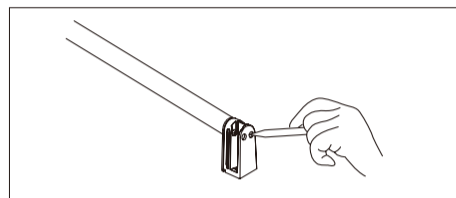
④手すり棒を固定し、直角に切断します。

注意

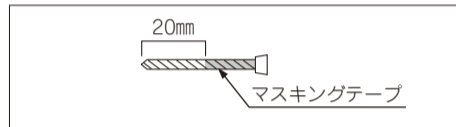
手すり棒を切断するときは卓上丸のこ等を使って直角に切断してください。
※切断面が斜めの状態で手すりブラケットに組み付けると、品位低下の恐れがあります。



⑤手すりブラケットを差し込み、下穴の位置2ヶ所にけがきをしてください。



⑥φ2.5のドリルビット先端に20mm残り、根元にマスキングテープを巻きます。



⑦手すり棒を固定し、マスキングテープを目印にしてφ2.5、深さ20mmの下穴をあけます。

注意

下穴をあけるときは、必ず手すり棒を固定してまっすぐ下穴をあけてください。
※取り付けが不安定になり、ガタツキや強度低下の恐れがあります。



まっすぐ
下穴を
あける

固定する

注意
手すりブラケットと手すり棒が必ず面で当たるようにして、止めネジを締め付けてください。
※取り付けが不安定になり、ガタツキや強度低下の恐れがあります。

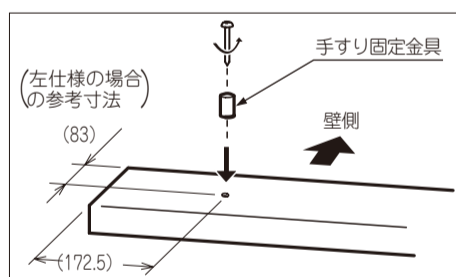
⑧手すり棒に②で取り外した止めネジ2本と手すりを組み付けます。

●施工方法

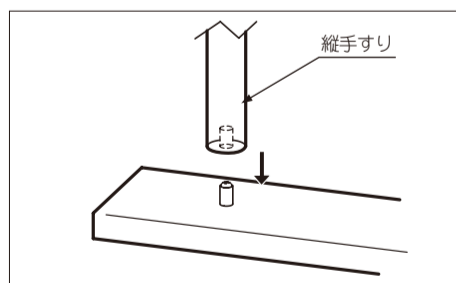
① 棚手すりの組立て

棚ブラケットを壁固定する前に手すり用の固定金具を取り付けてください。

1. 手すり固定金具を組み付けてください。



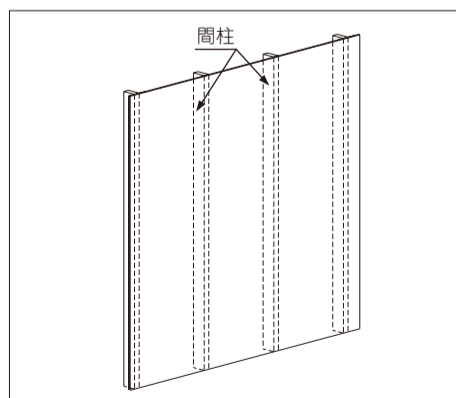
2. 縦手すりを差し込んでください。



② 施工プレート、手すりの準備

2.1. 間柱位置の確認

市販の壁裏センサー、プッシュ式針を用いて間柱の位置を確認してください。



⚠ 注意

必ず間柱の位置を確認してください。
※商品の取付強度が不十分になり、脱落してケガをする恐れがあります。



2.2. 取付参考図を参考にして、後付棚手すりの取付位置を決めます。
手すりとビス固定位置の関係から下図の施工パターン表より、施工パターンA、施工パターンBどちらになるのか確認してください。

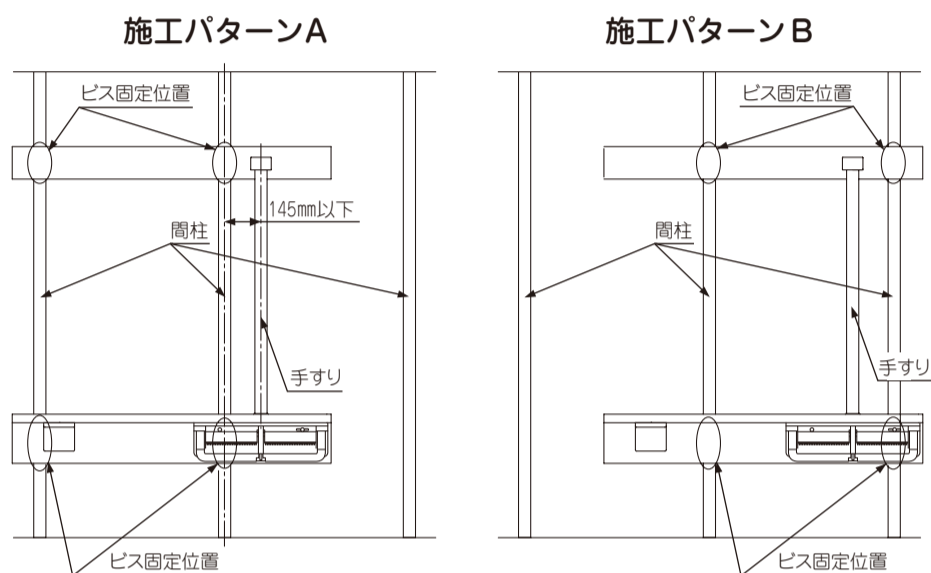
注意

施工パターンAの場合、間柱心と手すり心は必ず145mm以下になるようにしてください。

※商品の強度が不十分になり、ケガをする恐れがあります。



重要 施工パターン表



手すりの片側だけに
ビス固定位置がくる場合
※上施工プレートの取付に
プラスチックアンカーが必要です。

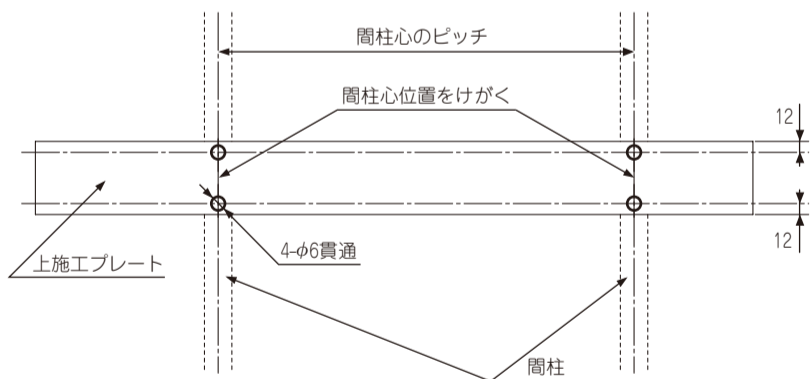
手すりの両側に
ビス固定位置がくる場合

2.3. 上施工プレートの穴あけ

(施工パターンA、施工パターンB共通)

上施工プレートに手すり取付位置に合わせて間柱心の位置をけがき、
施工プレートにドリルで取付穴(φ6貫通)をあけます。

【施工ビス取付穴位置】

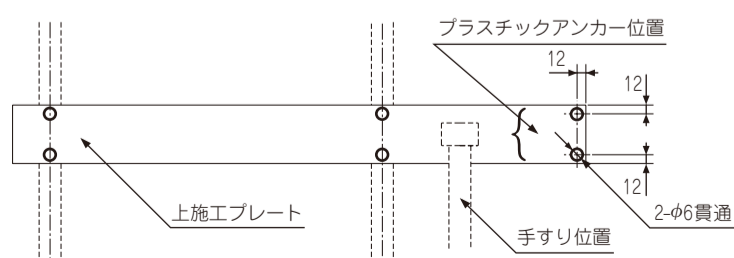


(施工パターンAの場合)

下図のように上施工プレートにドリルでプラスチックアンカーの取付
穴(φ6貫通)をあけます。(下地がない場合)

【プラスチックアンカー取付穴位置】

(※下地が合板コンパネ) のときは、
プラスチックアンカーを
使わず、直接タッピンねじで
取り付けてください。

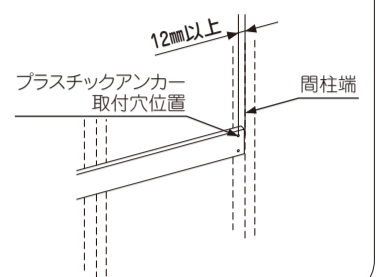


※本図は右仕様を示す。
※左仕様の場合は左右反対になります。

注意

間柱端とプラスチックアンカー取付
穴位置は12mm以上離してください。

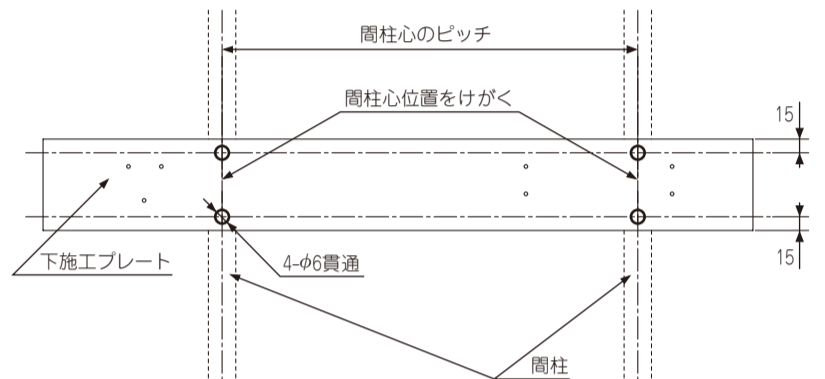
※プラスチックアンカーと間柱が干
渉し、取付けが不安定となり、ケ
ガをする恐れがあります。



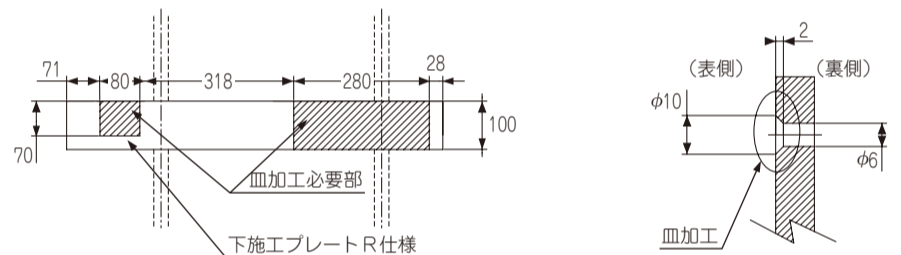
2.4. 下施工プレートの穴あけ(施工パターンA、施工パターンB共通)

下施工プレートに間柱心の位置をけがき、ドリルで施工プレートに取
付穴(φ6貫通)をあけます。

【施工ビス取付穴位置】



※斜線的位置に取付穴がきた時は下図のような皿加工を行ってください。



※本図は右仕様を示す。

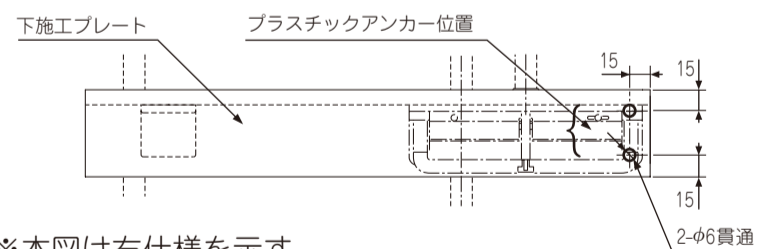
※左仕様の場合は左右反対になります。

(施工パターンAの場合)

下図のように下施工プレートにドリルでプラスチックアンカーの取付
穴(φ6貫通)をあけます。(下地がない場合)

【プラスチックアンカー取付穴位置】

(※下地が合板コンパネ) のときは、
プラスチックアンカーを
使わず、直接タッピンねじで
取り付けてください。



※本図は右仕様を示す。

※左仕様の場合は左右反対になります。

3 上下の施工プレートの取付

3.1. 棚板、手すりの水平、垂直を確認しながら取付穴位置を決めます。

取付穴位置をマークし、下穴をあけます。

下穴は下表を参照してください。

	呼び	下穴寸法 (mm)	
		径	深さ
木ねじ (φ5.1×75)	φ5	3.2~3.7	約60
プラスチックアンカー	φ5	8	貫通

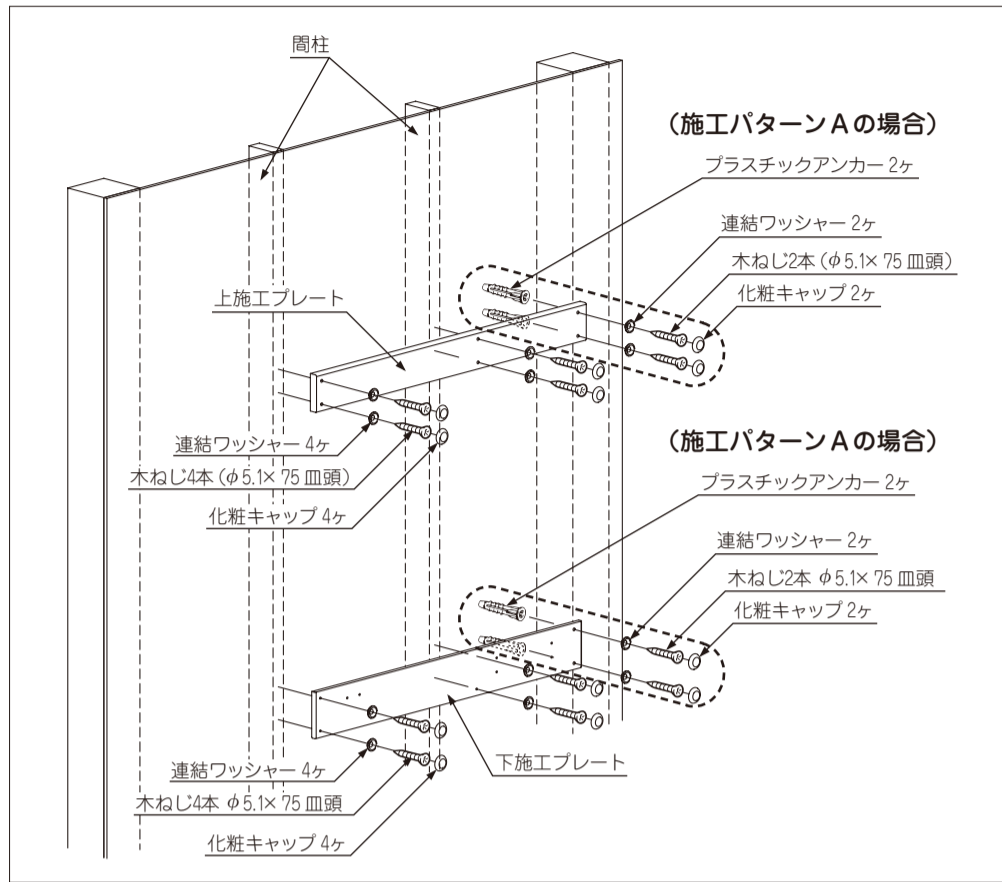
注意

プラスチックアンカーの下穴寸法はφ8を必ず守ってください。

※取付けが不安定となり、ケガをする恐れがあります。



3.2. 上下の施工プレートを付属の木ねじで壁に取付けます。



⚠ 注意

施工パターンAの場合はプラスチックアンカーを取付けてください。
※取付けが不安定となり、ケガをする恐れがあります。

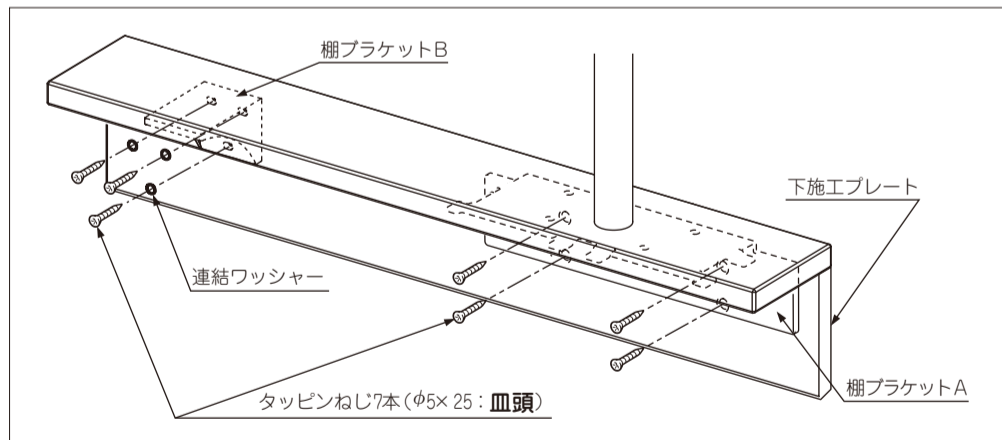
木ねじ位置は必ず間柱心を取付けてください。
※商品の取付強度が不十分になり、脱落してケガをする恐れがあります。

皿加工した箇所は連結ワッシャー、化粧キャップを取付けしないでください。
※棚手すりのブラケットと干渉し、取付が不安定となり、ケガをする恐れがあります。

4 棚手すりの取付

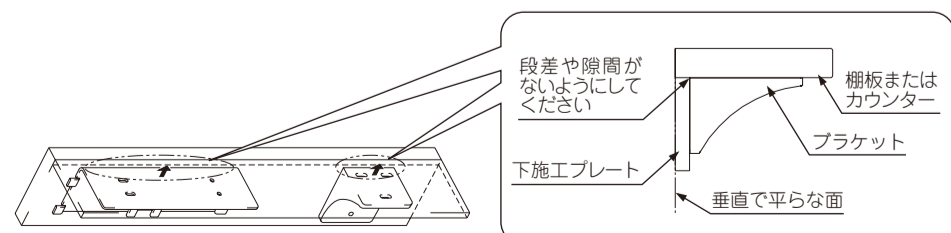
4.1. 棚ブラケットA、Bを付属のタッピンねじで下施工プレートに取り付けます。

※棚ブラケットBは、連結ワッシャーをはさみます。



⚠ 注意

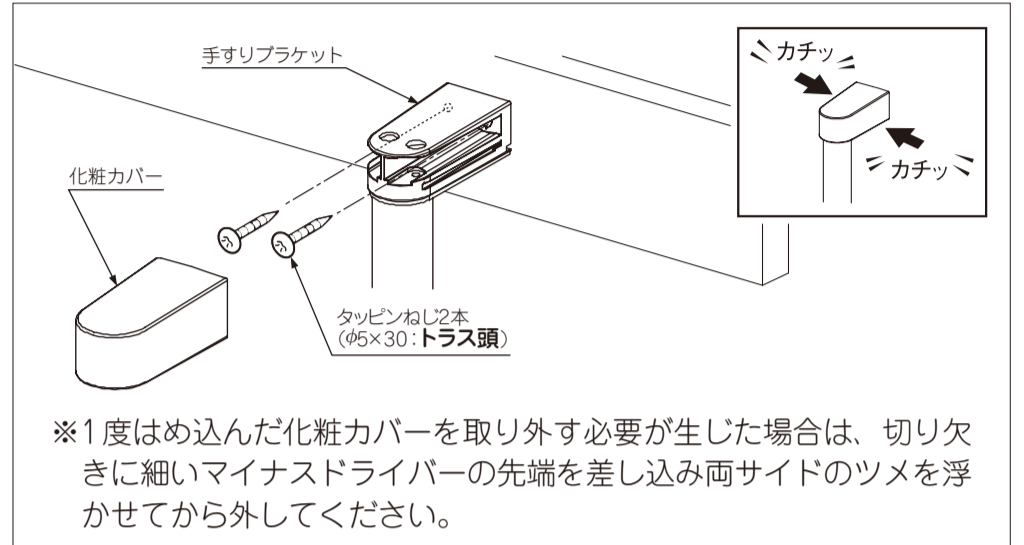
棚ブラケットA、棚ブラケットBと棚板の間に段差、隙間がないことを確認しながら位置決めをして、しっかりと組み付けてください。
※段差(隙間)があると、ガタツキ・傾きの原因になります。



※段差(隙間)がありましたらブラケット位置を調節してください。

4.2. 手すりブラケットを付属の木ねじで上施工プレートに取り付け、化粧カバーをはめ込みます。

※化粧カバーは、「カチッ」と手応えがあるまでしっかりと挿入し、ツメが手すりブラケットに完全にはまり込むまで押し込んでください。



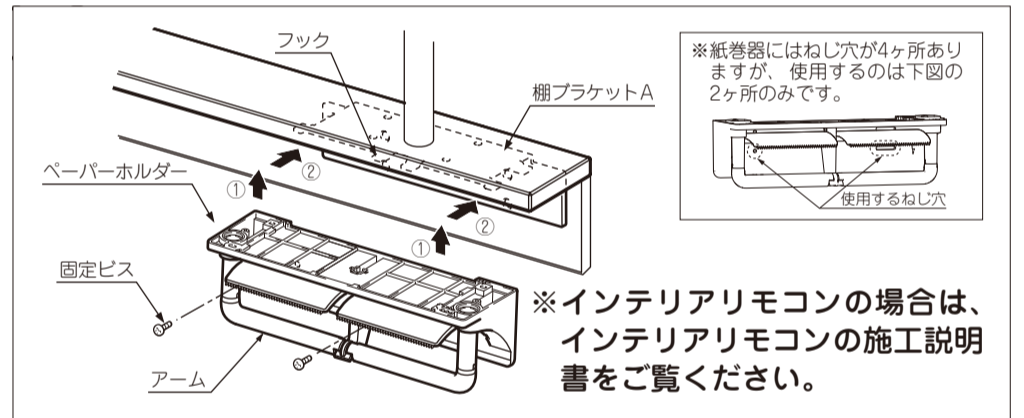
※1度はめ込んだ化粧カバーを取り外す必要が生じた場合は、切り欠きに細いマイナスドライバーの先端を差し込み両サイドのツメを浮かせてから外してください。

4.3. ペーパーホルダーを手すり側の棚ブラケットAに固定します。

この時ペーパーホルダー上面の溝と棚ブラケットのレールを合わせスライドさせながらペーパーホルダーがブラケットAに当たるまで押し込みます。

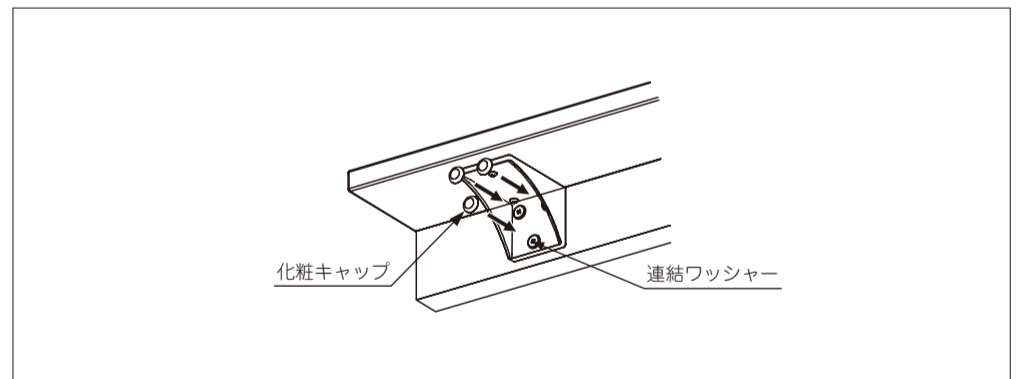
その後、固定ビスで固定します。

※アームを出した場合は、ペーパーホルダー本体に戻してください。戻さないとアームにぶつかってケガをしたり、アームが破損する恐れがあります。



※インテリアリモコンの場合は、インテリアリモコンの施工説明書をご覧ください。

4.4. 化粧キャップを連結ワッシャーにかぶせます。



5 施工後の確認

●棚板、縦手すりを押したり、引いたりしてガタつきがないことを確認してください。

※固定後、壁面または壁紙の凹凸により、手すりがガタついたりペーパーカッターがスムーズに動かない場合は、各ブラケットの裏側にワッシャーやスペーサーを用いてガタがないように調節してください。

●シャワートイレ用リモコンをご使用の場合、リモコンが正常に作動することを確認してください。