

室内物干 KS-DA101PN



施工説明書（工事店様用）

取付前に、この「施工説明書」をよくお読みの上、正しく施工してください。



安全上の注意

ここで示した注意事項は、あなたや他の人々への危害や損害を未然に防止する為の重要な内容ですので必ず守ってください。




■表示内容を無視して誤った取扱い時に生じる、危害や損害の程度を次の表示で区分し説明しています。

 警告	この表示の欄は「死亡または、重傷等を負う可能性が想定される」内容です。
 注意	この表示の欄は「障害を負う可能性または、物的障害が発生する可能性が想定される」内容です。

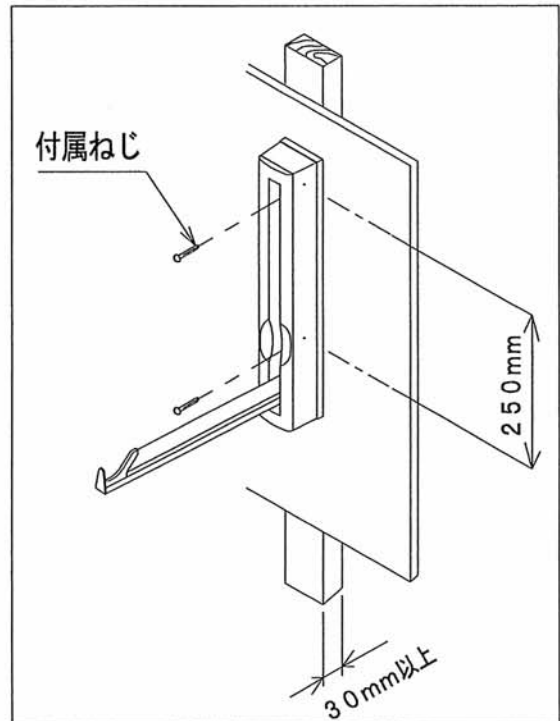
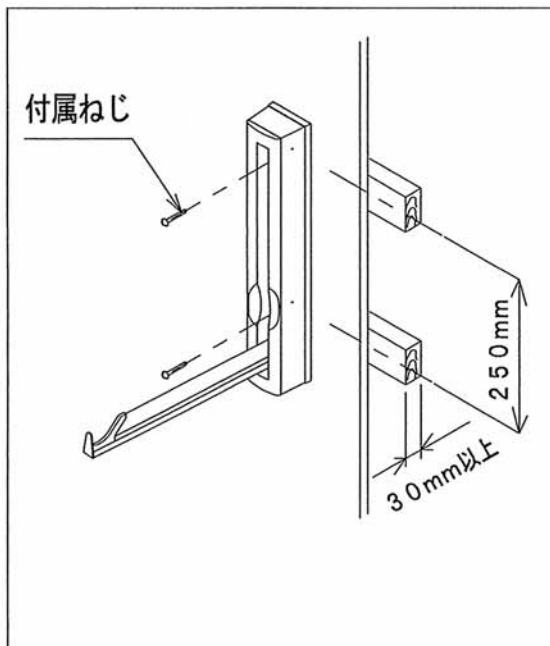
■お守りいただく事項の種類を次の絵表示で区分し、説明しています。

	行ってはいけない「禁止」内容です。
	必ず実行していただく「強制」の内容です。

取付上の注意

- ⚠ 注意  本製品は室内専用です。屋外や浴室には取付けないでください。
-  取付ける天井を確認し、確実に取付けてください。室内物干が落下する恐れがあります。
-  取付け完了後、室内物干の固定・ガタツキ・ねじのゆるみがないか必ず確認してください。

本体の取付方



株式会社キョーワナスタ

本社・東京支店 〒103-0006 東京都中央区日本橋富沢町12番16号(ナスタビル2F) TEL.(03)3660-1815(代)
大阪支店 TEL.(06)6858-5671(代) 北関東支店 TEL.(048)553-1751(代) 北陸営業所 TEL.(0766)21-7100(代) トヨタビルビル TEL.(03)3660-1781(代)
札幌支店 TEL.(011)741-2250(代) 横浜支店 TEL.(045)474-0631(代) 広島支店 TEL.(082)249-4651(代)
仙台支店 TEL.(022)222-5155(代) 名古屋支店 TEL.(052)242-2272(代) 福岡支店 TEL.(092)472-1088(代)

ホームページアドレス <http://www.nasta.co.jp/> E-mail info@nasta.co.jp

PL室 TEL.(048)556-5164 〒361-0021 埼玉県行田市富士見町1丁目17番地