

# 不燃内装用壁材 グラビオエッジ



## 施工説明書

施工業者様用

### 目次

1. 安全上のご注意	..... P.1	7-1. アルミ部材との納まり	..... P.6
2. 保管・取扱い時のご注意	..... P.1	7-2. 樹脂部材との納まり	..... P.7
3. 部材一覧	..... P.2	8. スパースーとの納まり	..... P.8
4. 壁下地の施工	..... P.3	9. 建具・窓枠・壁厚収納との納まり	..... P.9 ~ 11
5. グラビオエッジの加工	..... P.3	10. 収納との納まり	..... P.12
6. 施工手順	..... P.4	11. 補修対応表	..... P.13

### 「施工業者様へのお願い」

- 弊社では、お施主様が安全に正しくご使用いただくためのお願い事項やお手入れ方法などの重要な内容を記載した「取扱説明書」を添付しております。必ず、お施主様に手渡していただきますようお願いいたします。
- この冊子には、施工上重要な項目が記載されています。  
施工の際にはよく読み、手順通りに正しく施工してください。  
(取扱説明書は弊社HP <https://www.daiken.jp/>よりダウンロードも可能です)
- グラビオエッジを廃棄するときは、「廃棄物の処理および清掃に関する法律」に従い適正に処理してください。詳細は各自治体にご確認ください。



# 1. 安全上のご注意

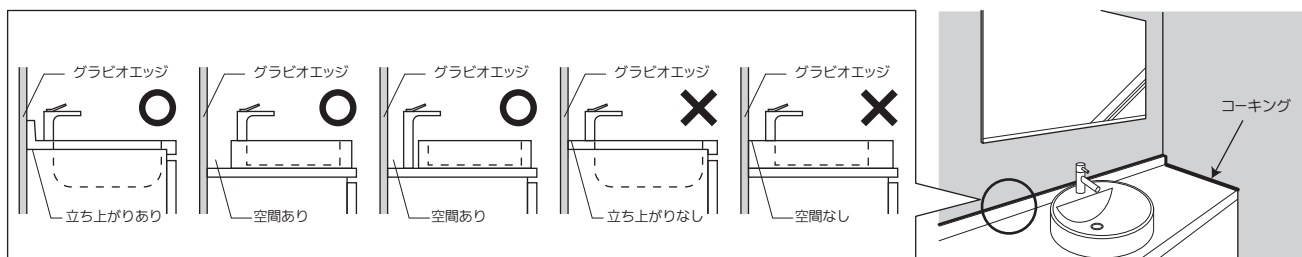
## 安全のためにお守りください



注意

誤った取扱いにより傷害または家屋・家財などの損害に結びつくもの

- グラビオエッジは施工業者様による施工をおすすめします。
- グラビオエッジを加工する際は、防塵対策をとって、加工工具の取扱説明書、注意事項を十分に確認し、安全に作業をおこなってください。必要に応じて防塵マスク、保護手袋・保護めがねを着用してください。
- グラビオエッジを開梱した際に必ず、製品に傷、割れ、汚損などが無いことを確認してから加工してください。
- グラビオエッジの切断面は鋭利になる場合がありますので、その場合は怪我をしないようにサンドペーパーなどを使用して必ず、面取加工をおこなってください。
- 施工可能な下地は、捨て張り（石膏ボード・合板）です。捨て張り材の継ぎ目は平滑に仕上げてください。オンクロス施工はできません。
- コンクリート等のアルカリ性下地や雨漏り、水濡れ、結露等の恐れのある下地には施工しないでください。
- 薪ストーブの周囲やキッチンのコンロ廻りなど火気周辺で本製品が高温になる恐れがある場合には、施工しないでください。
- グラビオエッジを施工する際は、必ず弊社「スピーデル工法用接着剤とピンネイル」または「スピーデル工法用接着剤とスピーデル工法用両面テープ」を使用し、脱落を防止するため、十分な圧着をおこなってください。
- 接着剤が固まるまでに 24 時間程度必要です。その間は衝撃や振動で施工したパネルがずれたり、脱落してしまう恐れがありますので、ご注意ください。
- グラビオエッジを取り扱う際は、十分に表面の保護をおこなってください。傷が入る恐れがあります。
- グラビオエッジは一般内装用壁材です。ご使用になる製品種類と使用部位をよく確認してください。「壁以外（天井・カウンター・出窓・窓枠等）の用途」や「常に水がかかる場所」「常に水がたまる場所」「キッチンのバックパネル」「屋外」などには使用しないでください。「工場内装や厨房」等の過度な環境での使用には耐えない恐れがありますので使用しないでください。



- 玄関土間等の床面が濡れる恐れがある場所へ施工する場合は、たたきから 50mm 以上あげ、水が直接触れないように施工してください。
- グラビオエッジは表面に凹凸があり、また、ビス保持力がありませんので製品上に直接、設備機器を取り付けることができませんのでご注意ください。  
(壁掛けTV・手摺・カウンター・飾り棚・吊戸等の収納ボックス)  
※設備機器を取り付ける場合は、グラビオエッジを貼らず、代わりに 9mm 厚さの合板を貼り、設備機器を取り付けてください。

## 2. 保管・取扱い時のご注意



注意

- 野積み、または立てかけて放置しないでください。変形する恐れがあります。
- 直射日光や水ぬれのない平坦な屋内で、平積み保管してください。
- 開梱後、長時間放置すると変形してしまう恐れがありますので、速やかに施工してください。
- 運搬の際は周囲に接触しないようにしてください。破損の恐れがあります。
- グラビオエッジの実部分は特に注意して取り扱ってください。破損の恐れがあります。

# 3. 部材一覧

## ■ 製品本体

○正面図		○断面図・実形状	
寸法/入数	9mm厚さ、455X1820mm	2枚入	仕様 基材:ダイライト 縁加工:四周あいじゃくり加工 表面:特殊多彩塗装

<b>注意</b>	グラビオエッジの施工には専用の接着剤（および専用の両面テープ）を必ずご使用ください。 また、施工を補助する部材として、アルミ部材や樹脂部材を品揃えしています。 詳しくは弊社カタログをご確認ください。
-----------	---

## ■ 専用施工部材

品名	アルミJ型見切	アルミ見切	アルミ出隅
寸法/入数	長さ:2,730mm 2本入	長さ:2,730mm 2本入	長さ:2,730mm 1本入
詳細図			
仕様	基材:アルミ 表面:アルマイト処理		

品名	樹脂J型見切	樹脂出隅	樹脂J型見切コーナーカバー	コンセントスペーサー
寸法/入数	長さ:2,730mm 2本入	長さ:2,730mm 1本入	20X20X13.5 4個入	1連用 76X126X12.5 2連用 124X126X12.5 3連用 168X126X12.5 1個入
詳細図				
仕様	基材:ABS樹脂 表面:化粧シート	基材:ABS樹脂 表面:化粧シート	基材:ABS樹脂	基材:ABS樹脂

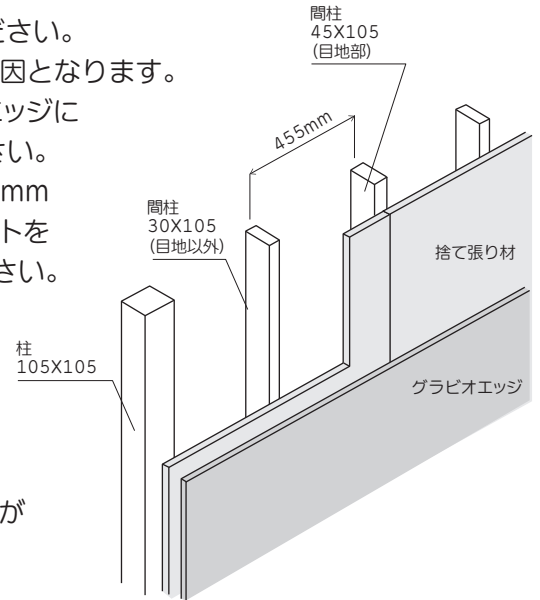
品名	スピーデル工法用接着剤	スピーデル工法用両面テープ	タッチアップペイント
仕様	本単位での発注品番 <b>WF30-BS01</b> 梱単位での発注品番 <b>WF30-BS00</b> (入数:ダンボールケース10本入りX2箱) 主成分:変成シリコーン樹脂 容量:333ml/本 使用量の目安 約2枚/本	巻単位での発注品番 <b>WF30-BT01</b> 梱単位での発注品番 <b>WF30-BT00</b> (入数:ダンボールケース20巻入り) 主成分:ポリエチレン系発泡体 サイズ:厚1.0mm、 幅20mmX10m巻 使用量の目安 約2枚/巻	品番: <b>WF75-BH■■■-11</b> 容量:13ml/本 ホルムアルデヒド類:F☆☆☆☆ (一社)日本塗料工業会 梱包:1本/梱 ※品番の■■■は、各色を表しています。ご注文の際はカタログの色番号を参照ください。

<b>注意</b>	質感等の意匠を優先する場合はアルミ部材をおすすめします。ただし、飲み込み寸法が小さく納まりがタイトとなりますのでご注意ください。施工性を優先する場合は嵌合タイプの樹脂部材をおすすめします。
-----------	--

## 4. 壁下地の施工



- 壁下地の間柱は 455mmの間隔を基本とし、必ず捨て張り材を施工してください。間柱や胴縁、コンクリート系下地への直接施工は施工後の表面異常など不具合の原因となります。
- 壁下地は内部へ外気が流入するような構造にしないでください。壁下地やグラビオエッジに結露などの不具合が発生する原因となります。
- 壁下地に雨漏り、水濡れ、結露等がある場合はグラビオエッジに不具合が発生する原因となりますので施工しないでください。
- 捨て張り材は、厚さ 9mm以上の合板、または、厚さ 9.5mm以上の石膏ボードを使用してください。壁面に収納ユニットを固定する場合は、必ず 12mm以上の合板を使用してください。その場合、石膏ボードは使用できません。
- 捨て張り材の継ぎ目には必ず間柱や胴縁がくるようにし、段差ができないように注意してください。
- 捨て張り材とグラビオエッジの継ぎ目は重ならないように注意してください。
- 鋼製下地の場合はスタッド部にピンネイルが入らない恐れがありますのでスタッドをさけてください。



## 5. グラビオエッジの加工



- カット、研磨等の加工の際に長時間・多量の粉塵を吸入すると健康を損なう恐れがありますので、十分な粉塵対策をおこなってください。また必要に応じて防塵マスク、保護手袋、保護メガネを着用してください。取扱い後はうがい及び手洗いをおこなってください。
- 加工工具の使用に際しては、工具の使用上の注意事項を守って安全に作業してください。
- グラビオエッジの切断面は鋭利になる場合がありますので、その場合は怪我をしないようにサンドペーパーなどを使用して必ず、面取加工をおこなってください。
- グラビオエッジを取り扱う際は、十分に表面の保護をおこなってください。傷が入る恐れがあります。
- グラビオエッジの切り欠き部分や穴あけ部分にバリや欠け等が生じると表面または基材割れの原因となりますのでご注意ください。切断面が粗くならないように下穴加工後に切り欠き、穴あけ加工をおこなってください。

<p><b>カット</b></p> <p>デコラソー      電動丸ノコ</p> <p>手ノコを使用するときは切りじまいでの欠けに注意してください。</p> <p>電気丸ノコを使用するときは超硬チップソーまたはダイヤモンドソーを使用してください。</p>	<p><b>穴あけ・切り欠き</b></p> <p>ホールソー      挽き廻し鋸</p> <p>ドリルで下穴をあけた後、挽き廻し鋸で穴あけ、カットしてください。</p>
<p><b>仕上げ</b></p> <p>サンディングブロック      サンドペーパー#120      丸ヤスリ</p>	<p><b>貼り付け</b></p> <p>コーキングガン      ピンネイラー      ピンネイル</p> <p>コーキングガンを使用して接着剤を塗布してください。</p> <p>釘頭0.6mm、脚長さ35mm以上のものを使用してください。</p>

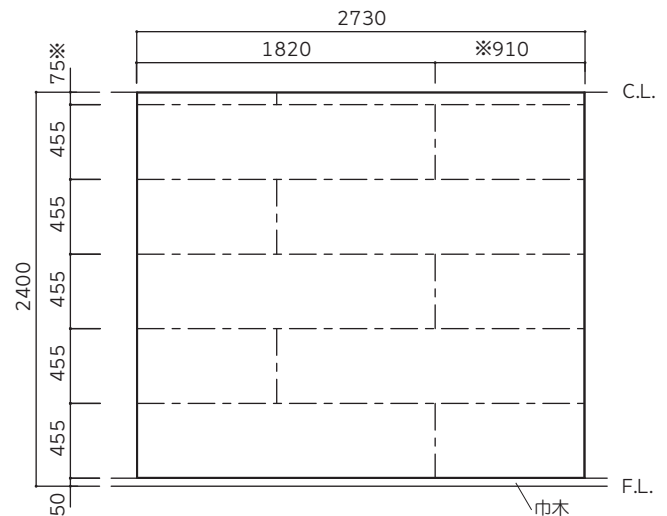
## 6-1. 施工手順 [接着剤とピンネイルの場合]

### (1) 清掃と割付け

- 捨て張り材の凹凸をなくし、捨て張り材やグラビオエッジをきれいに清掃します。
- 捨て張り材に墨出しをして割付けます。
- 墨出し・割付けの際は水平、垂直に十分注意ください。
- 施工する壁の幅が1820mm以上の場合はレンガ貼り施工してください。
- 捨て張り材の継ぎ目とグラビオエッジの継ぎ目が重ならないように割付けてください。

【割付例】

※端材は30mm以上となるように割付けてください。



### (2) 巾木・見切材の取り付け

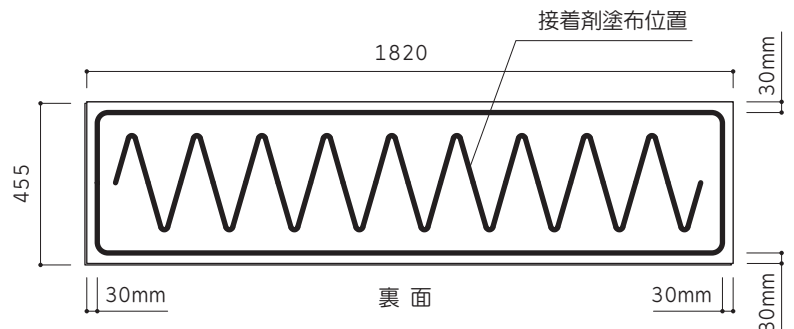
- 巾木と見切材をスピーデル工法用接着剤と フィニッシュネイル を併用して施工してください。  
(各部納まりの詳細は“各部納まり例図面”を参照ください。)

### (3) グラビオエッジのカット

- 電動丸ノコや手ノコ（デコラソー）で、割付け寸法にあわせて、グラビオエッジ裏面側からカットしてください。
- 表面保護のため、作業場所には養生材を敷いて作業してください。

### (4) 接着剤の塗布

- スピーデル工法用接着剤を図のように、グラビオエッジ裏面に塗布してください。塗布量は接着剤の幅が約7mm程度になるようにします。四周は約30mm程度あけて塗布します。
- 塗布量の目安：グラビオエッジ2枚分/本  
(333ml)

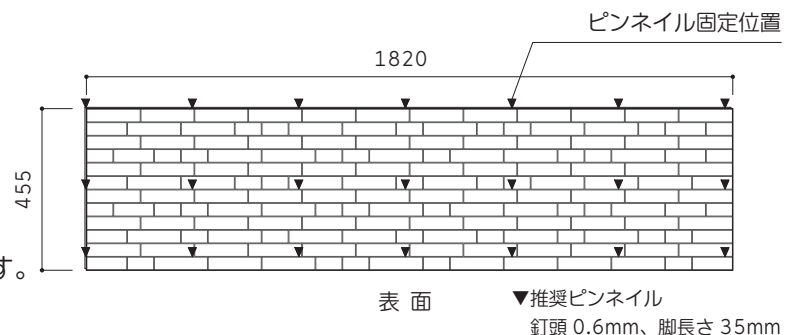


### (5) グラビオエッジの張り付け

- 墨出し線にあわせて張り付けます。実部分は破損しやすいので取扱いには注意して施工してください。
- 下から順に張り上げることをおすすめします。床から離して施工する場合は接着剤が硬化するまで当て木等で製品の荷重を支えてください。
- 実部分は軽く当たる程度に突き合わせて施工してください。

### (6) ピンネイル固定

- グラビオエッジを ピンネイル で図のように、約300mm間隔で固定してください。打ち込み角度を斜めにするとしっかり固定されます。雄実部や底溝部に固定するとネイル跡が目立ちにくく、美しく仕上がります。



### (7) 養生

- 接着剤が硬化するまで十分養生してください。養生中は強い衝撃を与えたり、水がかからないようにご注意ください。
- 表面に深めの傷や欠けが生じた場合は近似色のコーキング（市販品）で補修してください。軽微な傷は専用の「タッチアップペイント」で補修してください。

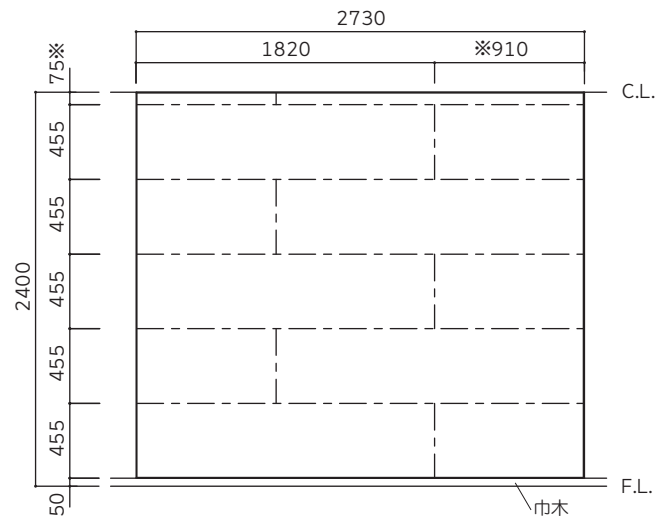
## 6-2. 施工手順 [接着剤と両面テープの場合]

### (1) 清掃と割付け

- 捨て張り材の凹凸をなくし、捨て張り材やグラビオエッジをきれいに清掃します。
- 捨て張り材に墨出しをして割付けます。
- 墨出し・割付けの際は水平、垂直に十分ご注意ください。
- 施工する壁の幅が1820mm以上の場合はレンガ貼り施工してください。
- 捨て張り材の継ぎ目とグラビオエッジの継ぎ目が重ならないように割付けてください。

【割付例】

※端材は30mm以上となるように割付けてください。



### (2) 巾木・見切材の取り付け

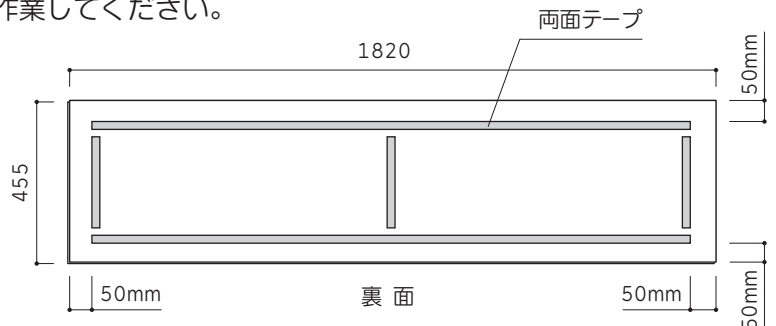
- 巾木と見切材をスピーデル工法用接着剤と フィニッシュネイル を併用して施工してください。(各部納まりの詳細は“各部納まり例図面”を参照ください。)

### (3) グラビオエッジのカット

- 電動丸ノコや手ノコ（デコラソー）で、割付け寸法にあわせて、グラビオエッジ裏面側からカットしてください。
- 表面保護のため、作業場所には養生材を敷いて作業してください。

### (4) 両面テープの貼りつけ

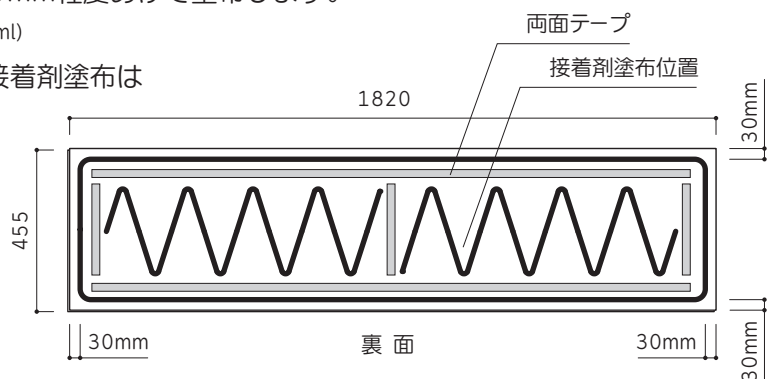
- スピーデル工法用テープ（両面テープ）を図のようにグラビオエッジ裏面に貼りつけ、強く押さえて密着してください。
- 標準使用量：2枚当り約1巻



### (5) 接着剤の塗布

- スピーデル工法用接着剤を図のように、グラビオエッジ裏面に塗布してください。塗布量は接着剤の幅が約7mm程度になるようにします。四周は約30mm程度あけて塗布します。
- 塗布量の目安：グラビオエッジ2枚分/本(333ml)

※部屋の形状、施工部位によっては両面テープ、接着剤塗布は下地側におこなった方がよい場合があります。



### (6) 両面テープ離型紙の除去

- スピーデル工法用テープ（両面テープ）の離型紙をはがしてください。

### (7) グラビオエッジの張り付け

- 墨出し線にあわせて張り付けます。実部分は破損しやすいので取扱いには注意して施工してください。
- 下から順に張り上げることをおすすめします。床から離して施工する場合は接着剤が硬化するまで当て木等で製品の荷重を支えてください。
- 両面テープ部分を軽く仮押さえしながらグラビオエッジの貼りつけ位置を微調整してください。(両面テープを圧着しすぎると位置調整できなくなります。) 位置決め後は両面テープ部分を強く圧着してください。(接着剤部分を押しさえると十分な接着力が得られない場合があります。)
- 実部分は軽く当たる程度に突き合わせて施工してください。

### (8) 養生

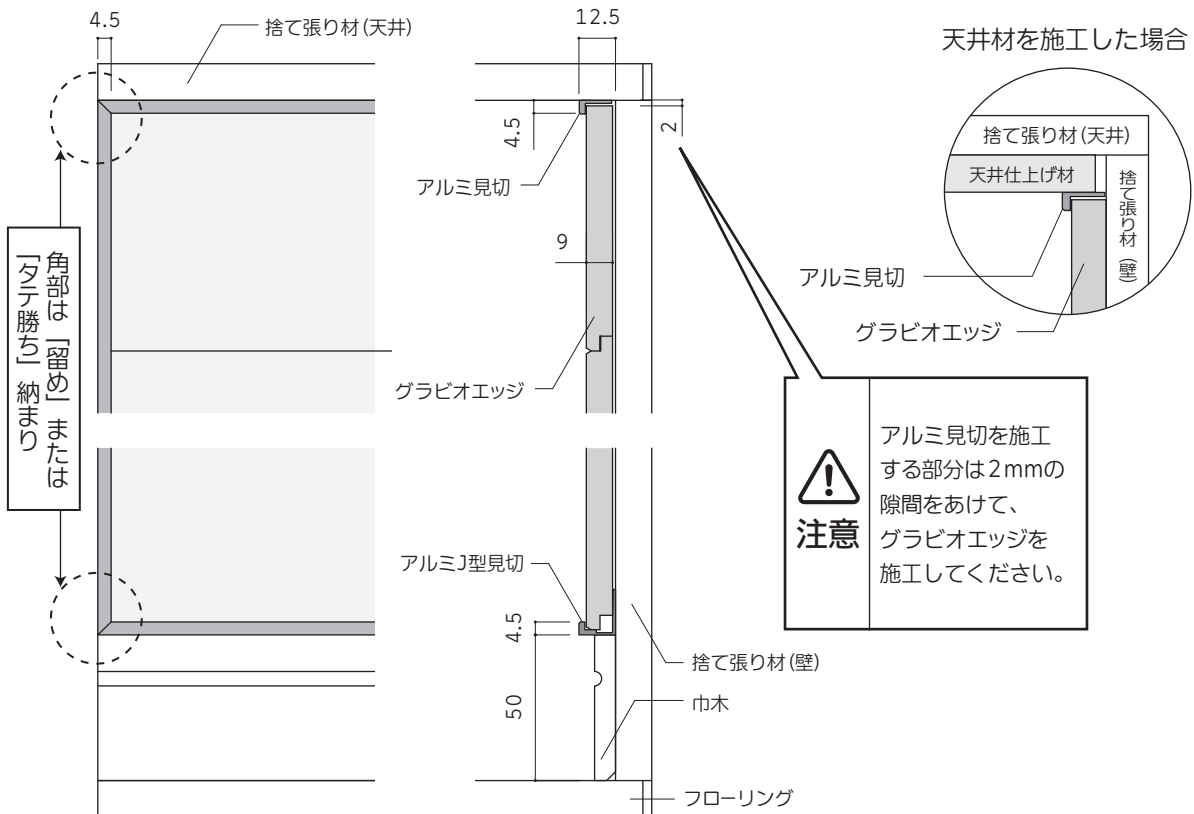
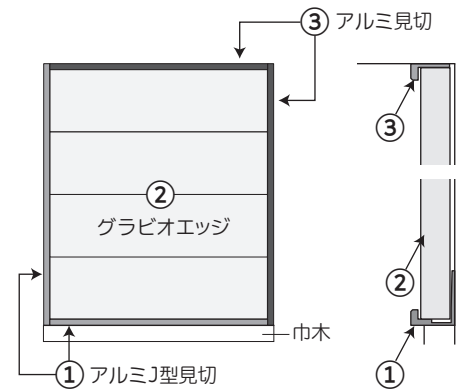
- 接着剤が硬化するまで十分養生してください。養生中は強い衝撃を与えたり、水がかからないようご注意ください。
- 表面に深めの傷や欠けが生じた場合は近似色のコーキング（市販品）で補修してください。軽微な傷は専用の「タッチアップペイント」で補修してください。

# 7-1. アルミ部材との納まり 専用施工部材としてアルミ部材を用意しています。

## 床・天井・入隅に接して施工する場合

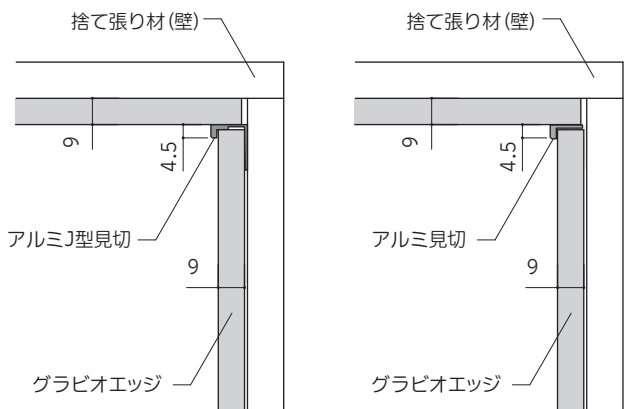
■専用施工部材は接着剤（スピーデル工法用接着剤）とフィニッシュネイルで施工してください。

※天井・入隅に接して施工する場合は、①2辺のみ（下端と左右どちらか）を「アルミJ型見切」で施工してから、②グラビオエッジを施工し、③最後に残る2辺は「アルミ見切」で納めてください。

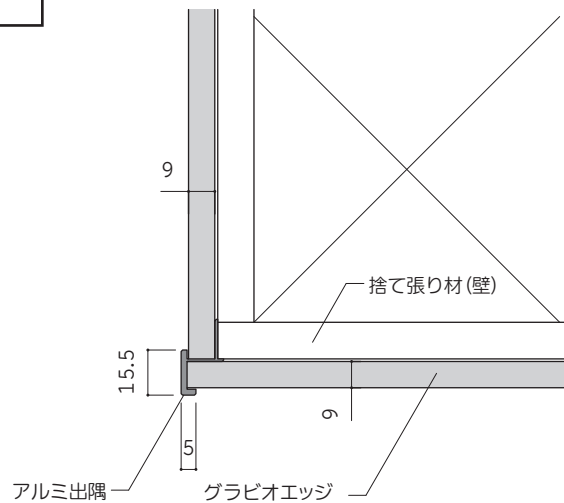


## 入隅部の納まり

**注意** 入隅納めが施工手順上、最後になる場合は「アルミ見切」で施工してください。



## 出隅部の納まり







# 8. スペースとの納まり

専用施工部材としてスペース（コンセント・スイッチ用）を用意しています。〔1連用・2連用・3連用〕

**注意**

捨て張り材は、厚さ 9mm以上の合板、または厚さ 9.5mm以上の石膏ボードを使用してください。

## 施工手順

- (1) 捨て張り材への“穴あけ”してください。
- (2) スペースと捨て張り材の接地面に“基準線”を引いてください。
- (3) 基準線にあわせてグラビオエッジを貼ってください。  
スペースの飲み込みは 8mmです。
- (4) スペース裏面の両面テープ離型紙をはがし、  
接着剤を塗布して捨て張り材に貼りつけます。  
(接着剤はスピーデル工法用接着剤を使用してください。)

各種サイズ (mm)

	1連用	2連用	3連用
穴あけ	95X54	95X102	95X146
基準線	110X60	110X108	110X152

## コンセント・スイッチの取り付け

- (5) スペースの上からコンセント・スイッチをネジで固定してください。

**注意**

配線工事をとまなう場合は電気工事士の免許が必要です

〔1連用〕

※コンセント、プレート、ネジ、はさみ金具等は現場調達にてご用意ください。

**注意**

壁厚が通常よりも厚くなりますので、ネジの長さは施工前にご確認ください。

〔2連用〕

〔3連用〕

8

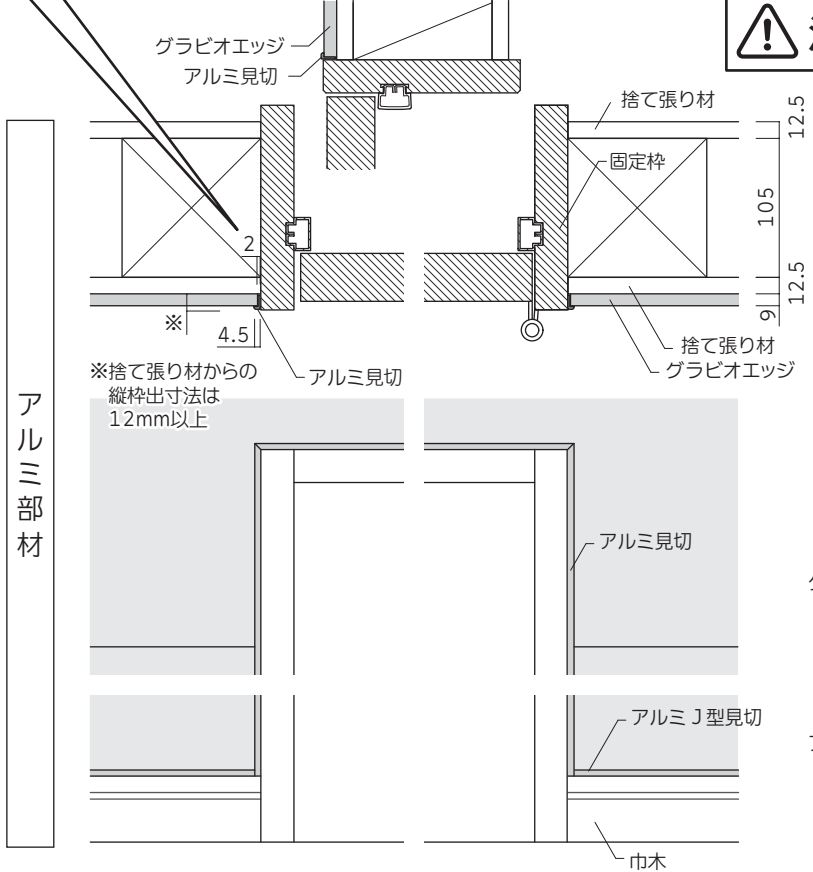
# 9-1. 建具・窓枠・壁厚収納との納まり(固定枠)

図は片開きドア固定枠

**注意** アルミ見切はグラビオエッジを施工後に施工します。建具枠とグラビオエッジの間は2mmの隙間をあけて施工してください。

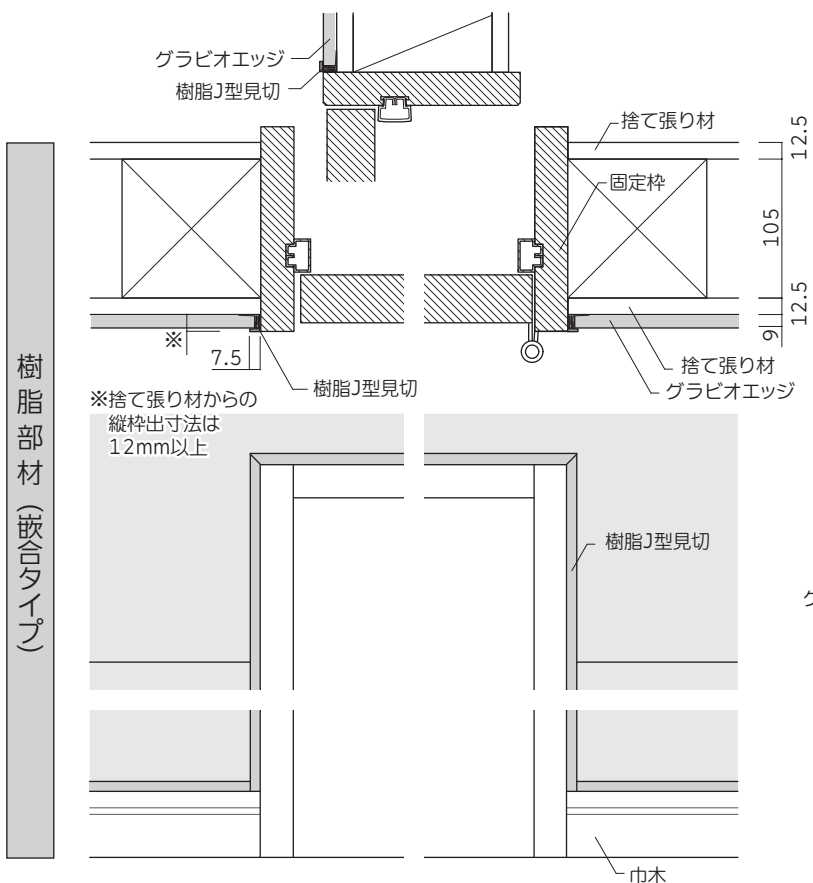
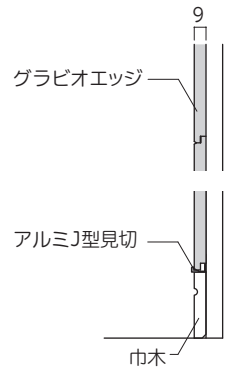
**注意** スリム枠は捨て張り材から縦枠までの寸法が9mmなので、グラビオエッジとの併用はできません。

**注意** 捨て張り材からの縦枠寸法は12mm設けてください。



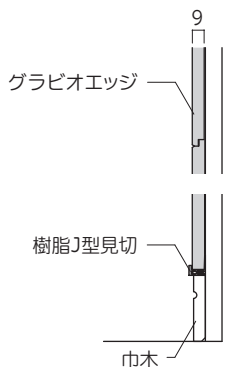
## 施工手順

- ① 建具枠と捨て張り材を施工します。
- ② 巾木を施工します。
- ③ 巾木の上にアルミ J 型見切を施工します。
- ④ 建具枠との間に 2mm の隙間をあけてグラビオエッジを施工します。
- ⑤ アルミ見切をスピーデル工法用接着剤で施工します。



## 施工手順

- ① 建具枠と捨て張り材を施工します。
- ② 巾木を施工します。
- ③ 巾木の上と建具枠の周りに樹脂 J 型見切のベース材を施工します。
- ④ グラビオエッジを施工します。
- ⑤ 樹脂 J 型見切のカバー材に同梱の接着剤を数箇所点付けして取り付けます。

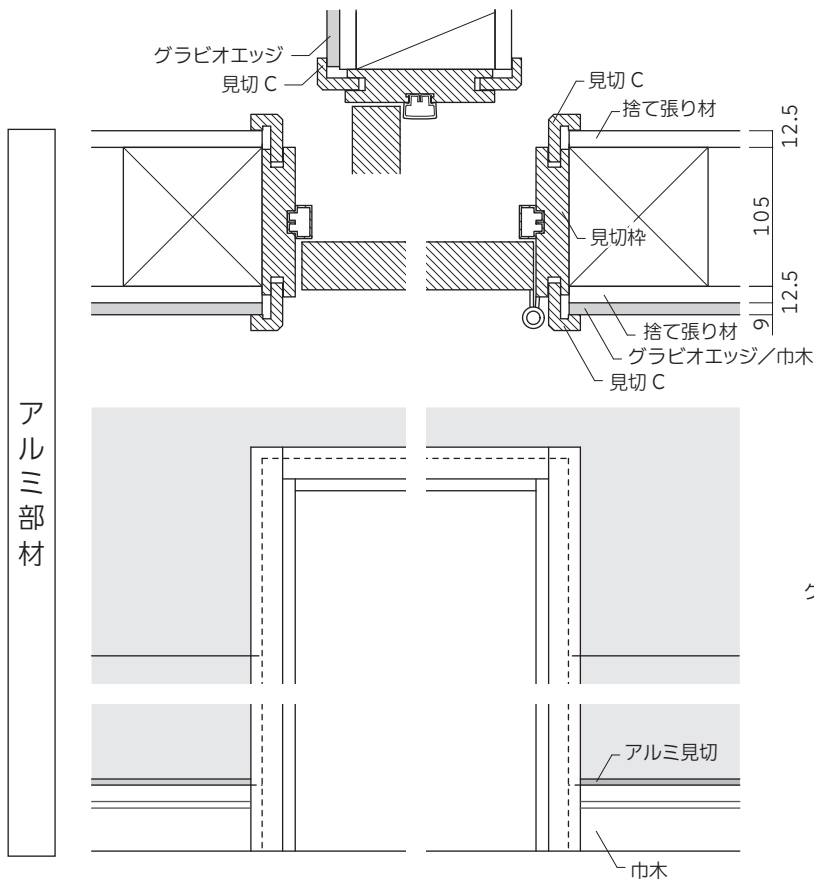


※建具枠の施工方法については建具製品の施工説明書をご参照ください。

## 9-2. 建具・窓枠との納まり [見切枠]

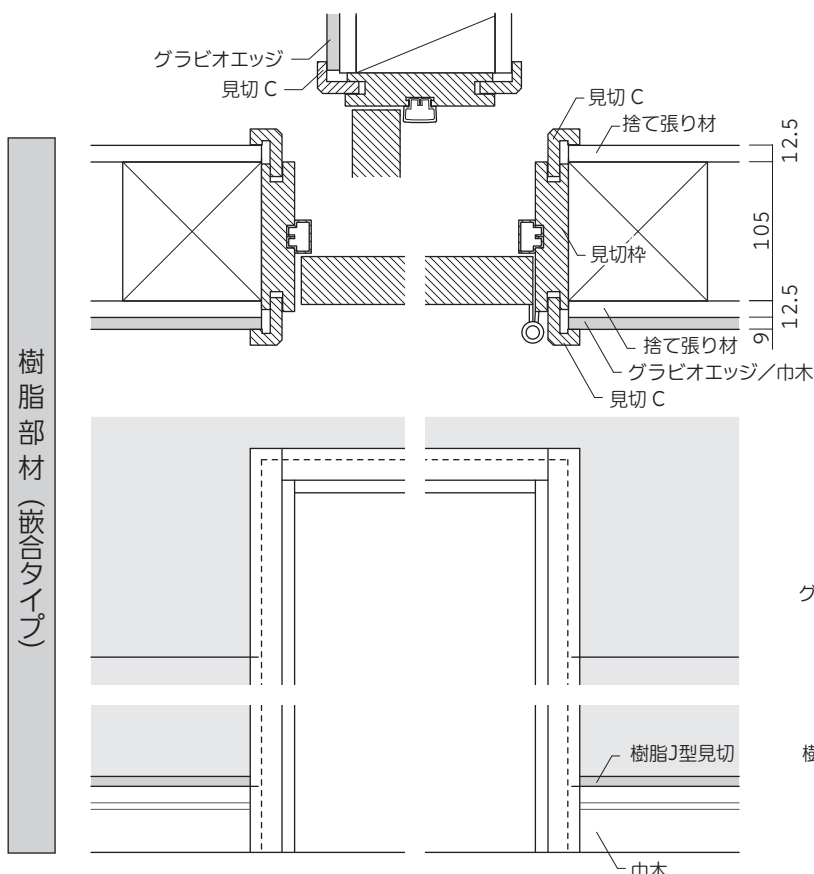
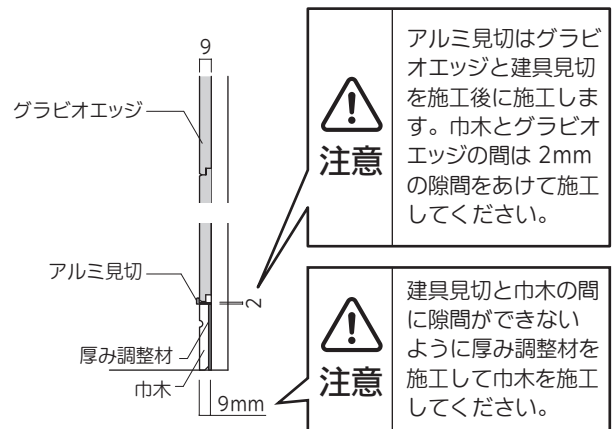
図は片開きドア見切枠

### グラビオエッジに建具見切をかぶせて施工する場合



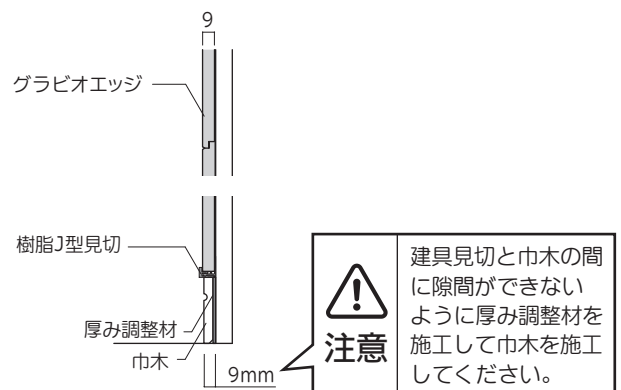
#### 施工手順

- ① 建具枠と捨て張り材を施工します。
- ② 巾木を施工します。
- ③ 巾木との間に 2mm の隙間をあけてグラビオエッジを施工します。
- ④ 建具見切 (見切 C) を施工します。  
(必要に応じて見切 C の脚長さを調整してください。)
- ⑤ アルミ見切をスピーデル工法用接着剤で施工します。



#### 施工手順

- ① 建具枠と捨て張り材を施工します。
- ② 巾木を施工します。
- ③ 巾木の上に樹脂 J 型見切のベース材を施工します。
- ④ グラビオエッジを施工します。
- ⑤ 建具見切 (見切 C) を施工します。
- ⑥ 樹脂 J 型見切のカバー材に同梱の接着剤を数箇所点付けして取り付けます。



※建具枠の施工方法については建具製品の施工説明書をご参照ください。

# 9-3. 建具・窓枠との納まり [見切枠]

図は片開きドア見切枠

## グラビオエッジに建具見切をかぶせずに施工する場合



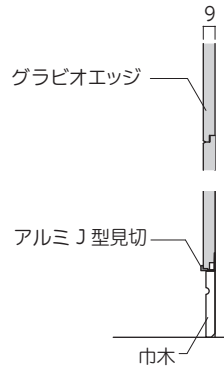
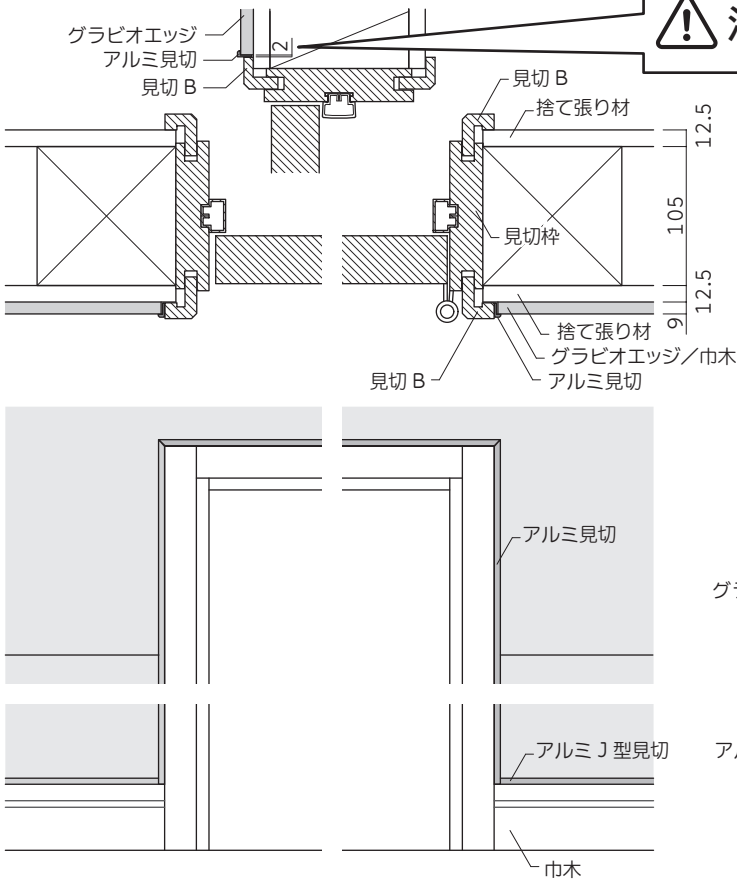
**注意**

アルミ見切はグラビオエッジを施工後に施工します。  
建具見切とグラビオエッジの間は2mmの隙間をあけて  
施工してください。

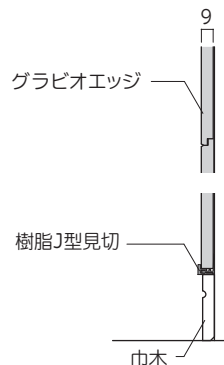
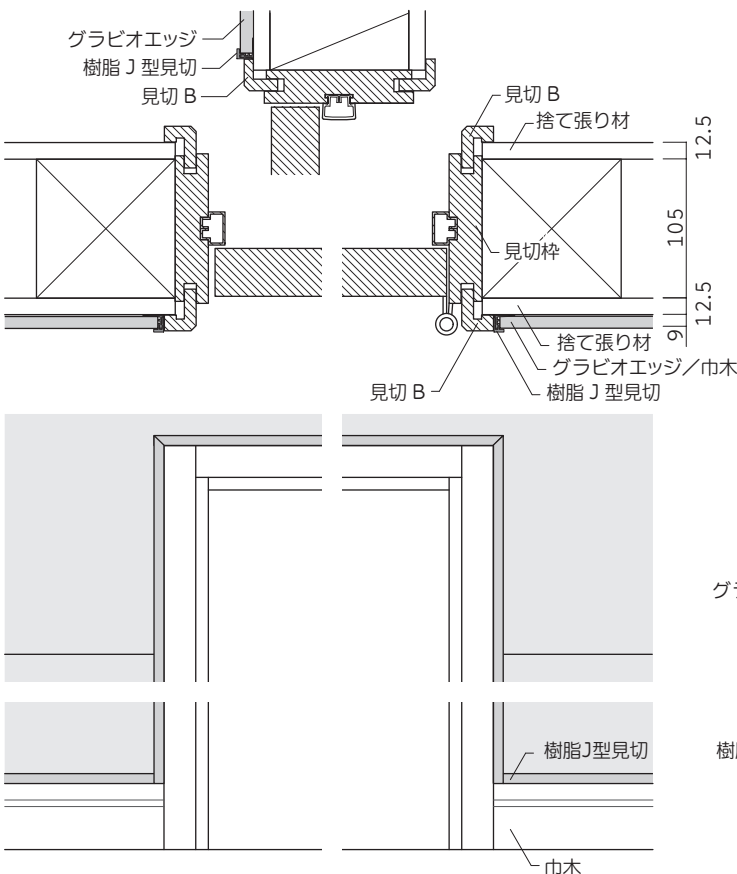
### 施工手順

- ①建具枠と捨て張り材を施工します。
- ②巾木と建具見切（見切 B）を施工します。
- ③巾木の上にアルミ J 型見切を施工します。
- ④建具見切との間に 2mm の隙間をあけて  
グラビオエッジを施工します。
- ⑤アルミ見切をスピーデル工法用接着剤で  
施工します。

アルミ部材



樹脂部材 (嵌合タイプ)



※建具枠の施工方法については建具製品の施工説明書をご参照ください。

# 10. 収納との納まり

	納まり断面図	施工手順
<p>収納ユニット 床置き施工</p>		<p>施工手順</p> <ol style="list-style-type: none"> <li>①グラビオエッジを施工します。</li> <li>②収納ユニットを固定します。</li> </ol> <p><b>注意</b></p> <ul style="list-style-type: none"> <li>・グラビオエッジの上に直接収納ユニットを固定する場合は床から浮かせるフロート施工はできません。荷重によりグラビオエッジが変形する可能性があります。</li> <li>・設備機器を取り付ける場合は、取り付ける位置にグラビオエッジを貼らず、代わりに9mm厚さの合板を貼ってください。</li> <li>・収納ユニット裏面の巾木とグラビオエッジの間にはアルミ見切、樹脂J型見切を取り付けることができません。</li> </ul>
<p>収納ユニットフロート施工</p> <p>下地壁とグラビオエッジを施工した後に 収納ユニットを施工する場合</p>	<p><b>推奨施工</b></p>	<ol style="list-style-type: none"> <li>①収納ユニットの設置位置出しをします。</li> <li>②収納ユニット設置部から内側へ四周10mmの部分に9mm厚の補強合板をビスまたは接着剤で施工します。</li> <li>③グラビオエッジを施工します。</li> <li>④収納ユニットを固定します。</li> </ol> <p><b>注意</b></p> <ul style="list-style-type: none"> <li>・「補強合板 (9mm厚)」は現場手配。</li> <li>・補強合板取付ビスは収納ユニット取付ビスと干渉しないように、合板端部から70mm以上内側に固定してください。</li> <li>・洗面台などの水平垂直精度が必要なものは必ず、この施工方法で施工してください。</li> </ul> <p><small>*壁面の不陸により建築躯体、壁面への被水、汚損などが生じる恐れがあります。</small></p>
<p>収納ユニットフロート施工</p> <p>収納ユニットを施工した後に グラビオエッジを施工する場合</p>		<ol style="list-style-type: none"> <li>①収納ユニットを固定します。</li> <li>②収納ユニットとグラビオエッジが接する部分にアルミ見切または樹脂J型見切を施工します。(見切の施工方法はP5～6を参照)</li> <li>③グラビオエッジを施工します。</li> </ol> <p><b>注意</b></p> <ul style="list-style-type: none"> <li>・グラビオエッジの突きつけ施工はしないでください。角欠け等の原因となります。必ず専用見切で納めてください。</li> <li>・フロート施工にはフロート施工支持棧ありの場合と支持棧なしの場合があります。事前に収納ユニットの説明書にて、ご確認ください。</li> </ul>
<p>フィットシェルフ</p>		<ol style="list-style-type: none"> <li>①グラビオエッジを施工します。</li> <li>②フィットシェルフを固定します。</li> </ol> <p><b>注意</b></p> <ul style="list-style-type: none"> <li>・L金具はグラビオエッジの端部を避けた位置 (30mm以上) で固定してください。角欠け等の原因となります。</li> </ul>

# 11. 補修対応表

※グラビオエッジの補修は専用のタッチアップペイントまたは近似色のコーキングを使用してください。

グラビオエッジ柄名〈カラー〉		ジョイントコーク®・A 対応色		
ブ ロ ッ コ	WFEG9S111-72 〈ホワイト〉	230-117 ライトグレー		
	WFEG9S112-72 〈アイボリー〉	230-006 ベージュ		
	WFEG9S115-72 〈ライトグレー〉	230-104 グレー		
	WFEG9S117-72 〈ライトブラウン〉	230-303 ダークグレー		
	WFEG9S119-72 〈クリームブラウン〉	230-108 ジュラク	または 230-303 ダークグレー	※製品内で色差がありますので近似色を選んでください。
	WFEG9S123-72 〈チャコール〉	230-303 ダークグレー 50%	+ 230-108 ジュラク 40%	+ 230-115 ブラック 10%
フ ル ッ ソ	WFEG9S211-72 〈ホワイト〉	230-117 ライトグレー		
	WFEG9S213-72 〈ベージュ〉	230-304 ライトジュラク		
	WFEG9S215-72 〈ライトグレー〉	230-104 グレー		
	WFEG9S218-72 〈ダークグレー〉	230-303 ダークグレー		
	WFEG9S221-72 〈ココアブラウン〉	230-006 ベージュ	または 230-303 ダークグレー	※製品内で色差がありますので近似色を選んでください。
	WFEG9S224-72 〈サンドグレー〉	230-104 グレー	または 230-303 ダークグレー	※製品内で色差がありますので近似色を選んでください。
カ ル セ	WFEG9S312-72 〈アイボリー〉	230-006 ベージュ		
	WFEG9S313-72 〈ベージュ〉	230-304 ライトジュラク		
	WFEG9S314-72 〈パールグリーン〉	230-304 ライトジュラク		
	WFEG9S315-72 〈ライトグレー〉	230-104 グレー		
	WFEG9S322-72 〈ブロンズ〉	230-307 ホワイトオーク		
	WFEG9S326-72 〈ダークブラウン〉	230-311 ライトアンバー		
カ ー ヴ ア	WFEG9F111-72 〈ホワイト〉	230-117 ライトグレー		
	WFEG9F112-72 〈アイボリー〉	230-006 ベージュ		
	WFEG9F113-72 〈ベージュ〉	230-304 ライトジュラク		
	WFEG9F116-72 〈パールピンク〉	230-124 ピーチ		
	WFEG9F120-72 〈フロスティホワイト〉	230-104 グレー		
	WFEG9F125-72 〈ネイビーブルー〉	230-104 グレー 90%	+ 230-115 ブラック 10%	
ピ ア ン テ	WFEG9F212-72 〈アイボリー〉	230-006 ベージュ		
	WFEG9F215-72 〈ライトグレー〉	230-104 グレー		
	WFEG9F216-72 〈パールピンク〉	230-124 ピーチ		
	WFEG9F227-72 〈オフホワイト〉	230-317 シャドーホワイト		
	WFEG9F228-72 〈パールオレンジ〉	230-124 ピーチ 95%	+ 230-307 ホワイトオーク 5%	
	WFEG9F229-72 〈ココアベージュ〉	230-117 ライトグレー 95%	+ 230-102 アンバー 5%	

\*上記対応色は2020年6月現在の情報を元に大建工業(株)にて選定した近似色です。

\*グラビオエッジ表面は多色仕上げのため、上記の色は近似色になります。同色ではありませんので、面積の大きい塗布は、ご注意ください。

\*「ジョイントコーク」はヤヨイ化学工業(株)の登録商標です。

\*廃番、代替品等については大建工業(株)エコ事業部(TEL:086-262-5912)までお問合せください。

不燃内装用壁材  
グラビオエッジ



### 「お施主様へのお願い」

弊社製品をご購入いただきありがとうございます。

この取扱説明書には、製品を安全に正しくご使用いただくためのお願い事項や、お手入れの方法などの重要な内容を記載しております。

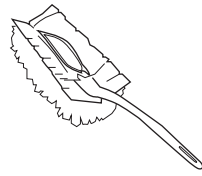
弊社製品ご使用の際は、取扱説明書をよく読んで正しくご使用ください。

(取扱説明書は弊社HP <https://www.daiken.jp>よりダウンロードも可能です)



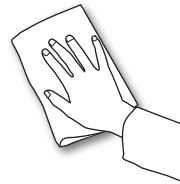
日常のお手入れ方法と注意事項

■本製品をきれいに保つために、表面や溝部分にたまったほこりなどは使い捨てタイプのハンディモップなどで、かるく落としてください。

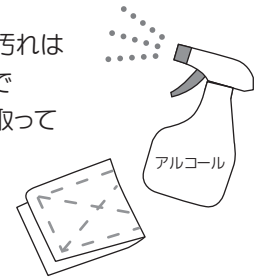


ハンディモップ

■汚れはカラ拭き、水拭き、うすめた中性洗剤でかるく拭き取ってください。

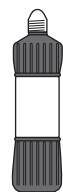


■落ちにくい汚れはアルコールでかるく拭き取ってください。



注意

- ・汚れが付着した場合、やわらかい布またはティッシュペーパーなどですみやかに拭き取ってください。
- ・酸性洗剤・アルカリ性洗剤・塩素系漂白剤・シンナーは使用しないでください。シミ・変色・柄の消失などの恐れがあります。
- ・汚れがひどい場合や、付着してから長時間経過した汚れは落としにくい場合があります。
- ・汚れた布や雑巾などは使用しないでください。かえて汚れがひどくなる場合があります。
- ・汚れを拭く場合、決して強くこすらないように注意してください。表面を傷つける恐れがあります。
- ・スチールたわし、クレンザー、メラミンスポンジ、歯ブラシ等は表面を傷めますので、絶対に使用しないでください。



酸性洗剤



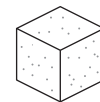
アルカリ性洗剤



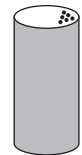
塩素系漂白剤



スチールたわし



メラミンスポンジ



クレンザー

飲み物（ジュースやコーヒー）などで汚してしまった場合

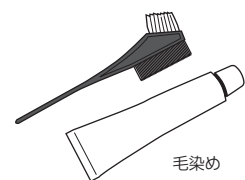
- すみやかに乾いた布やティッシュペーパーなどで吸い取るように拭きとってください。時間がたつと汚れが落ちにくくなります。
- 汚れが乾いてしまった場合は、水拭きまたは水で薄めた中性洗剤を布などに含ませ、軽く拭きとってください。

マジックやクレヨンで汚してしまった場合

- ティッシュペーパーなどにアルコールを含ませ、軽く拭き取ってください。その際、強くこすらないように注意してください。表面を傷つける恐れがあります。
- アルコールが表面に残ってしまうとシミ・変色・柄の消失などの恐れがありますのでよく拭き取ってください。

毛染め液や墨汁などで汚してしまった場合

- すみやかに乾いた布やティッシュペーパーなどで吸い取るように拭きとってください。こすってしまうと汚れを広げてしまうことがありますのでご注意ください。
- 汚れがある程度落ちたら、水拭きまたは水で薄めた中性洗剤を布などに含ませ、軽く拭きとってください。
- 時間が経つと汚れが落ちませんので、付着しないようご注意ください。


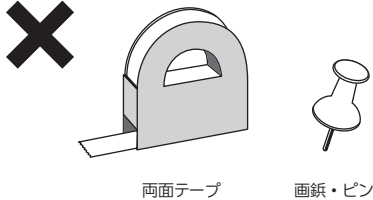


毛染め

表面に傷がついてしまった場合

- 近似色のコーキング、またはタッチペンで補修してください。見た目は完全には元に戻りませんので、傷つけないようご注意ください。



 <b>注意</b>	<ul style="list-style-type: none"> <li>・シールやテープ、両面テープを貼ったり、画鋲を挿したりしないでください。破損の恐れがあります。</li> <li>・タオルハンガーやフック等を両面テープで取り付けないでください。破損の恐れがあります。</li> </ul> <p>取り付けの際は施工業者様に下地材をご確認の上、下地に適したビス等で下地材へ固定してください。</p>	 <p>両面テープ      画鋲・ピン</p>
--	--	---

**ご理解いただきたいこと** ■本製品は湿度変化により寸法が若干伸縮することがあります。継ぎ目部分に若干の盛り上がり、または隙間が発生することがあります。

**DAIKEN 製品の品質保証について**

対象製品	グラビオエッジ	<ul style="list-style-type: none"> <li>①建物の設計・施工に起因する不具合</li> <li>②施工説明書に記載された方法以外の施工内容に起因する不具合</li> <li>③自然現象・周辺環境等(※1)の不可抗力に起因する結露、腐食、反り、割れ又はそのほかの不具合</li> <li>④室内であっても部屋内外の温湿度差が著しく違う部位に取り付けられたことによる隙間・反り・キシミ音などの不具合</li> <li>⑤極端に乾湿を繰り返したり、著しく高温・多湿となる部位に取り付けられたことに起因する不具合</li> <li>⑥建物自体の変形、入居後における増改築や改修等に起因する不具合</li> <li>⑦入居者または第三者の不適切な使用または維持管理等に起因する不具合</li> <li>⑧取扱説明書記載事項から逸脱した使用に伴う、消耗、磨耗、破損、変形などによる不具合</li> <li>⑨経時変化による通常一般的な当該保証対象品の変褪色、汚れ、さび、かび、劣化磨耗などの不具合</li> <li>⑩用途外に使用された場合の故障及び損害</li> <li>⑪犬・猫・鳥・鼠などの小動物の害に起因する不具合やキウイムシなどの虫害に起因する不具合</li> <li>⑫仕上げ面のキズなどの不具合で引渡し時に申し入れがなかった場合</li> <li>⑬保証期間経過後の申し出、または不具合発生後速やかに申し出がなかった場合</li> <li>⑭製造時に実用化されていた技術では予測することが不可能な事象に起因する場合</li> <li>⑮離島などの遠隔地へ出張を要する修理を行う場合、出張に要する実費</li> <li>⑯その他当該不具合の発生が弊社の責によらない場合</li> </ul>
保証事項	<p>外観上の著しい変形・変質が生じないこと</p> <p>通常的环境下で、弊社の施工説明書・取扱説明書に準じた正常な施工・使用がなされている状態(前提条件)で、上記の事項を保証します。尚、本内容は日本国内においてのみ有効です。</p>	
保証期間	<p><b>本製品の、保証期間は2年間です</b></p> <p>弊社製品の施工完了後、または物件の引渡後に生じた、弊社の責任に起因する製品の不具合を、無料で修理する期間としております。保証期間を経過したものは、有料となります。</p>	
免責事項	<p>製品の不具合原因が右の①～⑯のような場合には、保証期間内であっても「保証対象外」になります。</p>	
廃棄上の注意	<p>本製品を廃棄する際は、「廃棄物の処理及び清掃に関する法律」および地方自治体の規制に基づき適切な処理をおこなってください。</p>	<p>※1: 火災・地震・水害・落雷などの天災地変や、公害・塩害・ガス害や異常な高温・低温・多湿・過乾燥などの周辺環境</p>

**廃棄上の注意** 本製品を廃棄する際は、「廃棄物の処理及び清掃に関する法律」および地方自治体の規制に基づき適切な処理をおこなってください。

**お客様へのお願い** 製品のお取扱い・修理・工事などについては、始めに工事をされた工事店、販売店様へご相談ください。

**製品の仕様や施工方法に関するお問い合わせは**

**お客様センター**

**☎0120-787-505**

受付時間：平日 9:00 ~ 17:00  
(土・日・祝日・年末年始・お盆は休みとなります。)

お問い合わせ、カタログ請求は、Webでも!

大建工業のホームページのご案内 

<https://www.daiken.jp/contact/>  
メールで写真も送ることができます。



**ユーザー登録サービス**

商品を末永く安全に使用していただくために、ユーザー登録をお願いいたします。

ユーザー登録はこちらから(無料) 

<https://service.daiken.jp/user/> 

ユーザー登録いただいた方には

**パーツショップ製品 10%割引の特典付**

ご登録いただくと、DAIKEN パーツショップ取扱製品を通常価格から10%割引での特別価格でご購入いただけます。

\*ご登録いただいたお客様情報は、製品安全に関する大切なお知らせや暮らしに役立つ情報をDAIKENからご連絡する際に、ご利用させていただきます。



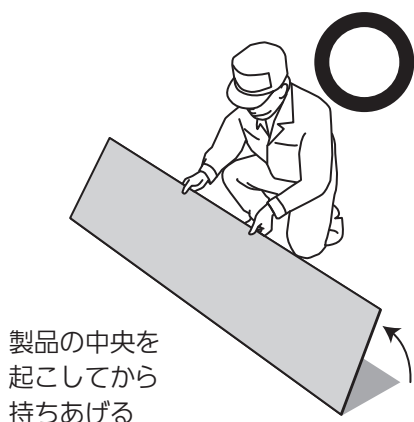
注意

## グラビオエッジの持ち運び方について

グラビオエッジは持ち運び方によっては製品が破損してしまう恐れがありますので以下の注意事項に従って取り扱ってください。

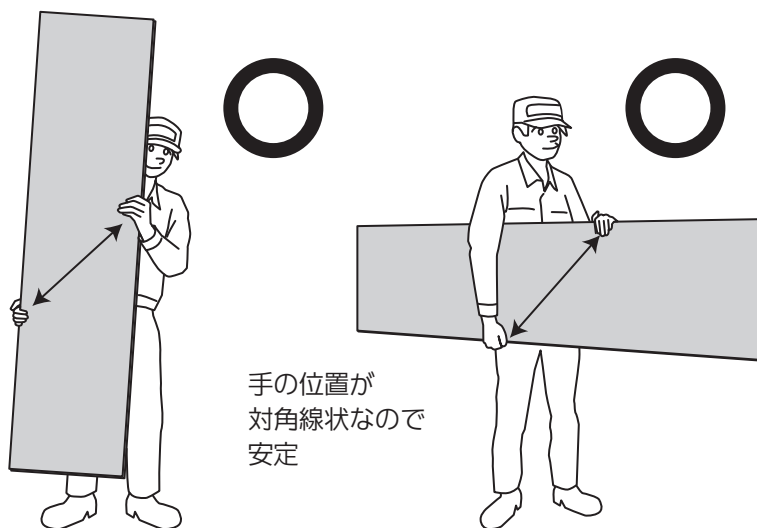
- ・グラビオエッジを持ち運ぶときは、下図のように製品を起こした状態で取り扱ってください。
- ・製品の端は持たないでください。製品が反って破損する場合がありますのでご注意ください。
- ・手の位置は対角線状にして、丁寧に持ってください。  
手の位置が並行になると製品が反って破損する場合がありますので、ご注意ください。

持ちあげ方

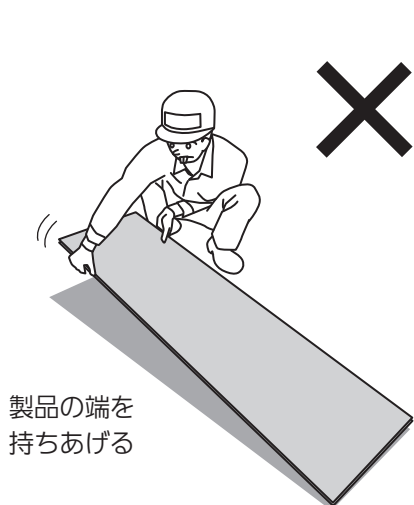


製品の中央を  
起こしてから  
持ちあげる

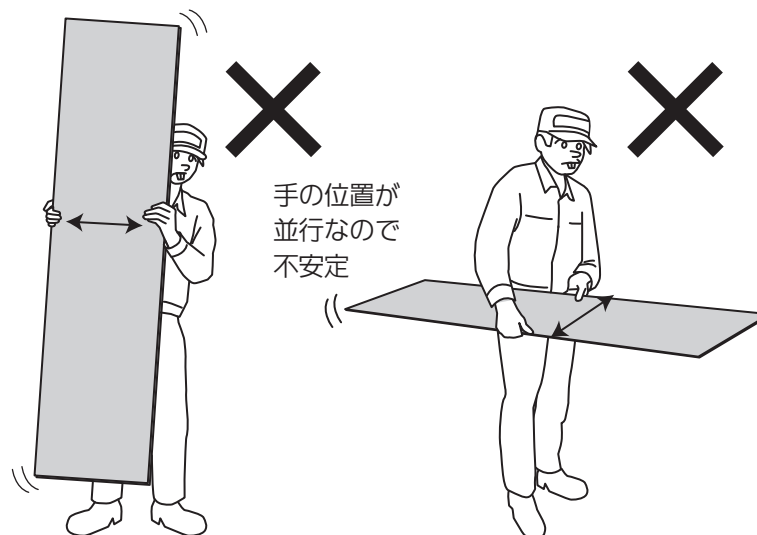
持ち運び方



手の位置が  
対角線状なので  
安定



製品の端を  
持ちあげる



手の位置が  
並行なので  
不安定

