

このたびは、ガスメーターカバーBAKOをお買い上げ頂き、ありがとうございました。  
ご使用前にこの施工説明書をよくお読みになり、正しく適切な方法で施工してください。

※本書はBAKOの施工を行う際の基本的な説明書です。現場の状況によっては  
施工方法が変わる場合があります。

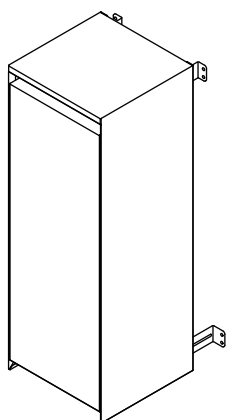
**ガス配管埋設時にガスメーターの取付高さを指定してください。**

※ガスメーターの取付時に高さを指定頂いても本製品の推奨高さに取付できなくなることがあります。

### ⚠ 注意事項

■発注前のご注意

- ※本製品はガスメーターの取付高さを予め指定頂くことを前提に設計されています。
- ※ガスメーター取付高さはガス配管埋設時に指定してください。高さを指定しないと、ガスメーター取付時に配管を切断する必要があります。
- ※本製品は東京ガス、大阪ガス、東邦ガスのガスメーターサイズに合わせて設計されていますが、導入時にはメーターのサイズや配管ルートなどをご確認ください。
- ※メーター検針時にガスメーターの位置、フタの開け方等を聞かれることがあります。建物所有者に予めお伝えください。

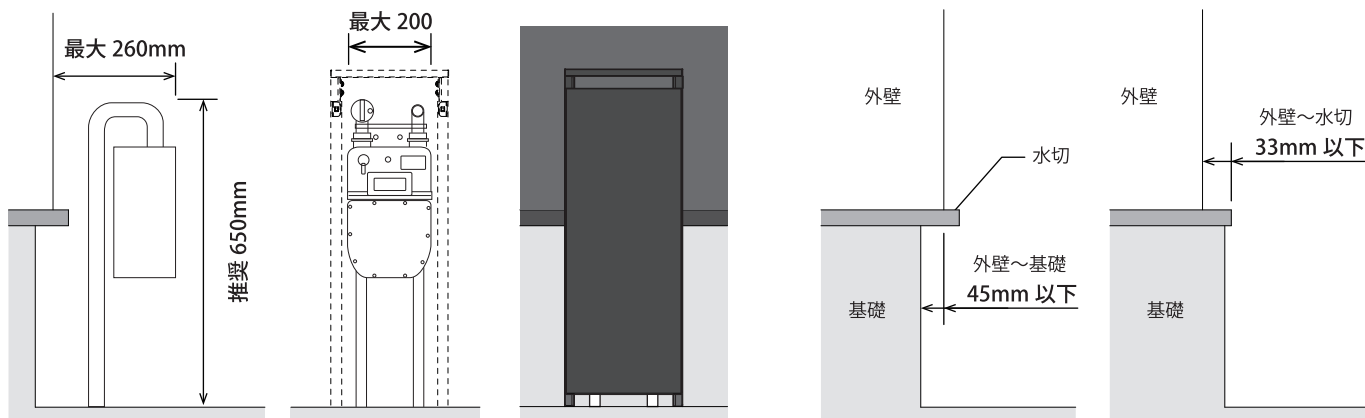


**梱包内容**

	施工説明書 (本書)
	固定金具 (2ヶ)
	奥行調整金具 (2ヶ)
	トラス M4×6 (6本)
	コンクリート (8本) ビス 5×25

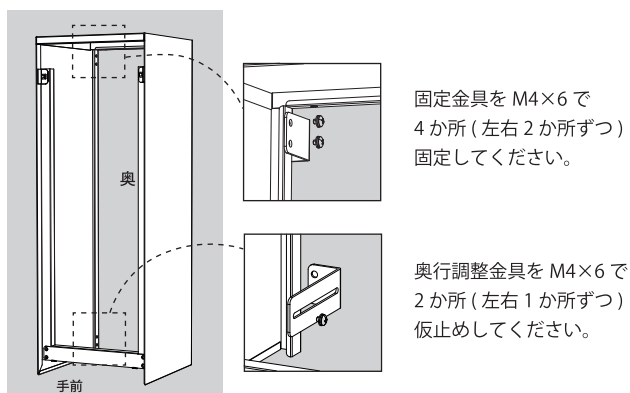
本体

### 設計基準 - 新築時 -



### 1. 固定金具の取付

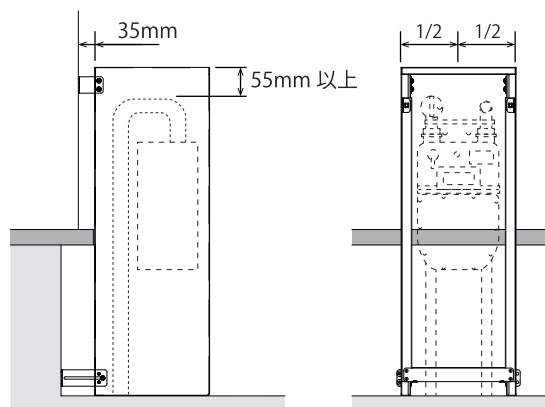
本体のフタを外して、固定金具・奥行調整金具を M4×6 で固定してください。その際に奥行調整金具は位置を調整できるように仮止め状態にしてください。



⚠ ※金具は本体の外側向きに固定してください。

### 2. 取付位置の確認

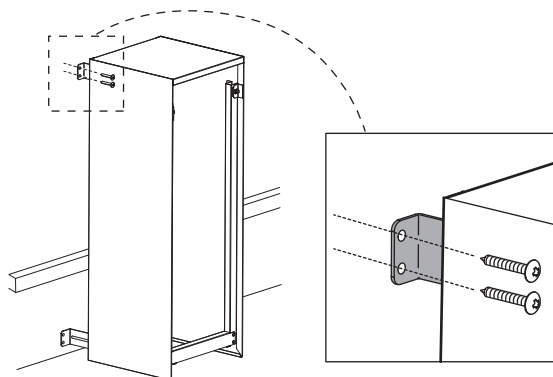
固定金具・位置調整金具をつけた状態で本体の取付位置を決めてください。その際に本体の水平位置をご確認ください。



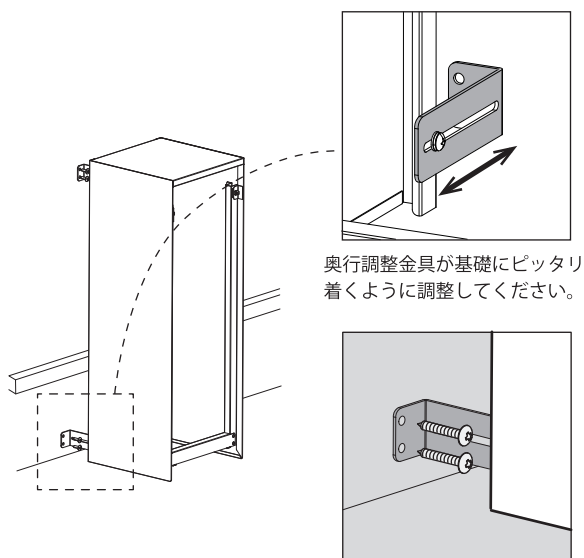
※本製品は壁付け固定のみで強度を担保しておりますので、地面に接していなくても問題ありません。

### 3. 本体を固定する

3-1 外壁（サイディング等）に下穴φ4.3mmを開けて固定金具をコンクリートビス5×25mmで固定してください。  
※固定時にビスにコーキング材を塗布して止水処理をしてください。

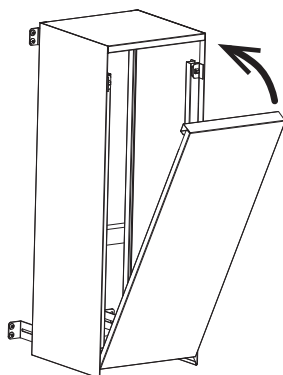


3-2 基礎に下穴φ4.3mmを開けて奥行調整金具をコンクリートビス5×25mmで固定してください。  
※固定時にビスにコーキング材を塗布して止水処理をしてください。その後、仮止めしていた奥行調整金具を本締めしてください。



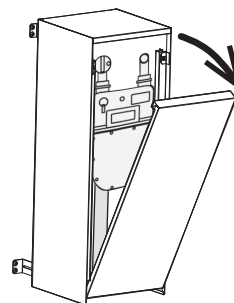
### 4. フタを取付

本体下部にフタを引っ掛けて押し込むようにして固定してください。



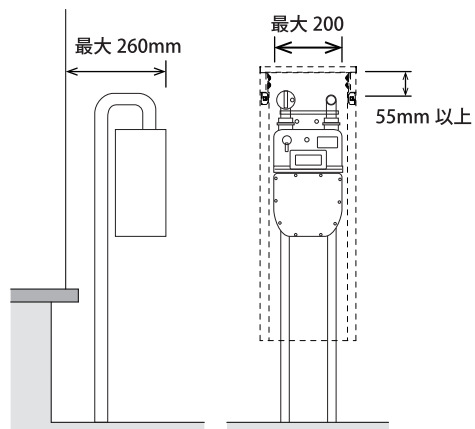
### メーター検診

検診時にはフタの上側を手前に引いてフタを外してください。その際に、フタを引っ掛けたままにせず、完全に取外してから検診してください。



**メーター検針時にガスメーターの位置、フタの開け方等を聞かれることがあります。建物所有者に予めお伝えください。**

### 設計基準 - 既存のガスメーターに取付



既存のガスメーター、または既存の配管の上端から55mm以上開け、本製品の設置位置を確認します。位置を確認したら、本紙の「3. 本体を固定する」に従って取付けてください。

※奥行調整金具は基礎ではなく、サイディング等の外壁に固定することもできます。

