

TOTO

LED照明付鏡

EL80018
EL80019

商品の機能が十分に発揮されるように、この施工説明書の内容に沿って正しく取り付けてください。取り付け後は、お客様にご使用方法を十分にご説明ください。商品にはお客様用として、取扱説明書が同梱されています。工事完了後は必ずお客様へお渡しください。取扱説明書に付属の保証書には、店名およびお取付日を必ず記入してください。


1



安全上の注意 (安全のために必ずお守りください)




取り付け前に、この「安全上の注意」をよくお読みのうえ、正しく取り付けてください。

●この説明書では、商品を安全に正しく取り付けいただき、お客様や他の人々への危害や財産への損害を未然に防止するために、いろいろな表示をしています。その表示と意味は次のようになっています。

●お守りいただく内容の種類を、次の絵表示で区分し、説明しています。

表示	意味
 警告	この表示を無視して、誤った取り扱いをすると、人が死亡または重傷を負うことが想定される内容を示しています。

	は、してはいけない「禁止」内容です。左図は、「禁止」を示します。
	は、必ず実行していただく「強制」内容です。左図は、「必ず実行」を示します。

 警告	
 禁止	<p>下記のようなところでは使用しない 火災、感電、および故障の原因になります。</p> <ul style="list-style-type: none"> 屋外や浴室などの湿気の多い場所、水がかかる場所、および商品取付面に結露が発生する場所 (防水・防湿器具ではないため)。 粉じんが多い場所、振動が激しい場所、機械・家具内。 可燃性ガスや腐食性ガスなどが発生する場所。
	<p>鏡を上枠・下枠に着脱する際は鏡が欠けないように十分注意する 衝撃や温度の急変などで全体の割れに進行する原因になります。</p>
	<p>電源ケーブルは奥まで確実に差し込む 接続が不完全な場合は、漏電、感電、火災などの原因になります。</p>
	<p>配線工事は関連する法令や規定に従って、必ず有資格者（電気工事士）が行う</p>
	<p>商品本体、鏡は確実に取り付ける 取り付けが不安定になり、落下してけがや重大事故の原因になります。</p> <ul style="list-style-type: none"> 付属の商品取付ねじ（バインドタッピンねじ φ4×35）を使用する。 取付面が薄壁の場合は、事前に厚み30mm以上の補強木、または12mm以上の合板を設ける。 コンクリート壁に取り付ける場合は、当社指定の固定金具【品番 T110D28 樹脂プラグ20個入り(φ6×30、下穴φ6)】もしくは市販のコンクリート用プラグを使用する。 鏡がガタつかず、しっかり固定されていることを確認してください。
	<p>商品の取り付け状態および点灯状態に異常がないことを確認する 取り付けが不完全な場合、点灯状態に異常がある場合は、火災や感電の原因になります。</p>
	<p>商品を取り扱うときは必ず保護手袋をする 素手で金属部品の切断面に触れるとけがの原因になります。</p>
 必ず実行	<p>垂直な壁面以外には取り付けない 火災や感電の原因になります。 また、取り付けが不安定になり、落下してけがや重大事故の原因になります。</p> <p>横向き姿勢、逆さま姿勢に取り付け 鏡が落下してけがや重大事故の原因になります。</p> <p>シンナー、ベンジン、酸性・アルカリ性洗剤、クレンザー、磨き粉を含んだ洗剤やたわしなどは、本体を傷めるので使用しない 商品が変形、落下、および破損してけがの原因になります。</p> <p>指定する電源（AC100V）以外では使用しない 火災の原因になります。</p> <p>内部配線を傷つけない 漏電、感電、火災などの原因になります。</p> <p>商品にかたい物をぶつけない 商品が変形、落下、および破損してけがの原因になります。</p>

2

各部の名称と仕様

商品品番	EL80018	EL80019
形状		
電源・電圧	AC100V	
周波数	50/60Hz共通	
消費電力	約18.6W	
使用温度範囲	5℃～35℃	
外形寸法	350×150×1000	450×150×1000
質量	約12kg	約14kg
光源	LED (昼白色) ※	

※LEDの定格寿命は40000時間（1日10時間点灯で約11年相当）です。
これは明るさが点灯初期の70%に下がるまでの総点灯時間であり、参考値です。

3

部品の確認

■ 次の部品があることを確認してください。

商品本体	鏡	商品取付ねじ (バインドタッピンねじφ4×35)	
<p>1台 図はEL80018</p>	<p>1枚 図はEL80018</p>	<p>5本</p>	
		取扱説明書 (保証書付き)	施工説明書 (本書)
		<p>1部</p>	<p>1部</p>

4

取り付け前に

- 商品にはスイッチがついておりませんので別途設けてください。
- トイレや洗面空間全体を明るくする照明ではありません。
- 調光はできません。
- LEDにはばらつきがあるため、商品ごとに発光色・明るさが異なる場合があります。
- 取り付けに電動ドライバーを使用する場合、推奨ビット長さは150mm以上です。

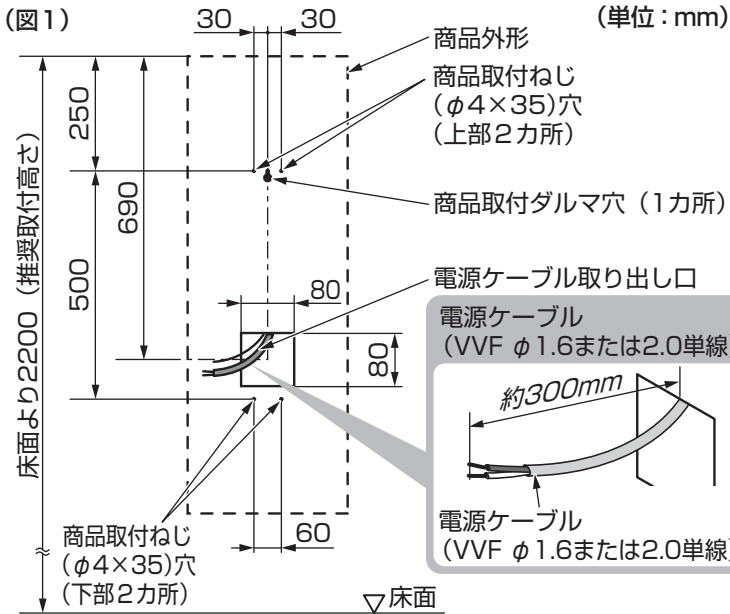
裏面へつづく

5

取り付け前の準備

商品本体の取付位置、および電源ケーブルの取出位置を決定

図1を参考に商品取付ねじの取付位置をけがいてください。
※あらかじめ、電気工事業者をお願いして電源ケーブル(AC100V)を約300mm取り出しておいてください。



警告



禁止

指定する電源(AC100V)以外では使用しない
火災の原因になります。



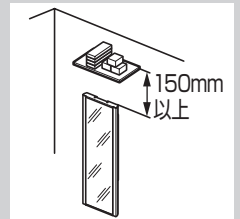
必ず実行

配線工事は関連する法令や規定に従って、必ず有資格者(電気工事士)が行う

お願い

取り付けやメンテナンスのための空間が商品上方に150mm以上必要です。

※収納棚などを設置される際はご注意ください。
メンテナンスができなくなります。



●壁に不陸がある場合は、ワッシャーやスペーサーでフラット面を確保してください。

6

取付方法

取付方法

① 5にてけがいた商品取付ダルマ穴位置に商品取付ねじ(バインドタッピンねじφ4×35)を7割程度ねじ込んでください。

②ねじ込んだ商品取付ねじに商品上部中央のダルマ穴を引っ掛け、水平に付いているか確認しながら、上部2カ所、下部2カ所を商品取付ねじで固定してください。

次に、仮止めしておいたダルマ穴部の商品取付ねじを締め込んでください。(図2)

※壁に不陸がある場合は、ワッシャーやスペーサーでフラット面を確保してください。

※ななめ打ちしないこと

電動ドライバーを使用する場合、下部2カ所のねじ締めの際に商品本体に手が当たり最後まで締め込めない可能性があります。商品本体に手が当たらないように電動ドライバーを持つ手を回転させて、真すぐに締めてください。(図3)

※下部2カ所の取付穴の中央にあるダルマ穴は使用しません。

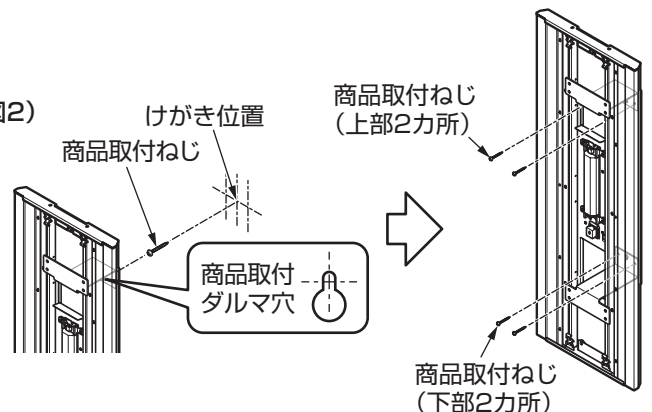
警告



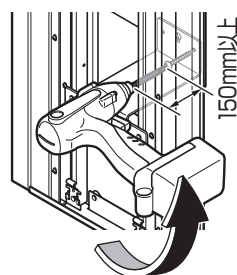
必ず実行

商品を取り扱うときは必ず保護手袋をする
素手で金属部品の切断面に触れるとけがの原因になります。

(図2)



(図3)



- ③電気工事業者をお願いして、電源端子台に電源ケーブル（VVFφ1.6またはφ2.0単線）を確実に差し込み接続してください。（図4）
※スイッチは付いておりません。現場にて手配してください。

警告

電源ケーブルは奥まで確実に差し込む
接続が不完全な場合は、漏電、感電、火災などの原因になります。

必ず実行

- ④電源を入れて点灯確認を行ってください。
照明が点灯しないときは、電源ケーブルが確実に接続されていることを確認してください。
- ⑤商品上面の上枠固定ねじ（バインド小ねじM4×8）2本を外してください。（図5）
※鏡の取り付けに使用します。なくさないようご注意ください。
- ⑥上枠を上押ししてください。
※上枠が保持されるまで押し上げてください。（図6）
※押し上げる際に上枠を变形させないようにご注意ください。
- ⑦鏡のTOTOマークを下にして、鏡を下枠に差し込んでください。（図7）
※鏡が倒れてこないように手で押さえて作業してください。
※鏡と商品本体とのすき間が左右均等になるように取り付けてください。

警告

鏡を上枠・下枠に着脱する際は鏡が欠けないように十分注意する
衝撃や温度の急変などで全体の割れに進行する原因になります。

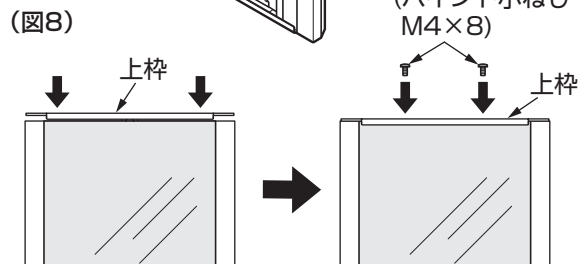
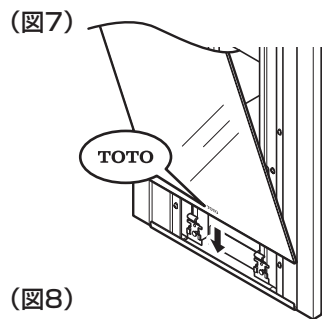
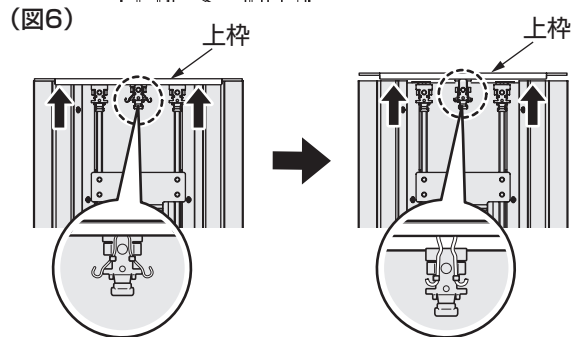
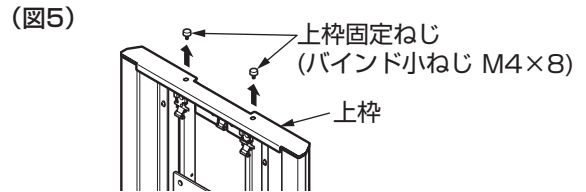
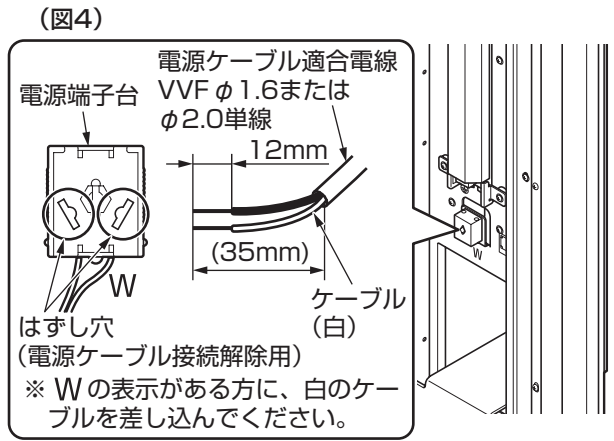
必ず実行

- ⑧鏡を押しながら上枠を押し下げ、鏡をしっかりと固定してください。（図8）
- ⑨上枠に上枠固定ねじ（バインド小ねじM4×8）2本を取り付けてください。（図8）
- ⑩商品がしっかりと固定されているか確認してください。

警告

商品の取付状態および点灯状態に異常がないことを確認する
取り付けが不完全な場合、点灯状態に異常がある場合は、火災や感電の原因になります。

必ず実行



7 修理を依頼されるときは

安心・信頼のTOTOメンテナンス（株）修理受付センターへご連絡ください。

TEL ☎0120-1010-05

FAX ☎0120-1010-02

ホームページ <http://www.tom-net.jp/>

受付：年中無休 受付時間：8：00～19：00

訪問修理：年中無休（一部地域を除く）

営業時間：9：00～18：00

※同梱の取扱説明書は、必ずお客様にお渡しください。