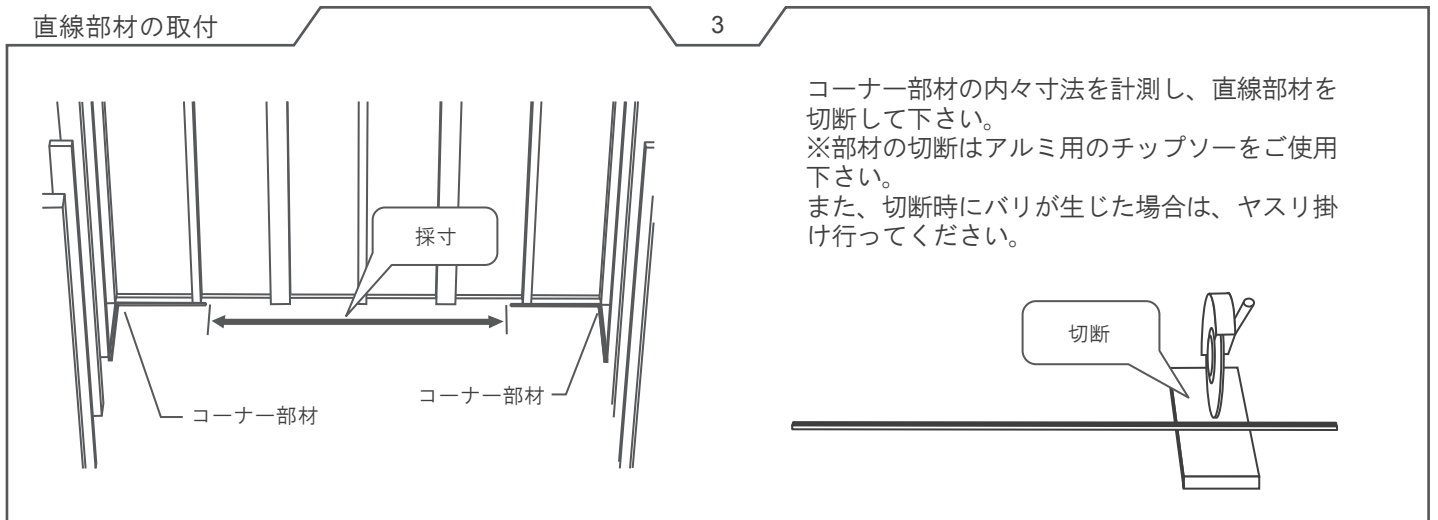
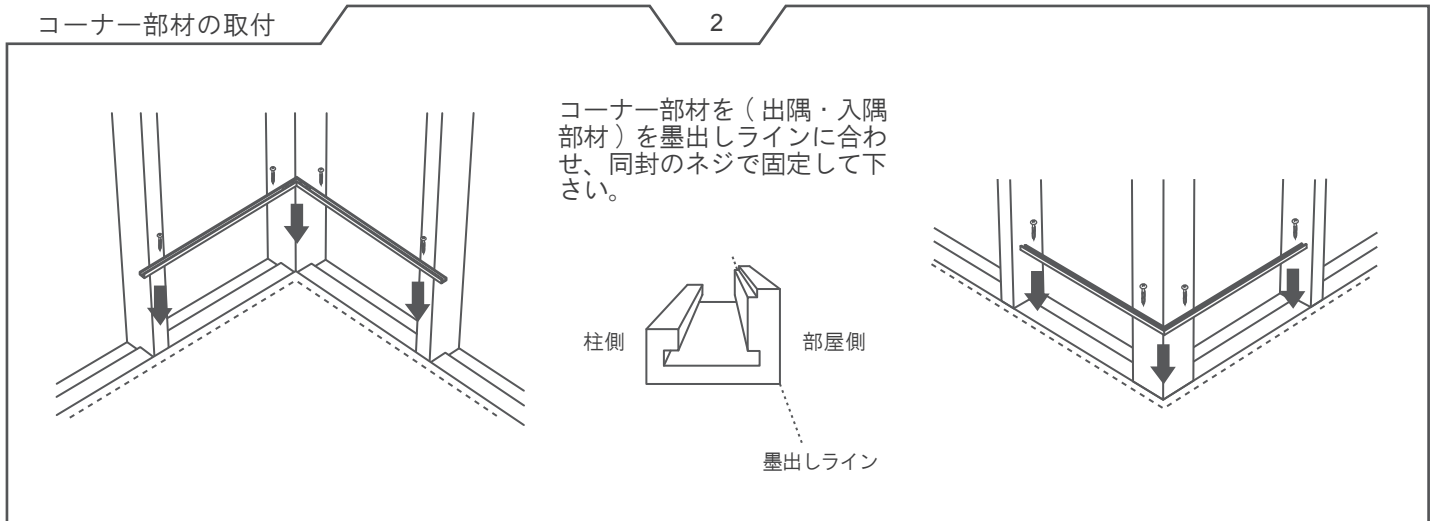
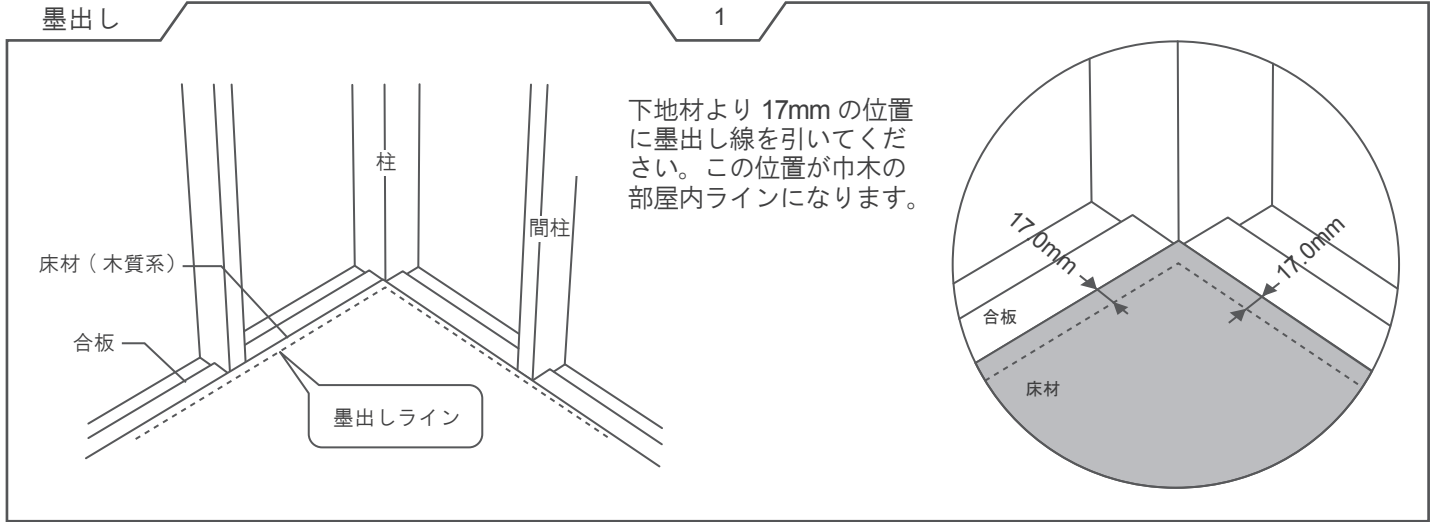
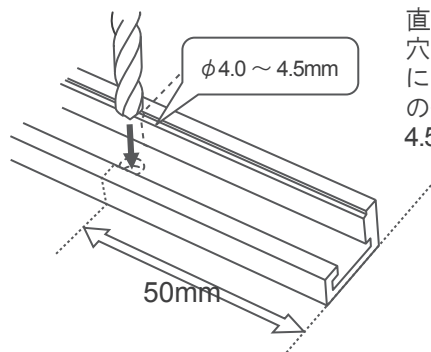
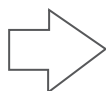
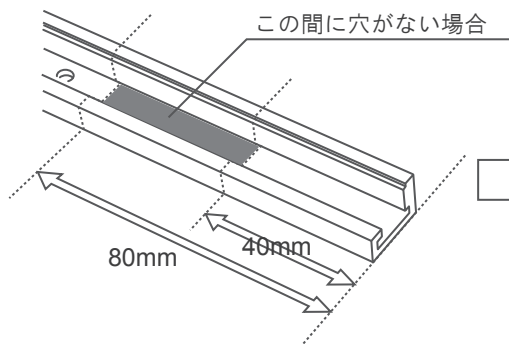


施工に際しては、この取付説明書をよくお読み下さい。

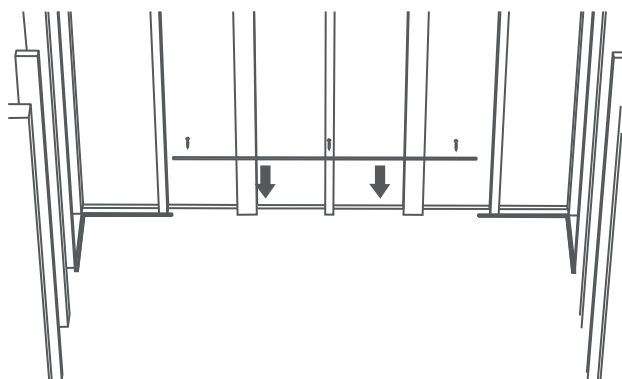


4



直線部材を切断後、取付用の穴が端より 40 ~ 80mm の位置にない場合は、端より 50mm の位置に取付の穴 ($\phi 4.0 \sim 4.5$) をあけて下さい。

5

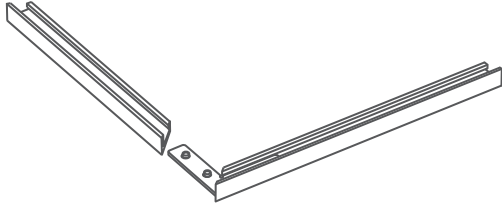


直線部材を墨出しラインと両端のコーナー部材に合わせ、同封のネジで固定して下さい。

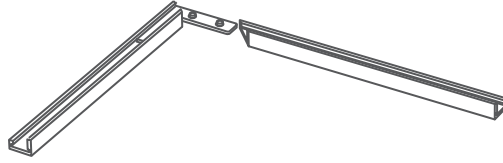
施工上の注意

- ・ 本製品はアルミ形材です。製品の切断はアルミ用のチップソーをご使用下さい。
- ・ 切断後に生じた製品のバリはヤスリを掛けて下さい。
- ・ ジョイント部に段差が生じないようにしてください。段差が生じますと断面が露出し、事故・けが等の原因となります。

出隅部材L・入隅部材Lは組み立てが必要になります。



出隅部材L



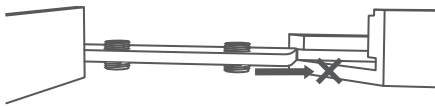
入隅部材L



六角レンチ（同封品）
＜サイズ：2.5mm＞

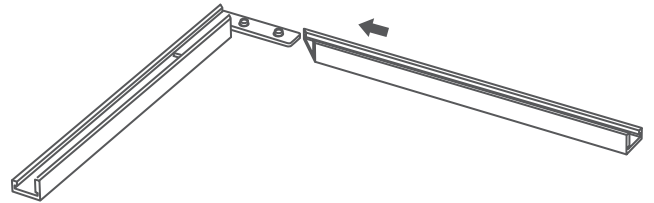
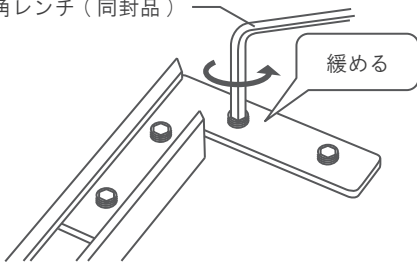
コーナー部材の組み立て

1



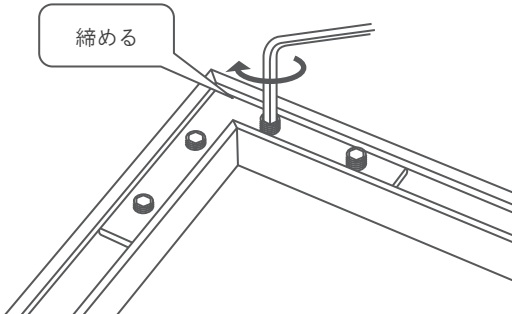
ネジが底面から出ないように同封のレンチで緩めて下さい。次に、片方に固定したプレートに部材を差し込みます。

六角レンチ（同封品）



2

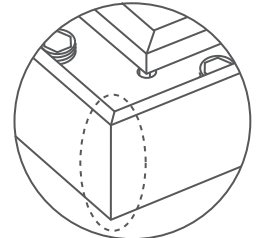
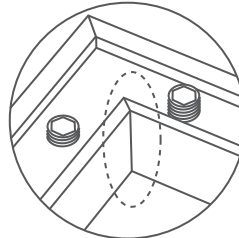
締める

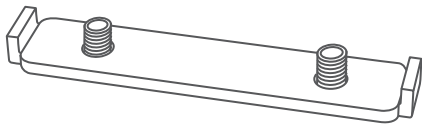


室内側の止め切り部分に隙間が出ないように（右図のように）調整して固定して下さい。

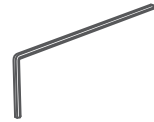
入隅

出隅

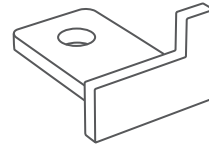




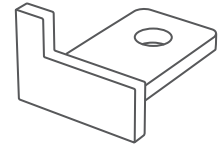
直線ジョイント



六角レンチ (同封品)
<サイズ: 2.5mm>



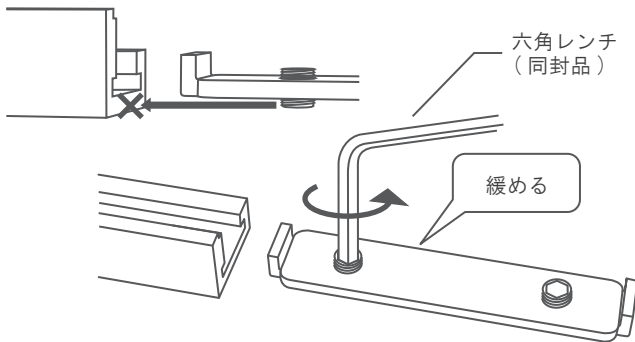
エンドキャップ左



エンドキャップ右

直線ジョイントの取付

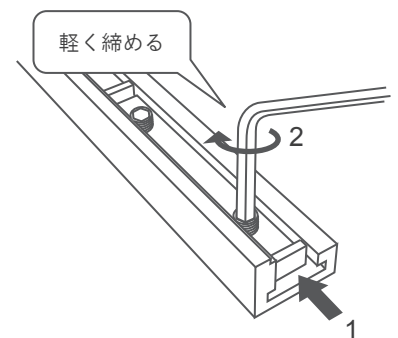
1



六角レンチ
(同封品)

緩める

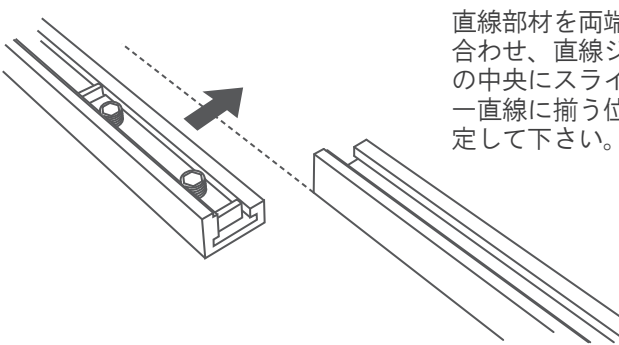
ネジが底面から出ないように緩めて下さい。
次に、直線ジョイントを直線部材に差し込み、動かない程度に同封のレンチで締め付けを行ってください。



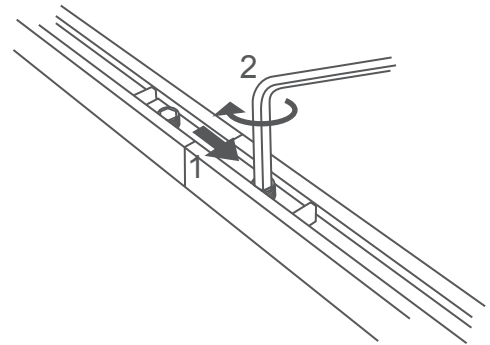
軽く締める

1

2



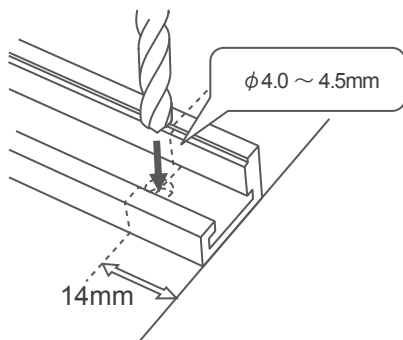
直線部材を両端のコーナー部材に合わせ、直線ジョイントを両部材の中央にスライドさせ、両部材が一直線に揃う位置でネジを締め固定して下さい。



2

エンドキャップの取付

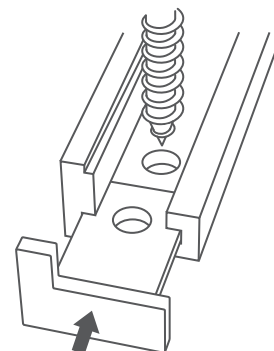
1



φ4.0 ~ 4.5mm

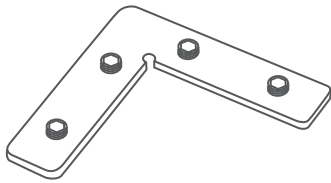
14mm

部材の端から 14mm の位置にφ4.0 ~ 4.5mm の穴をあけて下さい。
次にエンドキャップを部材に差し込み、付属のネジで固定して下さい。

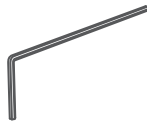


エンドキャップ (別売り)

コーナージョイントを使用し、現場に合わせた直角コーナーを製作できます。



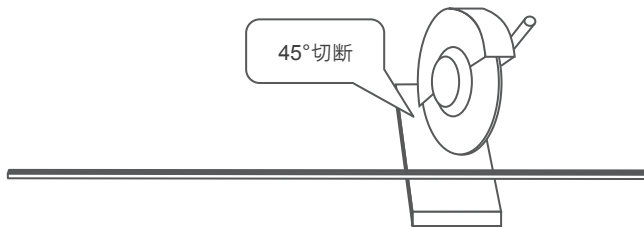
コーナージョイント



六角レンチ (同封品)
<サイズ: 2.5 mm>

コーナー部材切断

1



寸法を計測し直線部材を 45°に切断して下さい。
※部材の切断はアルミ用のチップソーをご使用下さい。
※切断時にバリが生じた場合は、ヤスリ掛けを行ってください。

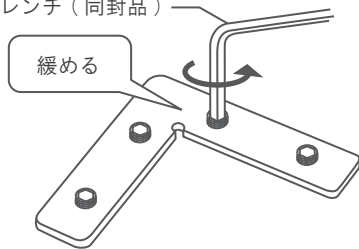
コーナージョイントの取付

2

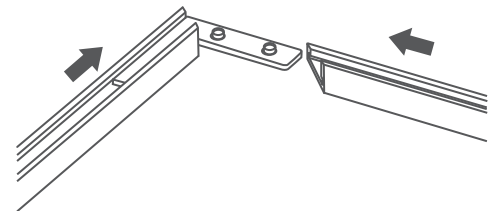


六角レンチ (同封品)

緩める

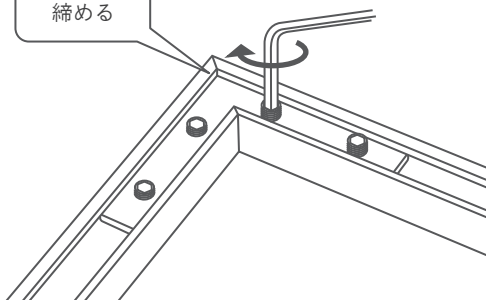


ネジが底面から出ないように緩めて下さい。直線部材をコーナージョイントに差し込んで下さい。



3

締める



室内側の止め切り部分に隙間が出ないように、またスコヤなどで直角を確認し同封のレンチで固定して下さい。

出隅コーナーの点線内はヤスリ加工を行って下さい。

