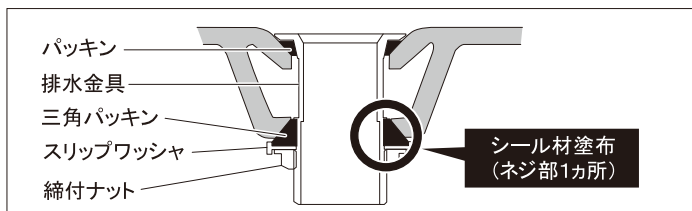


取扱施工説明書

施工・使用前に必ずお読みください。

お読みになったあとは、いつでも見られるところに必ず保管してください。

取付方法

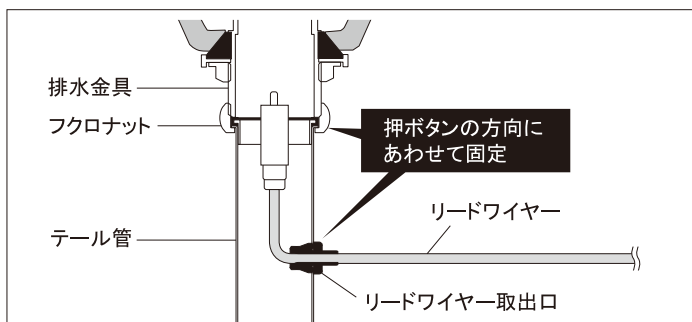


①排水金具を取付けます。



注意

- 排水金具取付けの際は、漏水を防止するため、必ず指定位置にシリコンコーキング等のシーリング材を塗布してください。
- 締付ナットは、洗面器(手洗器)の破損を防止するため、ゴムパッキンの弾性を失わない程度に締付けてください。

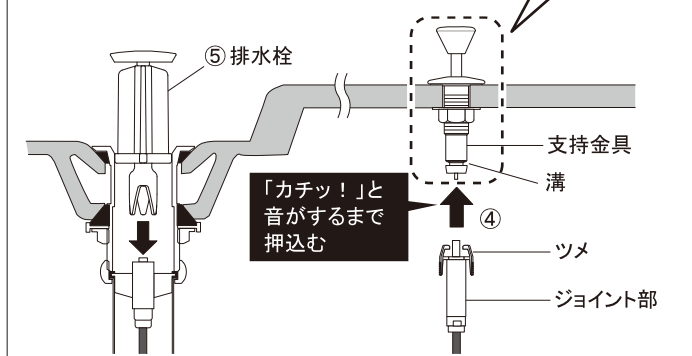
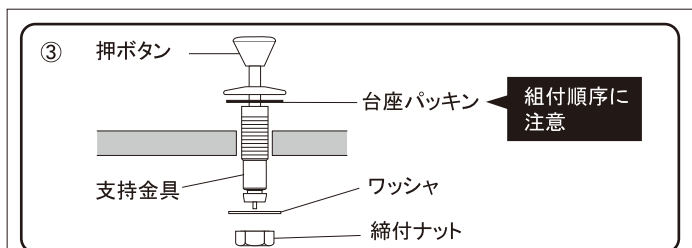


②テール管のワイヤー出口を押ボタンの方向にあわせ、フクロナットを締付けて固定します。



注意

- リードワイヤーは、引張ったり、ねじったり、折り曲げたりしないでください。
- リードワイヤーに物を引っ掛けたりしないでください。



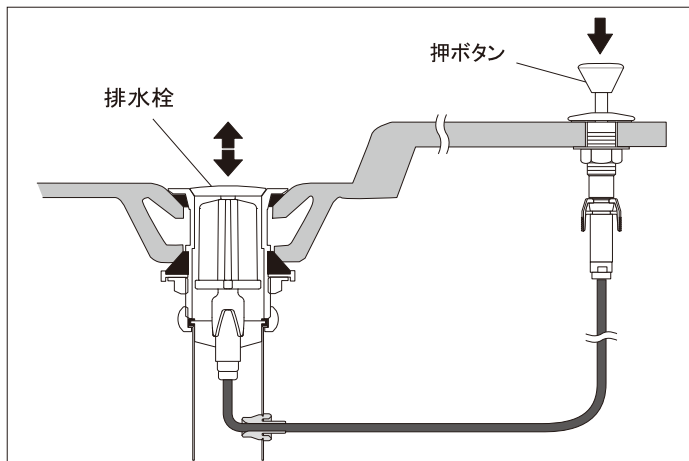
③押ボタンを取付けます。

④リードワイヤーのジョイント部を、押ボタンの支持金具に「カチッ!」と音がするまで押し込みます。(ジョイント部のツメが、支持金具の溝に引っ掛かります。)

*ジョイント部を軽く引張り、抜けないことをご確認ください。

⑤排水栓をセットします。

施工後の確認



①押ボタンを数回押し、排水栓の開閉を確認します。

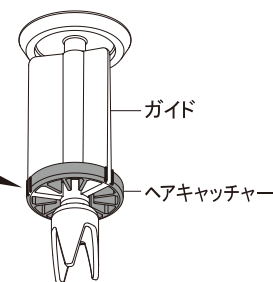
②器に水を溜めてから排水し、各部から水もれがないことを確認します。

*水もれがある場合は、その箇所を施工し直してください。

【排水栓のヘアキャッチャーが不要な場合】

ヘアキャッチャーが不要な場合はガイドからヘアキャッチャーを切落としてご使用ください。

6カ所切落とす



使用上のご注意



禁止

排水栓を外した状態で、洗髪したりペットを洗ったりしないでください。毛等がポップアップの機能部に絡まり、故障の原因となります。