



手洗器

取扱施工説明書

施工・使用前に必ずお読みください。

お読みになったあとは、いつでも見られるところに必ず保管してください。

このたびは、当社製品をお買い求めいただき、まことにありがとうございました。

安全上のご注意

施工・使用前に、下記注意事項をよくお読みのうえ、正しくご使用ください。

ここに示した注意事項は、状況によって重大な結果(傷害・物損)に結び付く可能性があります。いずれも安全に関する重要な内容を記載していますので、必ずお守りください。

注意 取扱いを誤った場合に、使用者が軽傷を負うか、または物的損害が発生する危険な状態が生じることが想定されます。

お守りいただく内容の種類を、次の絵表示で区分し、説明しています。

必ず実行 必ず実行していただく「強制」を示します。

禁止 してはいけない「禁止」を示します。

注意 気をつけていただきたい「注意」を示します。

施工上のご注意

注意



必ず実行

- 施工前に、輸送による破損がないかご確認ください。
- 器は平らなカウンターに設置してください。破損・故障の恐れがあります。
- 必ず指定位置に、シリコンコーキング等のシール材(防カビタイプ)を塗布してください。漏水により、家財等を濡らす財産損害発生恐れがあります。
- 排水金具の締付ナットは、器の破損を防止するために、ゴムパッキンの弾性を失わない程度に締付けてください。
- 本品と組合わせて使用する水栓は必ず止水栓(流量調節のできる器具)を取付けた配管に設置してください。
- 施工後は、本書記載の施工後の確認を必ず行ってください。



禁止

施工の際、器に物をのせたり、強い衝撃(物を落とす、たたく等)を与えたりしないでください。破損・故障の恐れがあります。

使用上のご注意

注意



禁止

- 器に熱湯や油、シンナー等の溶剤を流さないでください。破損・故障の恐れがあります。
- 器に物をのせたり、強い衝撃(物を落とす、たたく等)を与えたりしないでください。破損・故障の恐れがあります。
- 器にひびが入ったり、割れた場合、破損部には素手で触らないでください。破損部でケガをする恐れがあります。
- 器にひびが入った状態で使用しないでください。突然割れてケガをする恐れがあります。



注意

- 汚れを長く放置すると表面に汚れがしみ込むことがあります。汚れが付着した場合はすぐに水拭きをし、こまめにお手入れをしてください。
- 金属たわしやクレンザー・みがき粉等粒子の粗い洗剤、酸性・アルカリ性・塩素系洗剤、ベンジン、油等は本品を傷めますので使用しないでください。
- 金属類(ヘアピン・カミソリの刃等)を放置しないでください。サビが付着して取れなくなる場合があります。
- スチームクリーナーは使用しないでください。破損の原因となります。

製品同梱明細

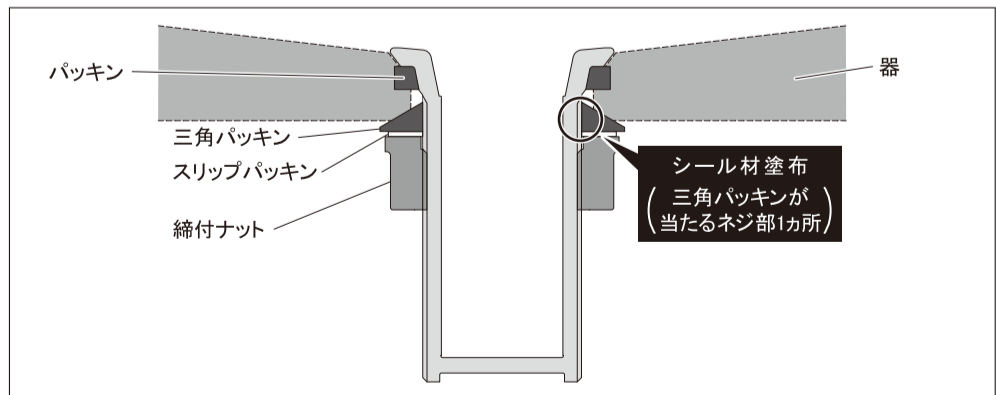
器本体・取扱施工説明書に加えて、下記の部材を同梱しています。

取付ボルトセット				
ボルト	パッキン	ワッシャ	スプリングワッシャ	六角ナット
x2	x2	x2	x2	x2

施工方法

1. 排水金具(別売)を器に取付けます。

詳細は器具の説明書をご参照ください。



必ず実行

- 必ず指定位置に、シリコンコーキング等のシール材(防カビタイプ)を塗布してください。漏水により家財等を濡らす財産損害発生恐れがあります。
- 排水金具の締付ナットは、器の破損を防止するために、ゴムパッキンの弾性を失わない程度に締付けてください。

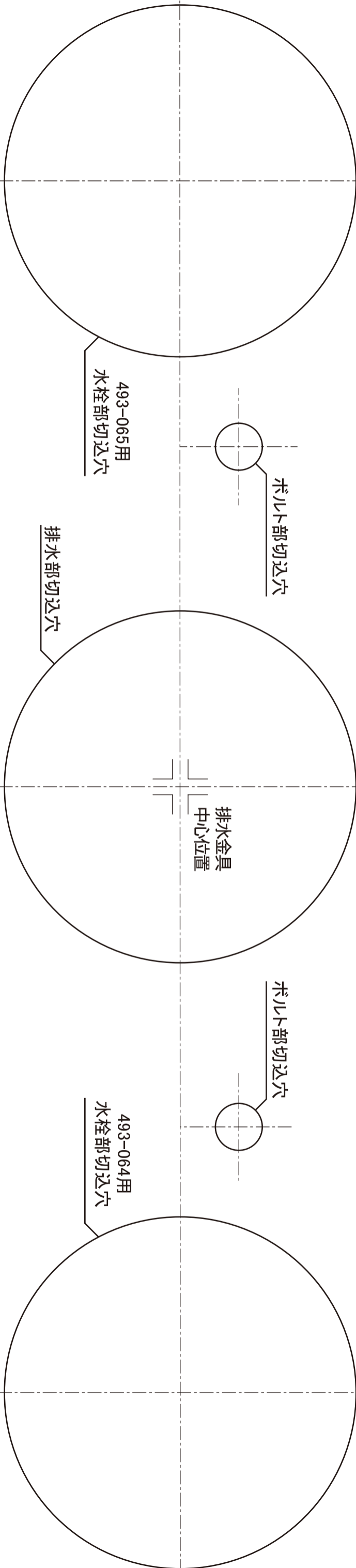
裏面へ続く➡

493-064・493-065用 切込型紙

型紙に従い、以下の4カ所の切込穴を開けてください。

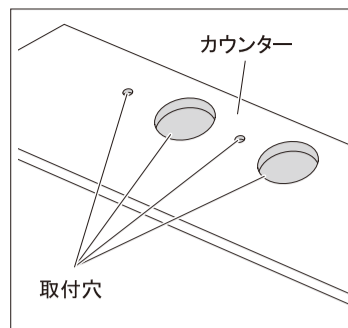
- ・排水部切込穴
- ・ボルト部切込穴(2カ所)
- ・493-064または493-065用水栓部切込穴

*印刷してご使用される場合は、ご使用前に、正しい寸法で出力されているか確認ください。

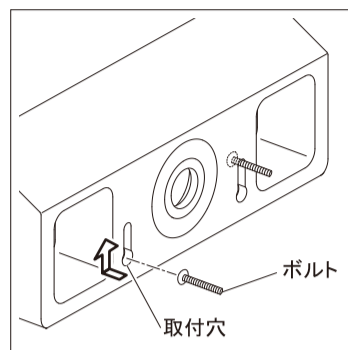


施工方法(つづき)

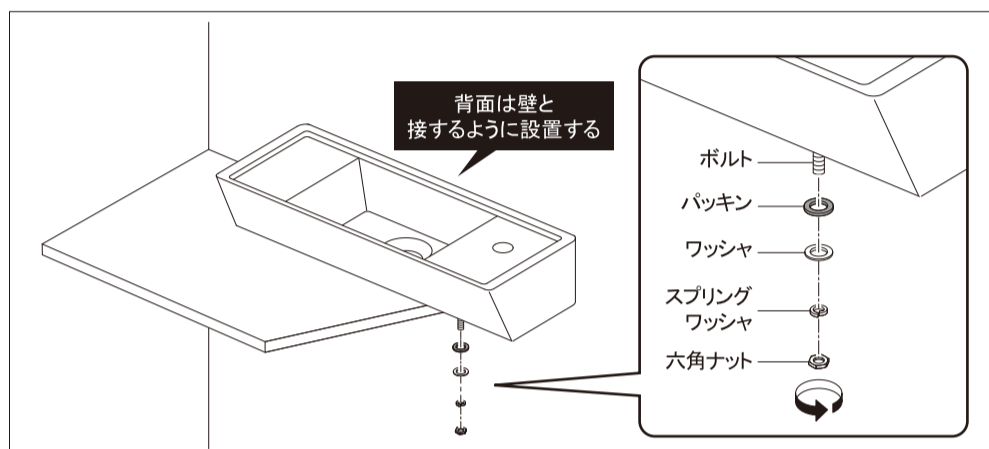
2. 器をカウンターに取付けます。



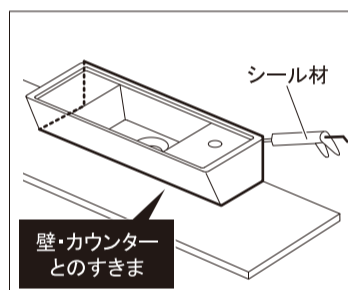
①カウンターに指定の取付穴を開けます。
*取付穴を開ける際は表面の型紙をご参照ください。



②イラストのように、同梱のボルトを器裏面の取付穴に差込み、スライドさせて引っ掛けます。
*入りにくい場合は、ボルト頭を斜めに入れてください。



③器をカウンターにのせて、カウンター下からパッキン・ワッシャ・スプリング・ワッシャ・六角ナットの順にボルトに通し、六角ナットを締付けて固定します。
*器の背面は壁と接するように設置してください。



④器と壁・カウンターの境界にシール材を充てんし、きれいに仕上げます。

裏面を型紙としてご利用ください

3. 水栓金具(別売)・排水トラップ(別売)を取付けます。

詳細は器具の説明書をご参照ください。



施工後の確認が完了するまでは、水栓金具を吐水させた状態でその場を離れないでください。
漏水により家財等を濡らす財産損害発生のおそれがあります。

施工後の確認

①器の取付状態の確認

各部材のガタつきや器と壁・カウンターの境界にすきまがないかご確認ください。
*ガタつきやすきまが発見された場合は、施工し直してください。

②水栓の吐水量の確認・調節

水栓を吐水させ、適正な吐水量か確認します。
*水ハネが激しい場合は、止水栓を調節してください。
*吐水量が排水能力を上回る(あふれる)場合は、適正水量になるまで止水栓を調節してください。

③漏水・排水の確認

通水・排水経路の各接続部に漏水がないか、排水がスムーズに行われるか確認します。
*詳細は、各器具の説明書をご参照ください。



メンテナンス時等、止水栓を閉じ、再び開く場合には、水栓の吐水量の確認・調節を必ず行ってください。
(施工後の確認②)