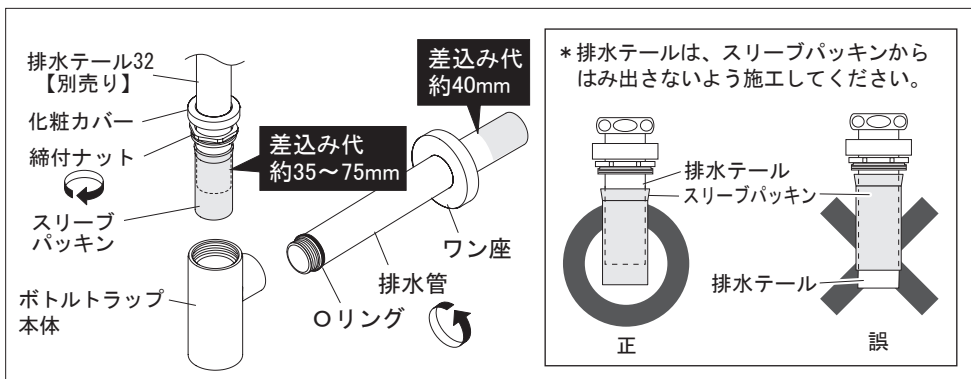


—— ボトルトラップ施工上のご注意 ——

施工前に必ずお読みください。



- 排水テールは、スリーブパッキンに約35～75mmの範囲で差込み施工してください。差込み代を誤ると、排水不良になる場合があります。
- 排水管の差込み代は、約40mm確保してください。



0407**

M-H9808

無断転載・複写を禁ず