

■ 梱包箱を開けて下記の部品を確認して下さい。

・ Step 明細表

部 品	数 量	図 像
受けアングル (鍵穴)	1	鍵穴 ×1
受けアングル (丸穴)	1	丸穴 ×1
木板	1	木板 ×1
ヘックスローブボルト・ナットM6	2	×5, ×2
皿木ねじ φ4. 1×32	5	×1

・ 使用工具

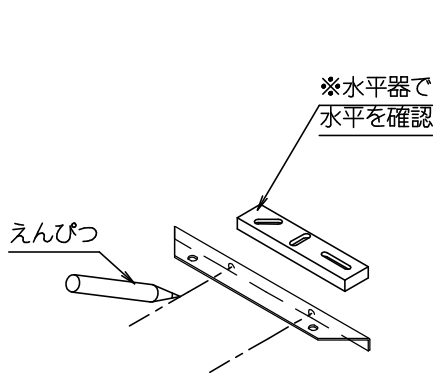
インパクトドライバー
十字ビット
ヘックスローブレンチ(同梱)



■ 取付手順

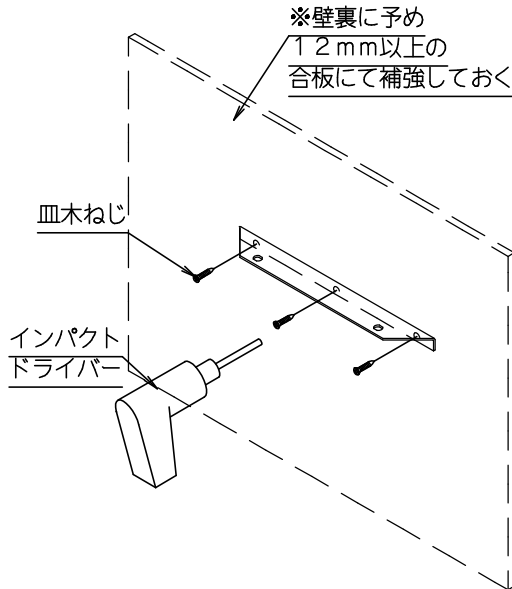
1 墨出しをする

- 受けアングル(鍵穴)の取り付け位置を決めて、製品の穴の中心を目がけて、墨出しをする。



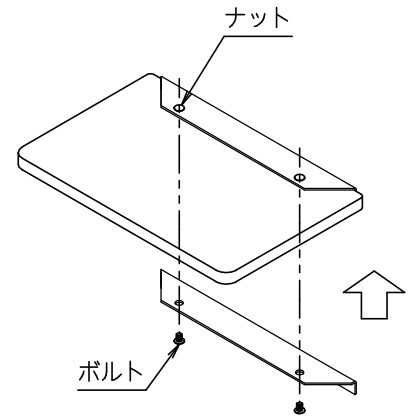
2 受けアングル(鍵穴)を固定する

- インパクトドライバーに十字ビットを装着し、同梱の皿木ねじ(32mm)で固定する。



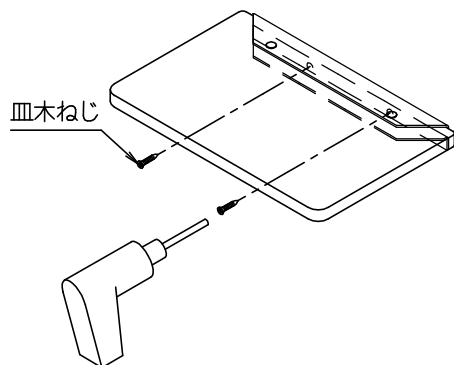
3 受けアングル(丸穴)を仮固定する

- 受けアングル(鍵穴)の下に木板と受けアングル(丸穴)重ねた状態で、ヘックスローブレンチにてヘックスローブボルトとナットで仮固定する。
※本固定は最後にする



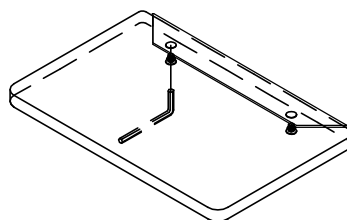
4 受けアングル(丸穴)を固定する

- 受けアングル(丸穴)を同梱の皿木ネジで固定する。



5 ヘックスローブボルトの本締め

- 3で仮止めしておいたヘックスローブボルトをヘックスローブレンチにて本締めをする



6 施工完了

- ※ビスの浮き、打ち忘れ
製品のガタツキが無いことを確認すること

