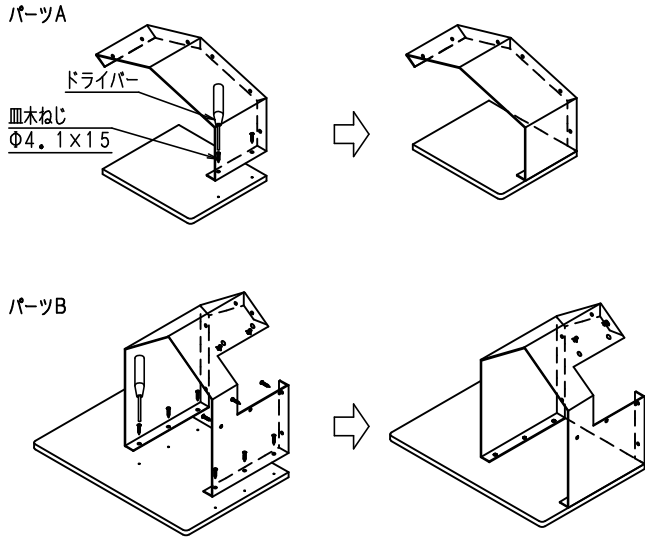
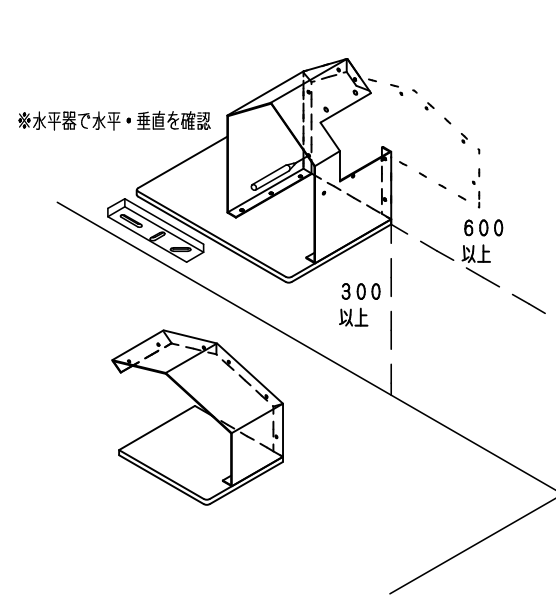


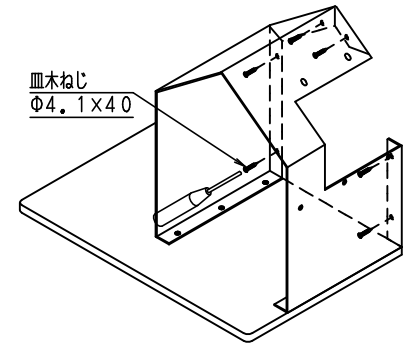
1 パーツの事前組立 パーツAとパーツBをそれぞれ同梱の皿木ねじで固定する。



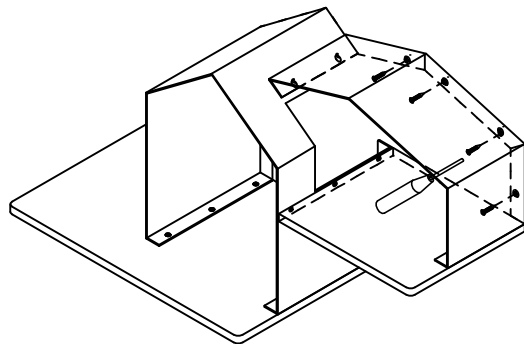
2 墨出し 取付位置を決めたら、1で組み立てた各パーツをあてがい、壁に固定する箇所に墨出しをする。



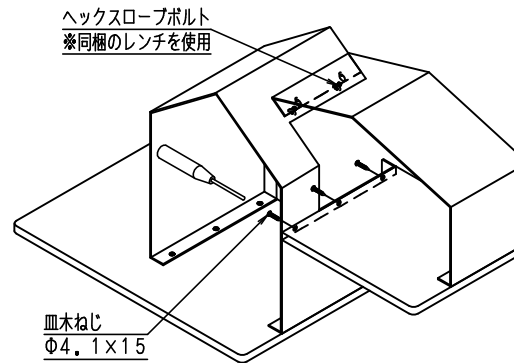
3 パーツA取付 2で行った墨出し位置に対して、パーツAを皿木ねじで固定する。



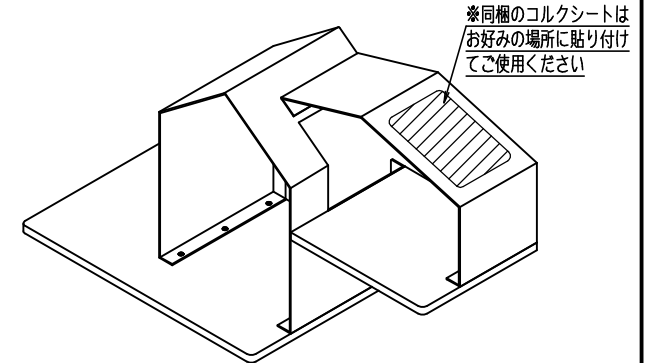
4 パーツB取付 パーツA同様、墨出し位置に対して、皿木ねじで固定する。



5 パーツAとBを連結 ヘックスローブボルトと皿木ねじで固定する。



6 完成 ビスのうち忘れ、緩みなきことを確認する。



△				△		名	NeconoMa	図名	施工手順書 HOUSE タイプB
△				△		称	HOUSE	図号	
符号	年・月・日	変更記事	印	△				図番	