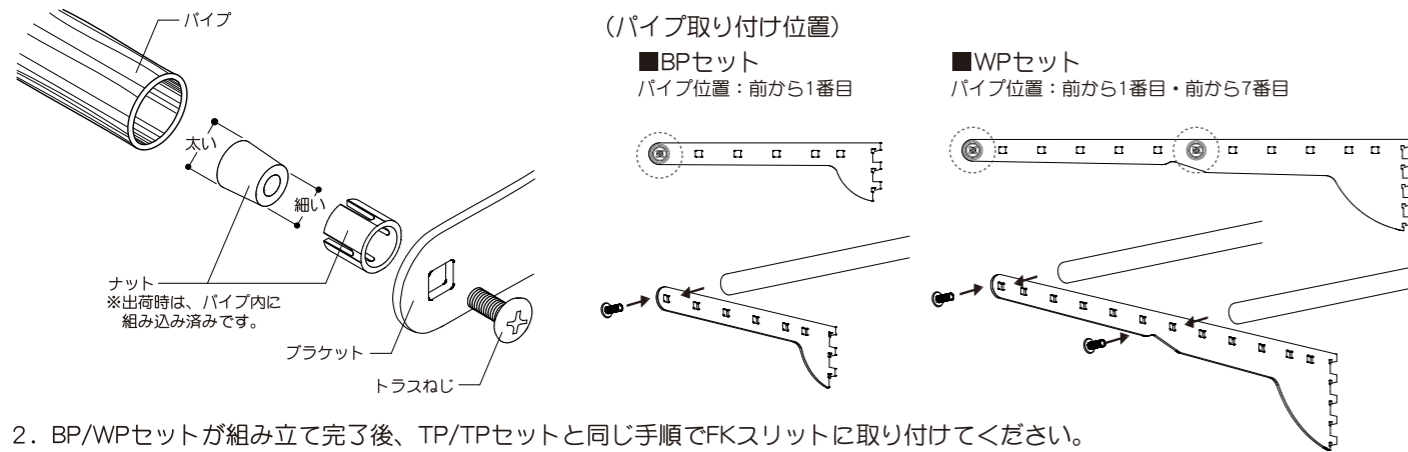


## 4 BP/WPセットの組み立て・取り付け

1. パイプに取り付いているねじをはずし、ねじをブラケット(腕木)の穴に通して再度パイプに締め付けて固定してください。

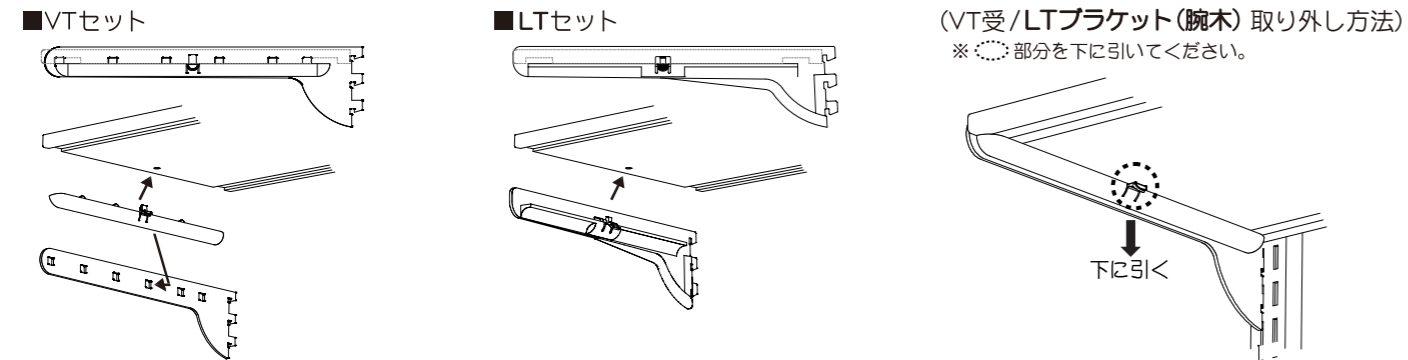


2. BP/WPセットが組み立て完了後、TP/TPセットと同じ手順でFKスリットに取り付けてください。  
取り付け後、**FKスリットにブラケット(腕木)が確実にハマっているか確認してください。**

## 5 VT/LTセット(シューズ用棚)の組み立て・取り付け

VT受を取り付けたブラケット(腕木)/LTブラケット(腕木)をFKスリットに取り付け、VT受/LTブラケット(腕木)の突起と棚板の穴を合わせて、VT受/LTブラケット(腕木)に棚板を載せてください。

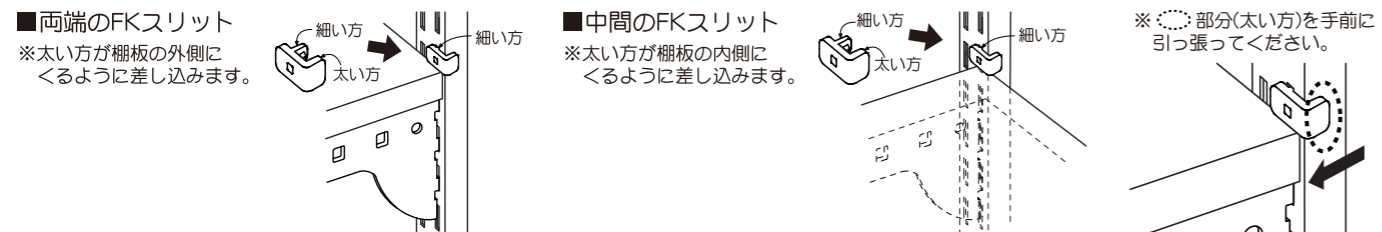
取り付け後、**FKスリットにブラケット(腕木)が確実にハマっているか確認してください。**



## 6 落下防止ストッパーの取り付け

※LTセット/LPセット/LBHセットには落下防止ストッパーは付属しません

FKスリットに落下防止ストッパーの細い方を差し込んで取り付けてください。



## 7 耐荷重ラベルの貼り付け

組み立て・取り付け完了後、同梱の耐荷重ラベルを目立つ位置に貼ってください。

部品構成表	
TS/TP棚板	化粧パーティクルボード F☆☆☆☆ (低圧メラミン)
VT棚板/LT棚板	PVC
FKレール/FKスリット/ブラケット	スチール/粉体焼付塗装
パイプ	スチール/ステンレス巻き
受け材	ナイロン66
LTセット一体型ブラケット	PC

## 施工後のお願い

- ねじの緩みがないか再度点検してください。緩みがあった場合は、必ず手回しドライバーでねじを締め付けてください。
- 清掃をしてください。  
その際、ベンジン・アルコール・シンナー等の溶剤、塩素系、過酸化水素系・酸・アルカリ性の洗剤を使用しないでください。
- テープなどの粘着系のものを使用しないでください。表面化粧が剥がれます。
- 棚板/パイプに物を置いたりかけたりしないでください。キズやサビなどの要因となります。

# 施工説明書

- 施工開始前に必ずお読みください。
- 施工者の安全と使用者の安全確保のために、この施工説明書をよくお読みになり安全で正しい施工を行なってください。誤った施工における苦情、返品、取替えには応じかねます。
- 梱包材や残材は法律に従って適切に処理してください。

※この「施工説明書」では、安全注意事項が次の表示で記載されています。  
お使いになる人や他の人への危害 物的損害を未然に防止するために必ずお守りください。

**警告** 取扱を誤った場合、使用者が死亡又は重傷を負う可能性が想定されます。

**注意** 取扱を誤った場合、使用者が重傷を負う危険および物的損害の発生が想定されます。

## 施工前のお願い

(製品の積み下ろし)

- 投げ込みなどはしないでください。
- 長物は2人以上で積み下ろししてください。

(製品の一時保管)

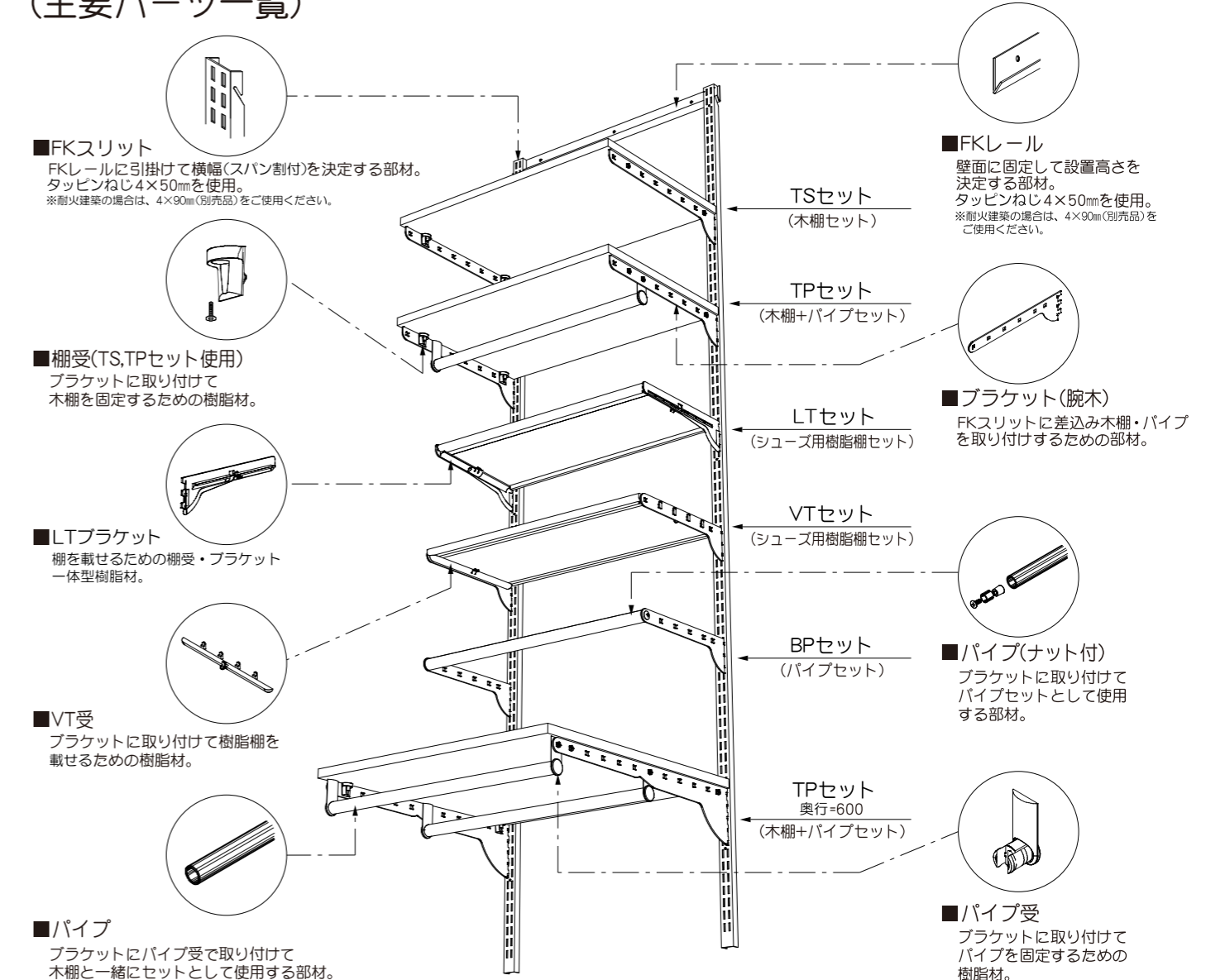
- 直射日光は避けてください。
- 積み重ねやたてかけはしないでください。
- 水濡れやキズが付かないように十分に養生してください。

(製品設置場所の確認)

- 製品にキズが付かないよう、十分にスペースを確保してください。
- 併設のドアや扉、引き出しの開閉に支障がないか確認してください。
- 取り付けの壁面に下地が入っているか確認してください。  
下地が不足している場合、壁の躯体施工をやりなおしてください。
- 不陸が5mm/2mを超える場合は施工しないでください。  
不陸があるまま施工すると、棚板の水平が出ず、収納物が落下して床の損傷やケガをするおそれがあります。
- 本製品はクロス仕上げ後に取り付けしてください。  
クロス仕上げ前に設置すると、クロス剥がしの際に塗装が剥がれて腐食の要因となります。

- 絶対に分解したり修理・改造は行なわないでください。破損や思わぬケガの要因となります。
- 下地のない壁(ALC壁等)の場合は、本製品の取り付けを行わないでください。  
取り付け強度が保たず製品が落下してケガをするおそれがあります。

## (主要パーツ一覧)

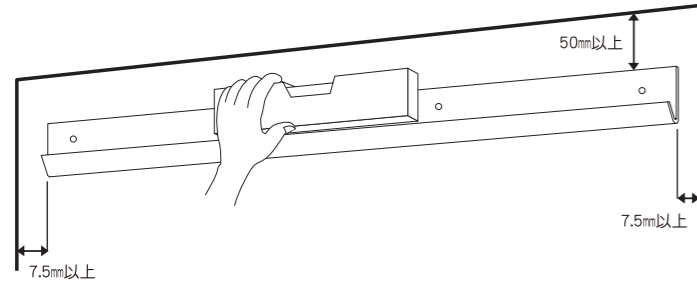


# 1 FKレールの取り付け

1. 水平器で水平をとって、FKレールの取り付け位置の墨出しをしてください。

(FKレールの取り付け位置)

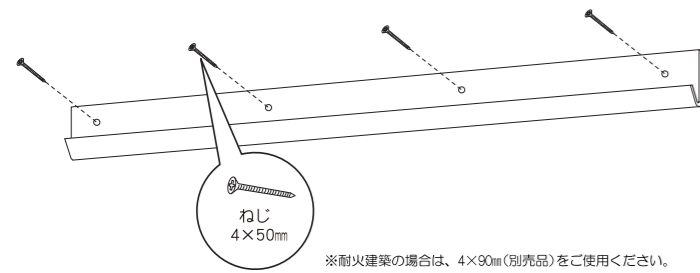
FKレール上部クリアランス：50mm以上  
FKレール左右クリアランス：7.5mm以上



## 注意

FKレール上部、左右のクリアランスは必ず確保してください。FKスリット、棚板の取り付け取り外しができなくなります。

2. 同梱のねじでFKレールを固定してください。固定後、水平器で水平がとれているか確認してください。



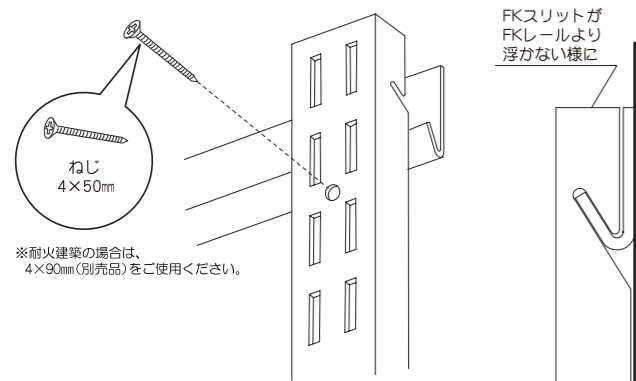
## 注意

ねじ穴は必ず間引きせずに全て取り付けてください。耐荷重の低下、及びFKスリットと壁の間に歪みが生じます。※ねじ穴数はFKレール長さによって異なります。

# 2 FKスリットの取り付け

1. FKレールにFKスリットを引っ掛けて、確実に奥まで差し込んでください。

2. 同梱のねじでFKスリットを固定してください。固定後、水平器で垂直がとれているか確認してください。



## 注意

ねじ穴は必ず間引きせずに全て取り付けてください。耐荷重の低下、及びFKスリットと壁の間に歪みが生じます。※ねじ穴数はFKスリット長さによって異なります。

(FKスリットの取り付け位置)  
棚板/パイプの幅によって異なります。以下寸法公式で寸法を算出して取り付けてください。

- Ⓐ = 設置する棚板/パイプ 幅-55mm
- Ⓑ = 設置する棚板/パイプ 幅-42mm
- Ⓒ = 設置する棚板/パイプ 幅-29mm

<例>W450の棚板の場合

Ⓐ: 395mm Ⓑ: 408mm Ⓒ: 421mm

<例>W600の棚板の場合

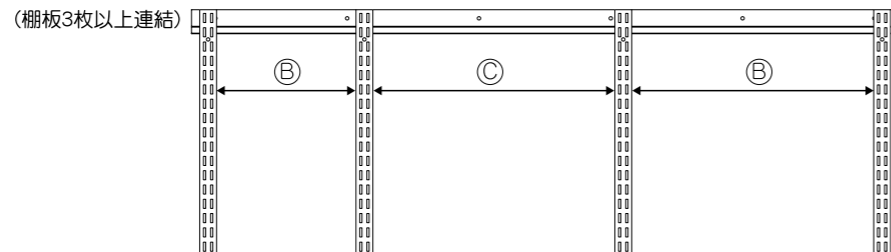
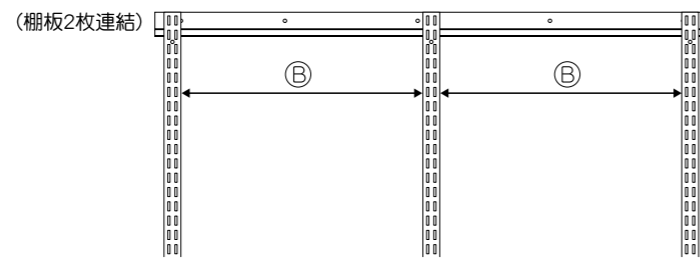
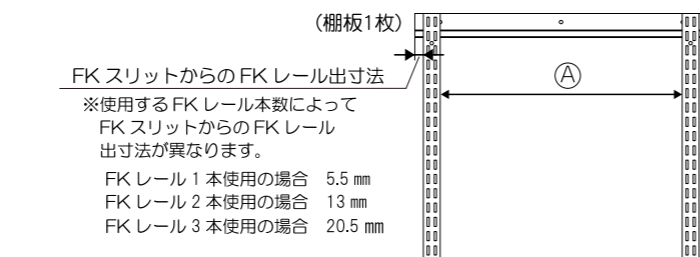
Ⓐ: 545mm Ⓑ: 558mm Ⓒ: 571mm

<例>W750の棚板の場合

Ⓐ: 695mm Ⓑ: 708mm Ⓒ: 721mm

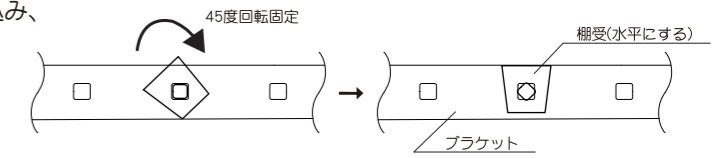
<例>W900の棚板の場合

Ⓐ: 845mm Ⓑ: 858mm Ⓒ: 871mm



# 3 TS/TPセットの組み立て・取り付け

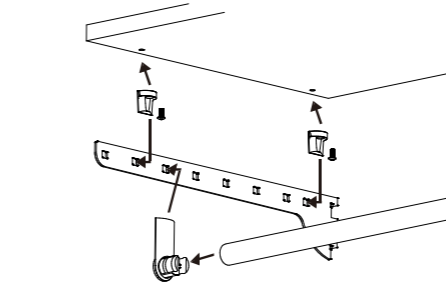
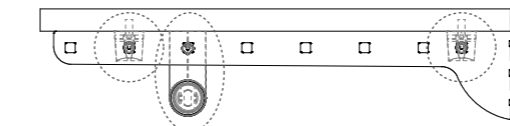
1. 棚/パイプ受の突起部をブラケット(腕木)の穴に差し込み、45度回転させて固定してください。



(棚/パイプ受取り付け位置)

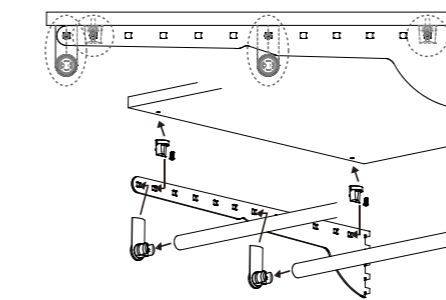
■奥行=400

パイプ受位置：前から3番目



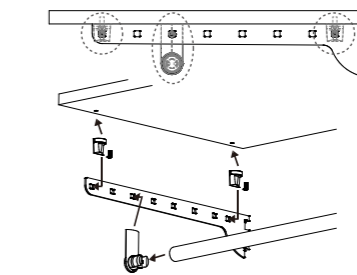
■奥行=600

パイプ受位置：前から1番目・前から5番目  
※前から8番目以降には取り付けできません。



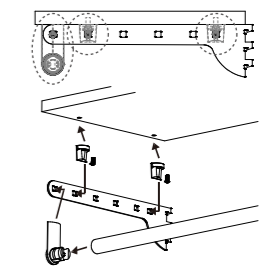
■奥行=450

パイプ受位置：前から3番目



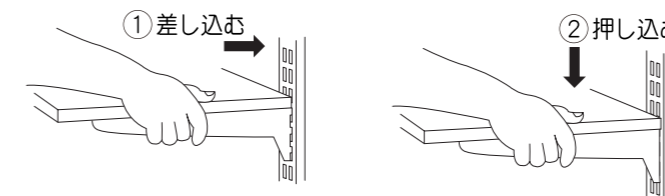
■奥行=300

パイプ受位置：前から1番目



2. 棚受と棚板の鬼目ナットの位置を合わせ、手回しドライバーで棚板をブラケット(腕木)に同梱のねじで軽く締め、(固定しない)仮止めしてください。

3. 棚板とブラケット(腕木)を一緒に両手で持ち、FKスリットの穴に差し込んでから下へ押し込んで、FKスリットに棚板を取り付けてください。取り付け後、FKスリットにブラケット(腕木)が確実にハマっているか確認してください。

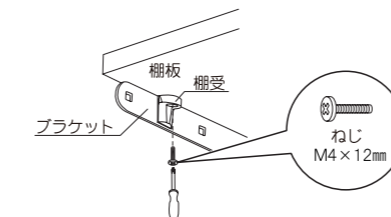


(ブラケット差し込み位置)

ブラケットは最上部から4つ目の穴からしか取り付けできません。



4. 棚板の取り付け位置が決まったら、手順2で仮止めした棚板のねじを手回しドライバーで締め付けて固定してください。



## 注意

ねじを締め付ける際は、必ず手回しドライバーを使用してください。電動ドライバー等で締め付けすぎると、棚板及び棚板の鬼目ナットが破損して棚板が脱落します。

※ブラケットは手前に向かって1°上がっているため、L型・U型で設置した隣りに並んだ棚板は平行になりません。