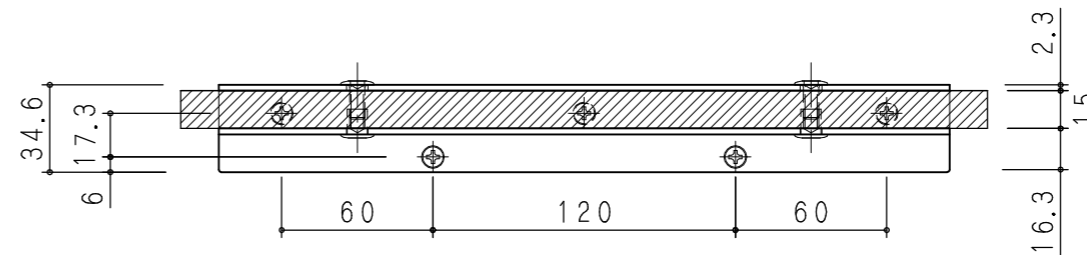
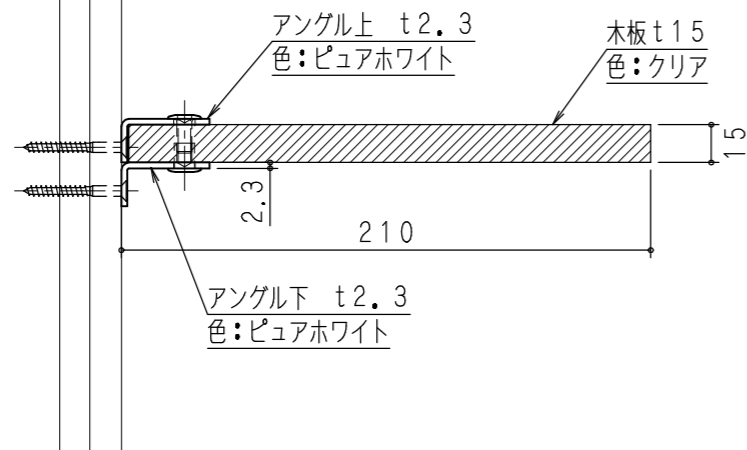
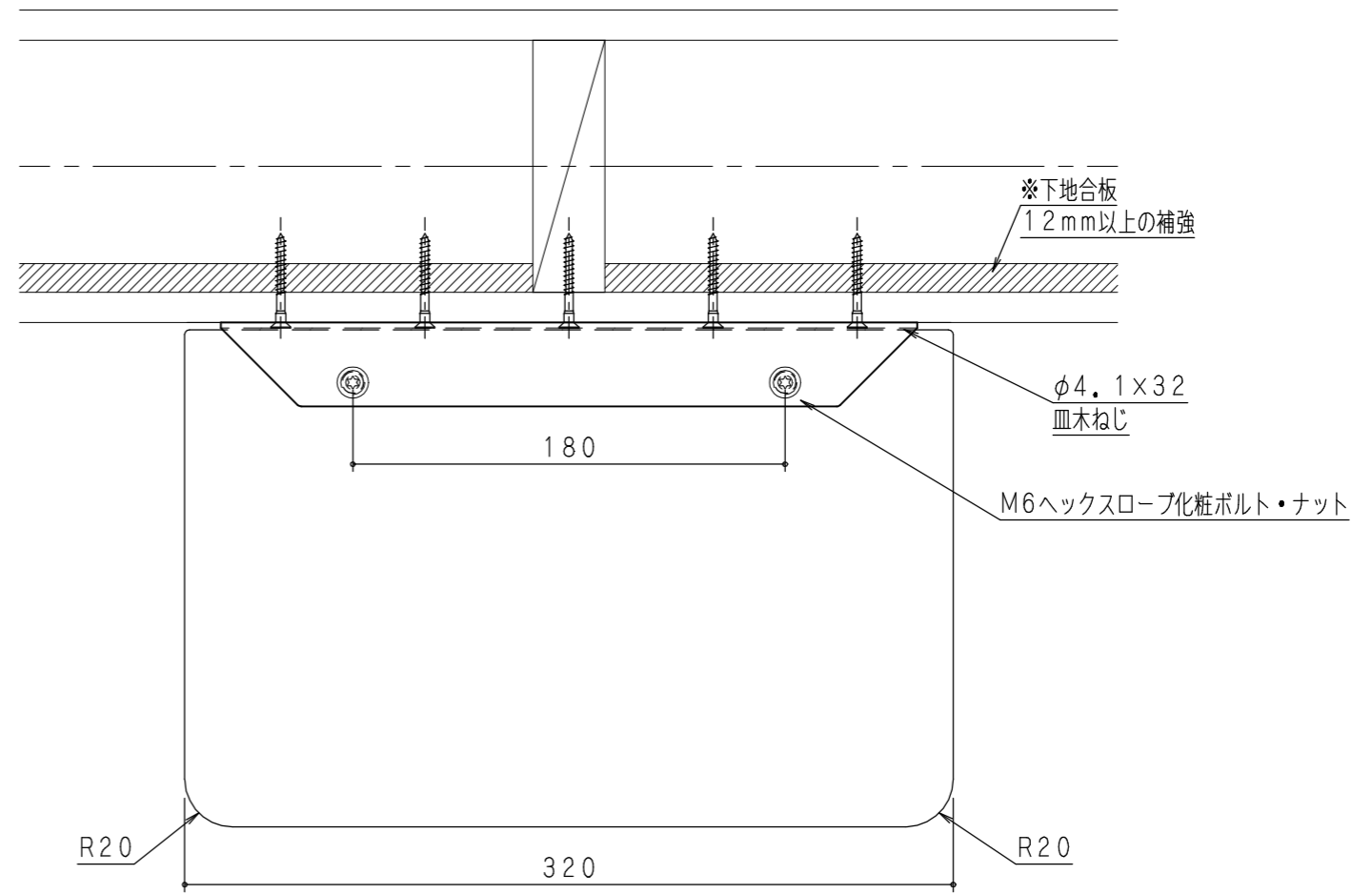


！！警告！！

- ・「データ」の著作権および所有権は、カツデン株式会社が所有しております。
- ・許可なく、産業財産権（特許・意匠登録など）を侵害した場合、製造者はもちろん、発注者や事業主も法により罰せられる場合があります。

※耐荷重は10kg（静荷重）です。  
 下地条件：全ての固定ビスが合板12mm以上に効く様に予め下地補強をお願いします。



③				承認	担当	検図	作図	三角法	名 NeconoMa	図 名 納まり図 Step 集成材	図 記 号	図 番
②							縮尺					
①							1/3					
符号	年・月・日	変更記事	印	カツデン株式会社								