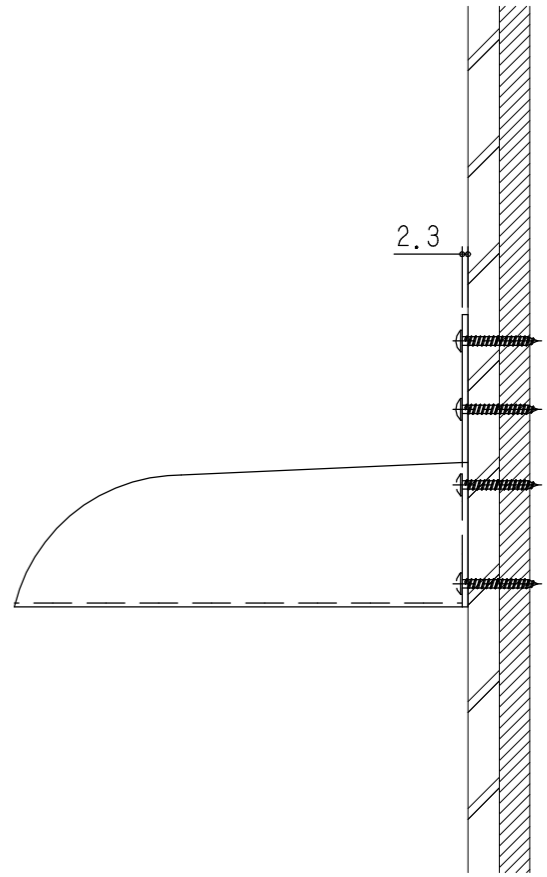
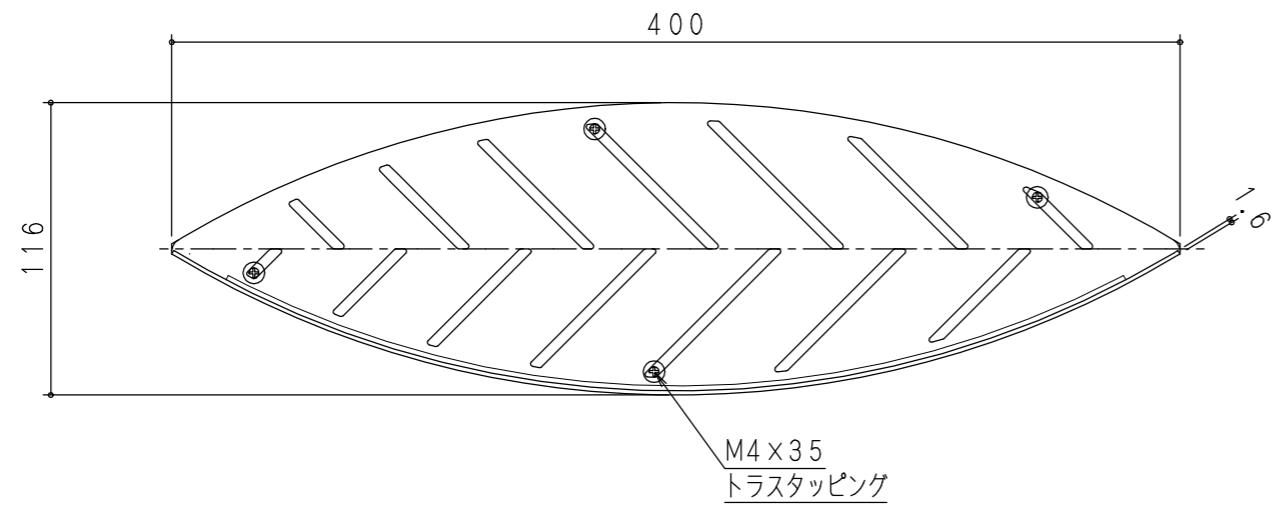


！！警告！！

- 「データ」の著作権および所有権は、カツデン株式会社が所有しております。
- 許可なく、産業財産権（特許・意匠登録など）を侵害した場合、製造者はもちろん、発注者や事業主も法により罰せられる場合があります。

※施工上の注意事項
 下地は12mm合板を推奨します。
 石膏ボードへのボードアンカー固定は不意の衝撃により、製品落下につながる恐れがありますので、推奨できませんが、間柱へ最低1ヶ所（図面位置）固定頂くことで、実用上の強度の確保は可能です。

※耐荷重
 約10kg（静荷重）



③				承認	担当	検図	作図	三角法	名 NeconoMa	図 納まり図 Leaf	記 号	図 番
②							縮尺					
①				カツデン株式会社				1/3				
符号	年・月・日	変更記事	印									