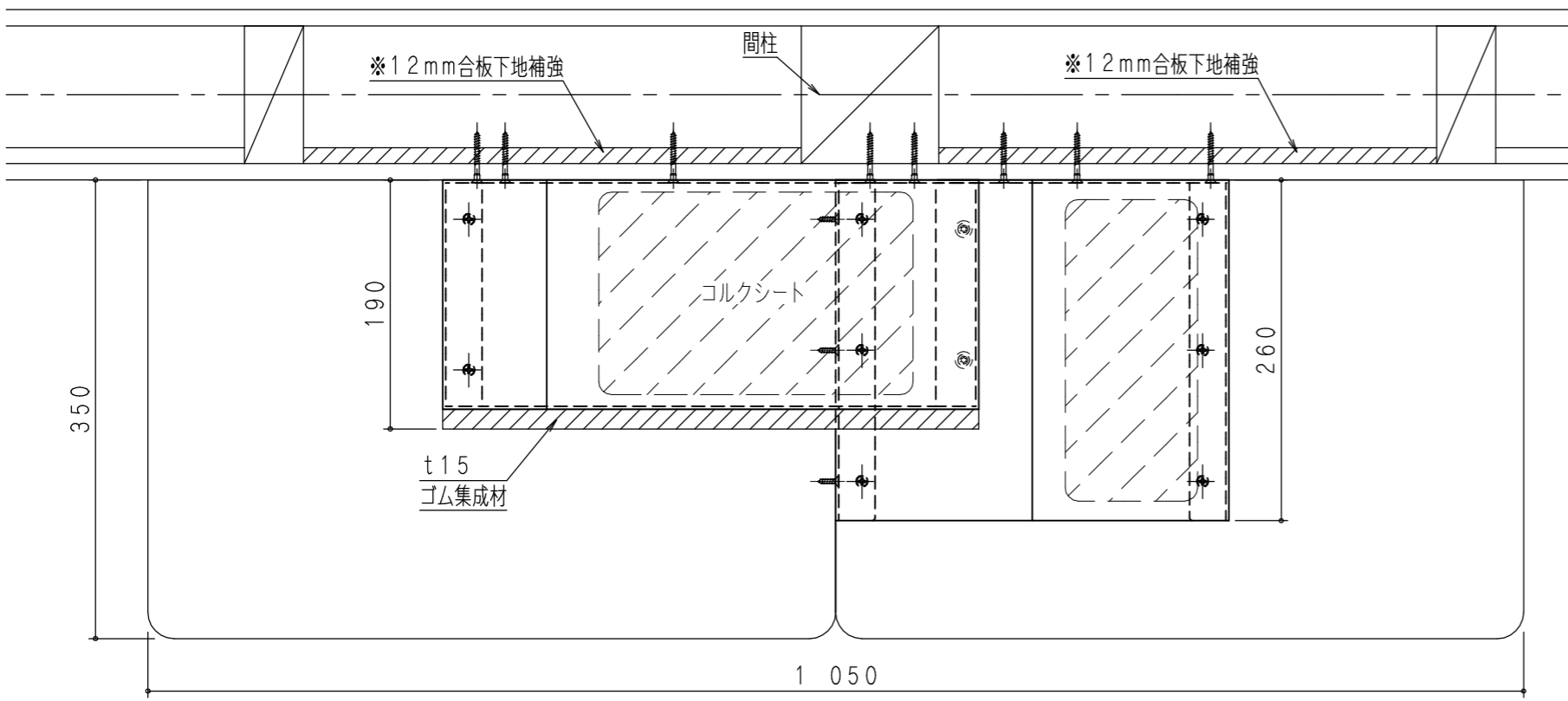


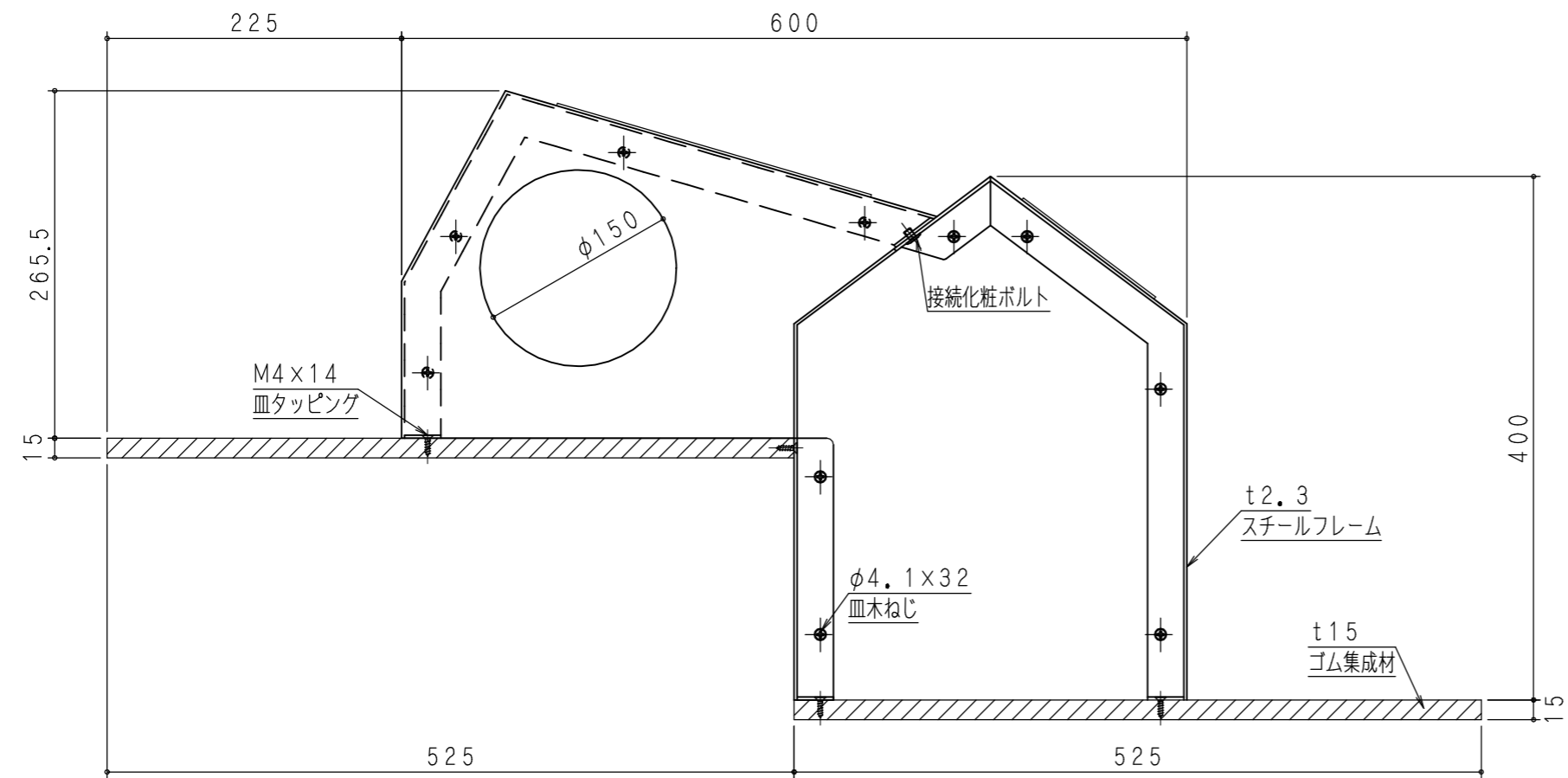
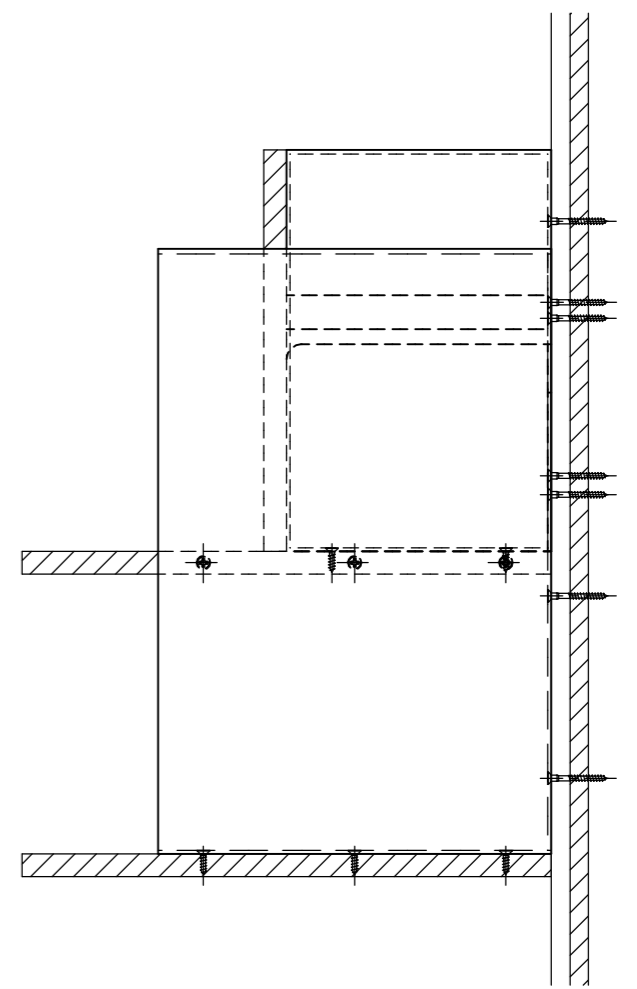
！！警告！！

- 「データ」の著作権および所有権は、カツデン株式会社が所有しております。
- 許可なく、産業財産権（特許・意匠登録など）を侵害した場合、製造者はもちろん、発注者や事業主も法により罰せられる場合があります。



※施工上の注意事項
 下地は12mm合板を推奨します。
 石膏ボードへのボードアンカー固定は不意の衝撃により製品落下につながる恐れがありますので、推奨できません。

※耐荷重
 約10kg（静荷重）



③ ② ① 符号 年・月・日	変更記事	印	承認	担当	検図	作図	三角法 縮尺 1/5	名称 NeconoMa	図名 納まり図 タイプA	図番		
			カツデン株式会社									
			年・月・日									