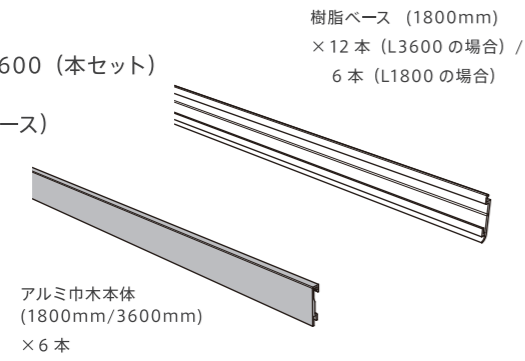


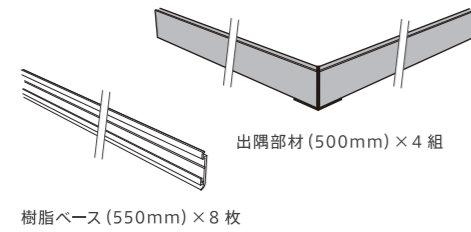
施工に際しては、この取付説明書をよくお読み下さい。

部材名称

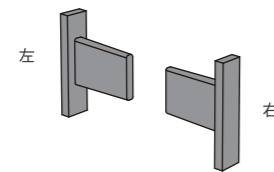
直線部材 L1800/L3600 (本セット)
1セット 6本入り
(アルミ巾木 + 樹脂ベース)



出隅部材 (別売)
1セット 4組入り
(550mm 樹脂ベース付)



エンドキャップ (別売)

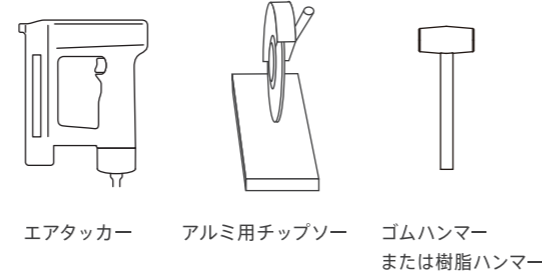


⚠ 施工時の注意

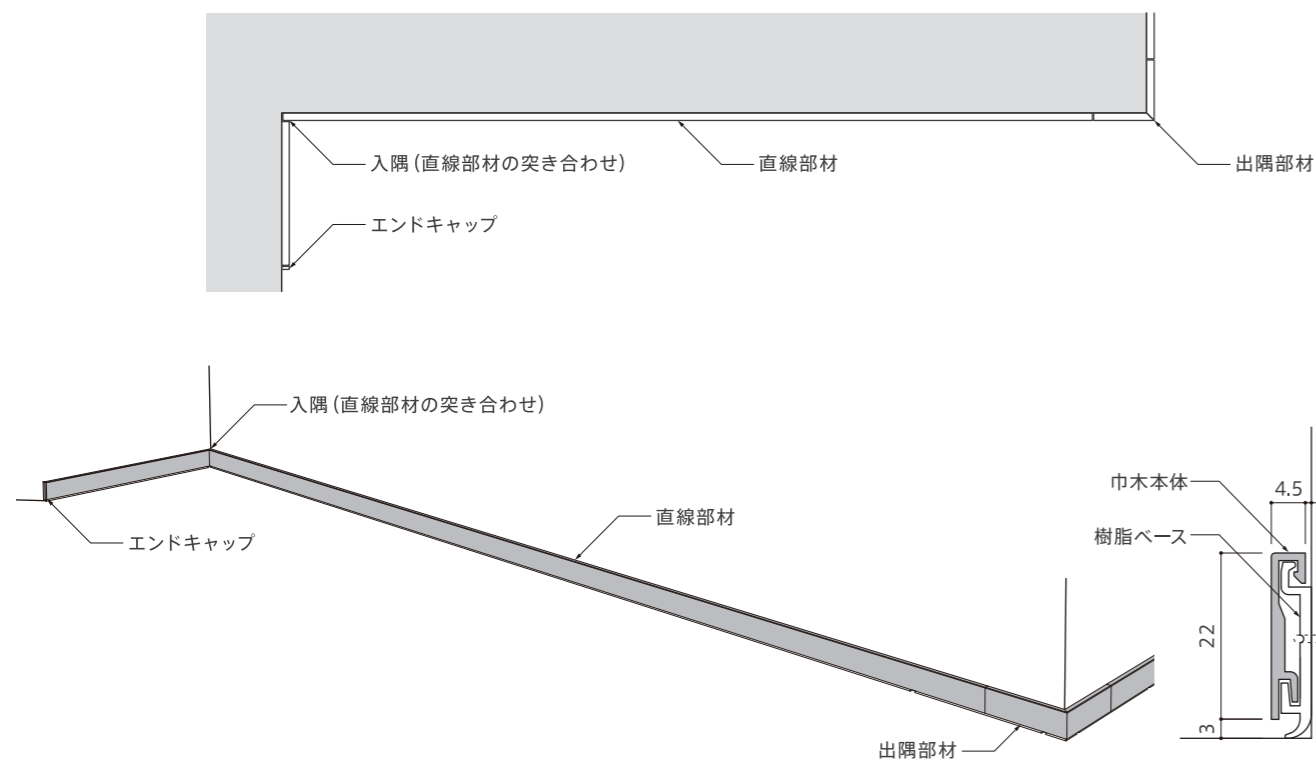
- ・巾木本体はアルミ型材のため、切断にはアルミ用のチップソーをご使用ください。
- ・切断後に生じた製品のバリにはヤスリを掛けてください。
- ・端部は鋭利になっているため、けがをしないよう取り扱いには注意してください。
- ・壁面にエアタッカーを打ち込む際は下地があることを必ず確認してください。
- ・ジョイント部に段差が生じないようにしてください。段差が生じると断面が露出し、事故・けが等の原因となります。

必要な工具

※別途お客様で
ご用意頂く工具類

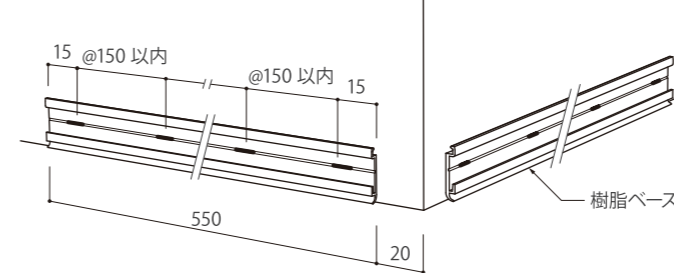


1. 仕上がりイメージ

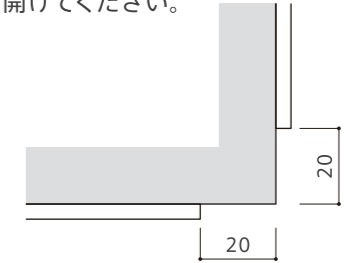


2. 出隅部材・樹脂ベースの取付位置の確認

取付位置を確認してください。

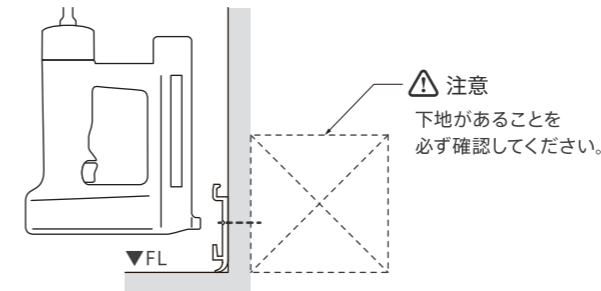


出隅部材のパーツが干渉しないように、端から20mm程度の隙間を開けてください。



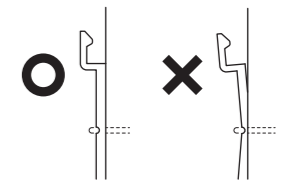
3. 出隅部材・樹脂ベースの取付

樹脂ベースをエアタッカーで取り付けてください。



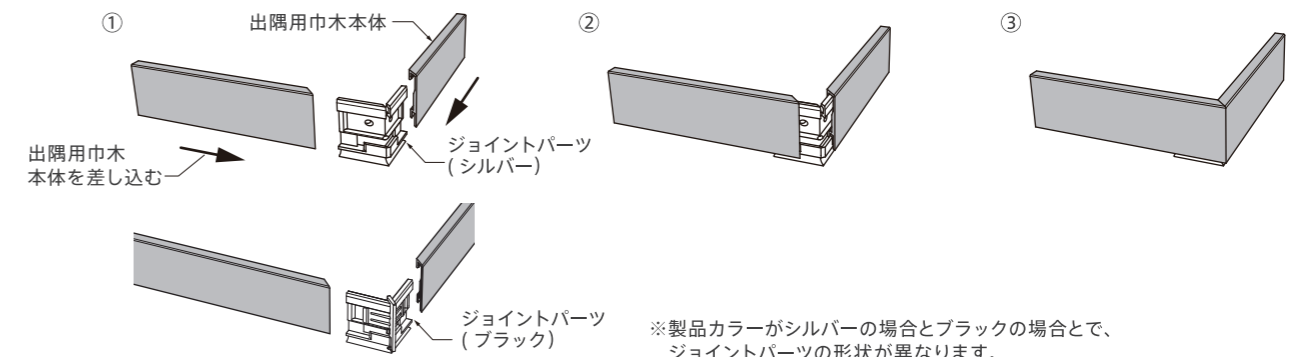
⚠ 注意

エアタッカーを強く打ち込み過ぎると、樹脂ベースの上部が倒れ、アルミ巾木と壁面の間に大きな隙間ができてしまう恐れがあります。



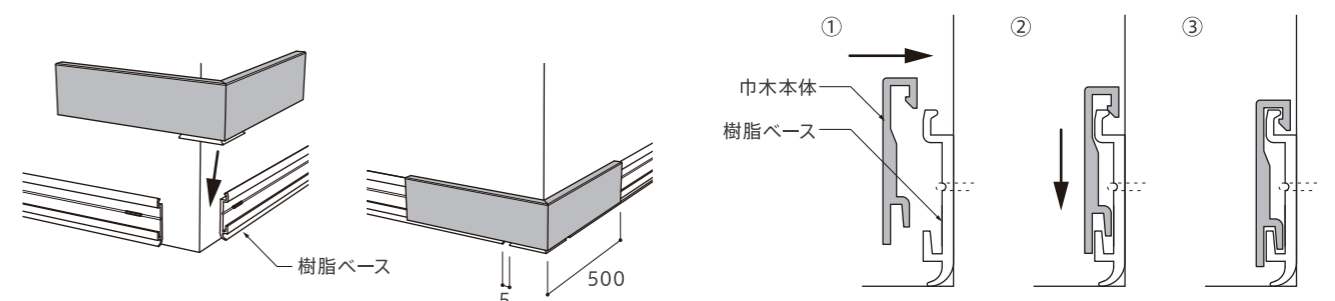
4. 出隅部材の組立

出隅用巾木本体をジョイントパーツに差し込んでください。



5. 出隅部材の取付

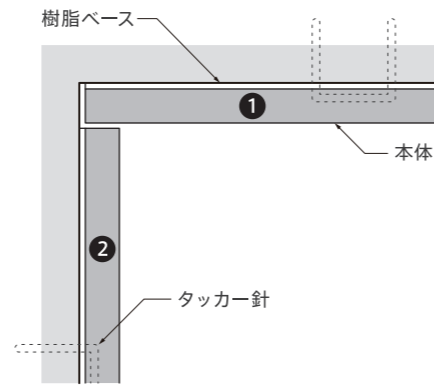
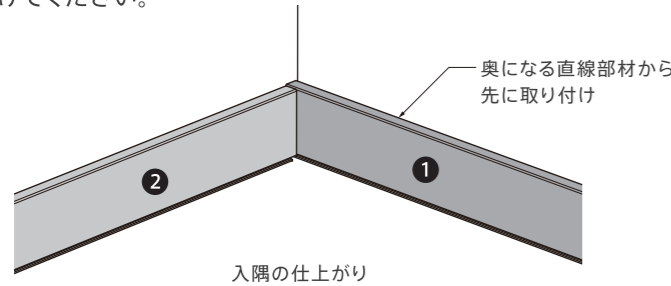
組み立てた出隅部材を樹脂ベースに取り付けてください。



温度変化による樹脂ベースの伸縮を吸収するため、5mm程度の隙間ができます。

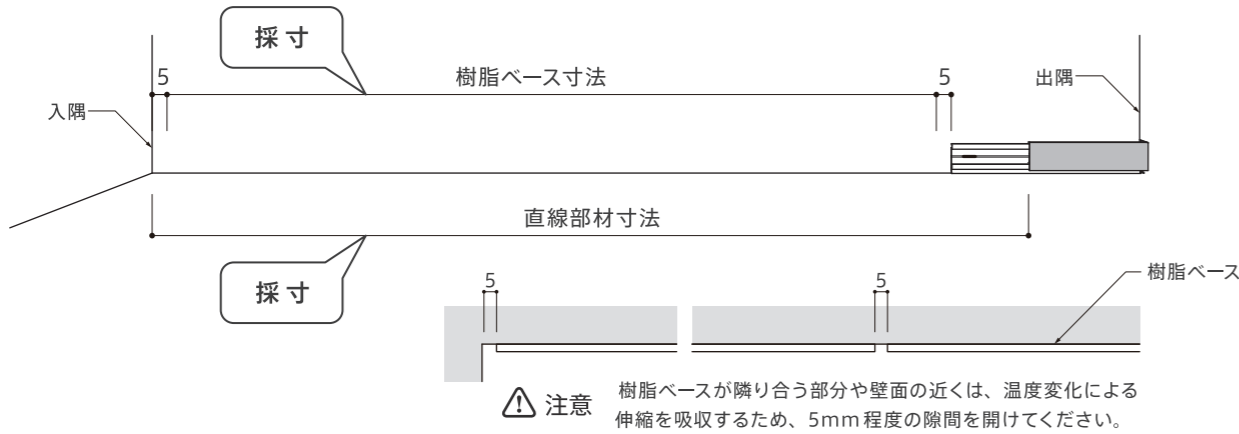
6. 直線部材・取付前の確認（入隅の納まり）

入隅の納まりは突き合わせとなるため、奥になる直線部材から先に取り付けてください。

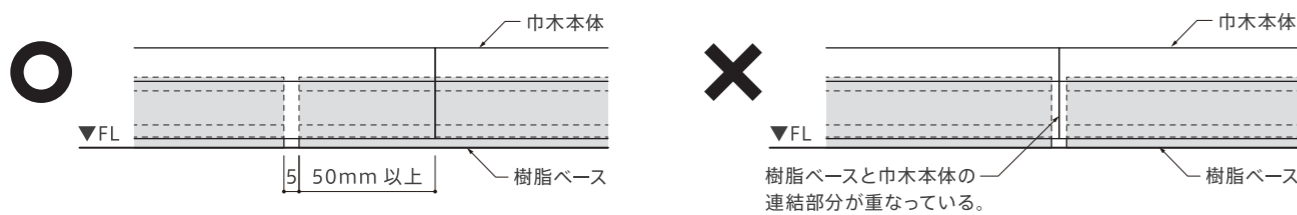


7. 直線部材・本体および樹脂ベースの採寸

直線部材と樹脂ベースの切断に必要な寸法を採寸してください。

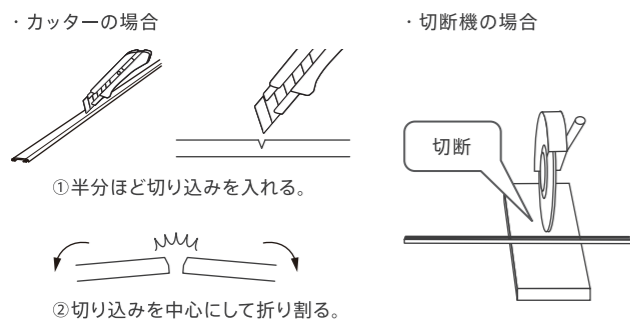


注意 2つの部材を突き合わせるときは、樹脂ベースの連結部分とアルミ巾木本体の連結部分が重ならないようにしてください。連結部分が重なると部材がずれ、けが等の原因になる恐れがあります。



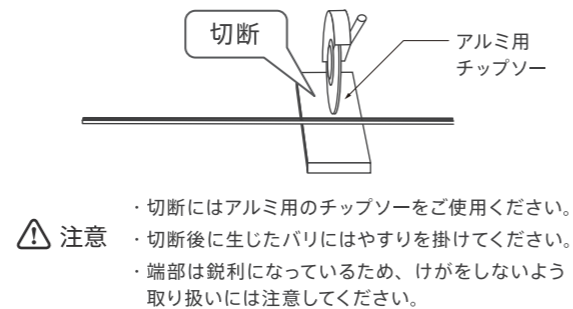
8. 樹脂ベースの切断

カッターや切断機等で採寸した寸法に切断してください。



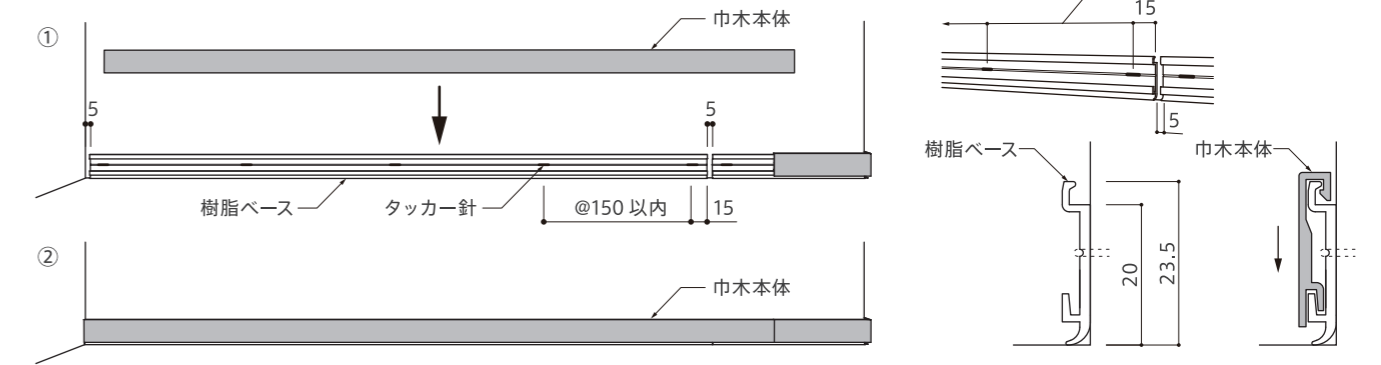
9. 直線部材の切断

直線部材を採寸した寸法に切断してください。



10. 直線部材の取付

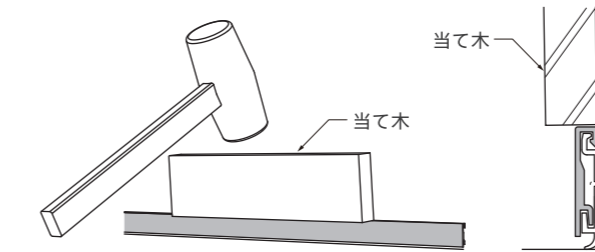
切断した樹脂ベースをエアタッカーで取り付け、そこに直線部材を取り付けてください。



注意 ジョイント部に段差が生じないようにしてください。段差が生じると断面が露出し、事故・けが等の原因となります。

・巾木本体が入りにくい場合

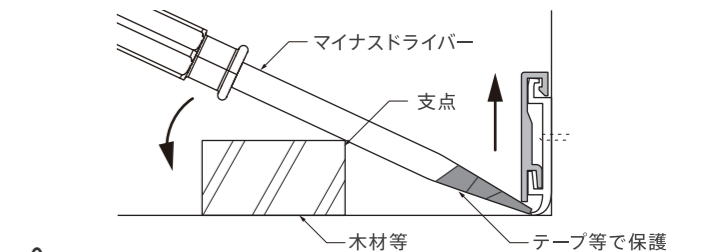
入りにくい場合は上部に当て木をし、ゴムハンマーおよび樹脂ハンマー等で軽く叩き入れてください。



注意 巾木本体やクロスなど壁面を傷つけないよう注意してください。

・巾木本体の取り外しが必要になった場合

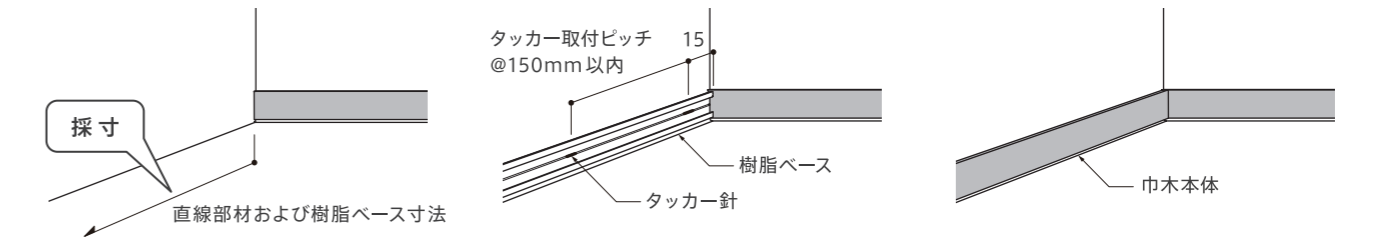
手で外すのが難しいときは、マイナスドライバーを本体下部に入れ木材などを支点に押し上げてください。なおマイナスドライバーの先端はテープ等で保護してください。



注意 ドライバーを深く入れ過ぎると樹脂ベースが破損する恐れがあります。

11. もう一方の直線部材の取付

同じ要領でもう一方の直線部材を取り付けてください。



① 直線部材および樹脂ベースを採寸し、切断する。

② 切断した樹脂ベースをエアタッカーで取り付け。

③ 切断した巾木本体の取り付け。

12. エンドキャップの取付

巾木の端部にエンドキャップに取り付けてください。

